

用户手册

光伏并网逆变器

SG30CX-P2-CN / SG33CX-P2-CN / SG36CX-P2-CN /
SG40CX-P2-CN / SG50CX-P2-CN / SG36CX-P2H-CN /
SG40CX-P2H-CN / SG50CX-P2H-CN



版权所有

版权所有©阳光电源股份有限公司 2023。保留所有权利。

本手册相关内容未经阳光电源股份有限公司（简称“阳光电源”）授权，不得私自扩散、复制或转发给第三方，不得上传至公共网络等第三方平台。

商标

SUNGROW 以及本手册中使用的其他SUNGROW商标归阳光电源股份有限公司所有。本手册中提及的所有其他商标或注册商标归其各自所有者所有。

软件授权

- 禁止以任何方式将本公司开发的固件或软件中的部分或全部数据用于商业目的。
- 禁止对本公司开发的软件进行反编译、解密或其他破坏原始程序设计的操作。

阳光电源股份有限公司

地址：安徽省合肥市高新区习友路1699号

邮编：230088

电话：0551-6532 7878 / 0551-6532 7877

官方网站：www.sungrowpower.com

关于本手册

本手册主要介绍了逆变器的产品信息、安装、操作及维护说明，不包含光伏系统的全部信息，可登录www.sungrowpower.com或设备制造商网站获取更多信息。

适用范围

本手册主要针对以下产品：

- SG30CX-P2-CN
- SG33CX-P2-CN
- SG36CX-P2-CN
- SG40CX-P2-CN
- SG50CX-P2-CN
- SG36CX-P2H-CN
- SG40CX-P2H-CN
- SG50CX-P2H-CN

下文中除非特别指出，均简称为“逆变器”。

面向读者

本手册适用于需对逆变器进行安装、操作和维护的专业技术人员及对逆变器参数进行查看操作的用户。

所有安装操作必须由专业技术人员完成。专业技术人员需满足以下要求：

- 应具备一定的电子、电气布线及机械专业知识，熟悉电气、机械原理图。
- 应接受过与电气设备安装和试运行相关的专业培训。
- 应具备紧急应对安装或试运行过程中出现的危险或突发情况的能力。
- 熟悉当地标准及电气系统的相关安全规范。
- 完整阅读本手册并掌握操作相关安全事项。

手册使用

使用产品前请仔细阅读手册，并将手册妥善保存在便于获取的地方。

手册内容将不断更新、修正，但难免存在与实物稍有不符或错误的情况。用户请以所购产品实物为准，并可通过support.sungrowpower.com下载或销售渠道获取最新版本的手册资料。

符号使用

为了确保用户在使用产品时的人身及财产安全，更加高效优化地使用产品，手册中提供了相关的信息，并使用以下符号加以突出强调。

以下列举了本手册中可能使用到的符号，请认真阅读从而更好地使用本手册。

危险

表示有高度潜在危险，如果未能避免将会导致人员死亡或严重伤害的情况。

警告

表示有中度潜在危险，如果未能避免可能导致人员死亡或严重伤害的情况。

小心

表示有低度潜在危险，如果未能避免将可能导致人员中度或轻度伤害的情况。

注意

表示有潜在风险，如果未能避免可能导致产品无法正常运行或造成财产损失的情况。



“说明”是手册中的附加信息，对内容的强调和补充，也可能提供了产品优化使用的技巧或窍门，能帮助您解决某个问题或节省您的时间。

目录

版权所有	I
关于本手册	II
1 安全说明	1
1.1 拆包检查	1
1.2 安装安全	2
1.3 电气连接安全	2
1.4 运行安全	3
1.5 维护安全	4
1.6 报废安全	4
2 产品介绍	5
2.1 光伏并网系统	5
2.2 产品介绍	6
2.3 机身上符号说明	8
2.4 LED指示灯	8
2.5 原理说明	9
2.6 功能说明	10
3 拆包与存储	11
3.1 拆包与检查	11
3.2 逆变器存储	11
4 机械安装	13
4.1 安装注意事项	13
4.2 选择安装地点	13
4.2.1 安装环境要求	14
4.2.2 安装载体要求	14
4.2.3 安装角度要求	15
4.2.4 安装空间要求	16
4.3 安装工具及零件	17
4.4 搬运逆变器	19
4.5 安装挂板	19
4.5.1 支架安装	19
4.5.2 挂墙安装	20

4.5.3 抱柱安装	21
4.6 安装逆变器	23
5 电气连接	24
5.1 安全注意事项	24
5.2 端子介绍	25
5.3 电气连接总览	27
5.4 压接OT/DT端子	29
5.5 外部保护接地连接	30
5.5.1 外部保护接地要求	30
5.5.2 接线步骤	30
5.6 交流侧连接	31
5.6.1 交流侧要求	31
5.6.2 OT/DT 端子要求	32
5.6.3 交流接线方式一	33
5.6.4 交流接线方式二	36
5.7 直流侧连接	39
5.7.1 光伏输入配置	41
5.7.2 组装直流连接器（MC4直流端子）	41
5.7.3 安装直流连接器（MC4直流端子）	43
5.7.4 组装直流连接器（Evo2兼容端子）	44
5.7.5 安装直流连接器（Evo2兼容端子）	45
5.8 无线通讯连接	46
5.9 RS485通讯连接	46
5.9.1 接口说明	46
5.9.2 RS485通讯连接	47
5.9.3 接线步骤	48
6 试运行	51
6.1 试运行前检查	51
6.2 试运行步骤	51
7 阳光云App	53
7.1 App简介	53
7.2 下载安装	53
7.3 登录	54
7.3.1 前提条件	54
7.3.2 登录步骤	54
7.4 功能概览	57

7.5 首页	57
7.6 运行信息.....	58
7.7 历史记录.....	60
7.8 更多	63
7.8.1 系统参数	63
7.8.2 运行参数	64
7.8.3 功率调节参数	64
7.8.4 通讯参数	69
7.8.5 固件升级	69
7.8.6 修改密码	70
8 停运，拆除，废弃逆变器	71
8.1 停运逆变器	71
8.2 拆除逆变器	71
8.3 废弃逆变器	72
9 故障排除与维护	73
9.1 故障排除.....	73
9.2 维护	79
9.2.1 维护注意事项.....	79
9.2.2 例行维护	79
9.2.3 清洁出风口	80
9.2.4 风扇维护	80
10 附录	82
10.1 技术数据.....	82
10.2 质量保证.....	87
10.3 联系方式.....	88

1 安全说明

在产品安装、试运行、操作及维护等过程中都必须遵守相关的安全规范。不合理的使用或误操作可能导致：

- 伤害操作者或第三方的生命和人身安全。
- 损坏产品或损坏属于操作者或第三方的其他财产。

为了避免上述危害，请严格遵循手册中的安全注意事项。

警告

严禁在雷电、雨、雪、六级以上大风等恶劣天气下对产品进行操作（包括但不限于搬运、安装、电气连接、上电、维护、高空作业等）。


若发生火灾，应撤离建筑物或产品区域并拨打火警电话。任何情况下，严禁再次进入燃烧的范围。

使用工具进行产品或端子的紧固时，请按照规定扭矩拧紧，否则可能导致产品损坏，由此引起的损坏将不在质保范围内。

使用工具前，请掌握工具的正确使用方法，避免伤人和损坏设备。

注意

请在熟悉理解本手册内容且有合适的工具的条件下，操作设备。

- 本手册中的安全注意事项不包含所有应遵循的规范，仅作为所有安全注意事项的补充，应结合现场实际情况进行各项工作。
-  对于任何因违反通用安全操作要求、安全标准、手册中的安全注意事项而造成的损失，阳光电源股份有限公司不承担任何责任。
- 安装、操作、维护设备时应遵守当地法律法规和规范。手册中的安全注意事项仅作为当地法律法规和规范的补充。

1.1 拆包检查

警告

检查产品上的所有安全标识、警告标签及铭牌。

在产品报废前，其安全标识、警告标签及铭牌必须清晰可见、不可被移除或覆盖。

注意

收到产品后，检查产品外观及结构件是否有损坏，检查收到的产品与实际订购产品是否一致，若上述检查项存在问题，请勿安装，及时联系阳光电源。

1.2 安装安全

⚠ 危险

安装前，请务必确保产品无任何电气连接。
安装时，若需要钻孔，请务必确保已避开墙内的水电走线。

⚠ 小心

不当的安装操作可能导致人员受伤！

- 若产品支持起吊搬运方式且需要被起重工具吊起时，产品下方禁止人员通过或停留。
- 搬运产品时，请考虑产品重量，注意保持平衡，防止产品倾倒或掉落。

注意

操作产品前，请务必检查以确保所使用的工具已完成定期维护。

1.3 电气连接安全

⚠ 危险

在进行电气连接前，请确保逆变器无损坏，否则可能造成危险！
在进行电气连接前，请务必保证逆变器及与其相连的所有开关均置于“OFF”状态，否则可能导致电击危险！

⚠ 危险

光伏组串曝露于阳光下将会产生危险电压！

- 在进行电气连接操作时，操作人员请务必佩戴个人防护设备。
- 触碰直流线缆之前，请务必使用测量设备确保线缆不带电。
- 遵守光伏组串及相关文件中列出的安全注意事项。
- 逆变器不可连接需要正极接地或者负极接地的光伏组串。

⚠ 危险

产品内部可能存在致命高电压！

- 进行接线操作时，请务必使用专用绝缘工具。
- 注意产品上的警告标识，并遵守其安全指示进行操作。
- 遵守本手册及本产品其他相关文件中列出的安全注意事项。

⚠ 警告

错误的接线可能会导致产品损坏，由此引起的损坏将不在质保范围内。

- 电气连接操作务必由专业人员完成。
- 光伏发电系统使用的线缆必须规格合适、连接牢固且绝缘良好。

⚠ 警告

在将直流连接器连接到逆变器前，请先检查光伏组串的正、负极性，确认无误后再将直流连接器插入相应的直流端子。

在逆变器安装及运行过程中，请确保光伏组串正极或负极对地不会短路。否则，可能会引起逆变器交直流短路，导致产品损坏，由此引起的损坏将不在质保范围内。

注意

接线过程必须遵循当地电网的相关规则和光伏组串的相关安全说明。

1.4 运行安全

⚠ 危险

高温可能会造成线缆绝缘层老化、破损，线缆与发热器件或热源区域外围之间应保持至少30mm的距离。

产品运行时，请注意以下事项：

- 请勿触碰产品外壳。
- 严禁插拔逆变器上的所有连接器。
- 请勿触摸逆变器的任何接线端子，否则可能会有触电危险。
- 请勿拆卸逆变器的任何零部件，否则可能会有触电危险。
- 严禁触摸逆变器的灼热部件(如散热器等)，否则可能会有灼伤危险。
- 严禁接入或退出某个组串或组串中某个组件，否则会导致电击危险。
- 若产品上配有直流开关，请勿操作直流开关，否则可能会造成设备损坏或人员伤害。

1.5 维护安全

⚠ 危险

不当的维护操作可能导致人员伤害或产品损坏！

- 维护操作前，先断开电网侧交流断路器，再断开直流开关，若在维护操作前，发现可能导致人身伤害或设备损坏的故障，请断开交流断路器，等待至夜间再操作直流开关，否则可能会引起逆变器内部起火或爆炸，导致人员伤害！
- SG30/33/36/40CX-P2-CN 逆变器下电 5 分钟，SG50CX-P2-CN、SG36/40/50CX-P2H-CN 逆变器下电 15 分钟后，使用检测设备检测，确保无电压和电流，佩戴防护装备对逆变器进行操作维护。
- 产品停机后，依然存在灼伤危险。待产品冷却后，需要佩戴防护手套再对产品进行操作。

⚠ 危险

触摸电网或产品内部与之相连接的触点、端子等，存在电击危险！

- 电网侧可能产生电压，触碰前应使用标准电压表确认无电压。

⚠ 小心

为防止无关人员靠近产品误操作或发生意外，请在产品周边放置醒目的警告标识牌或设立安全警示带。

注意

- 逆变器外壳出现油漆掉落或锈迹，请及时进行修补，否则可能影响逆变器使用。
- 对逆变器进行清洁时，请避免使用清洁剂，否则可能对逆变器造成损坏，由此造成的损失将不在质保范围内。
- 逆变器内部不包含需要维护的部件，未经授权请勿打开逆变器机箱（不包含接线箱）及更换逆变器内部元件，否则由此引起的损失将不在质保范围内。
- 为了减少触电的危险，请勿执行超出本手册以外的其他维护操作。如有需要，联系阳光电源进行维修，否则由此引起的损失将不在质保范围内。

1.6 报废安全

⚠ 警告

请按照当地的相关规定及标准进行产品的报废，避免造成财产损失或人员伤亡。

2 产品介绍

2.1 光伏并网系统

该逆变器为三相无变压器组串型并网逆变器，是光伏发电系统的重要组成部分。逆变器将光伏组串发出的直流电转化为符合电网要求的交流电并馈入电网。

警告

请勿在逆变器和交流侧断路器间连接本地负载。

注意

系统中使用的光伏组件必须满足61730-1（2016）class II。
在设计系统时，请确保所有与逆变器连接的设备都符合逆变器的规格要求。
逆变器仅适用于文中描述的场景，不可用于其他场合。

逆变器的典型应用场景如下图所示。

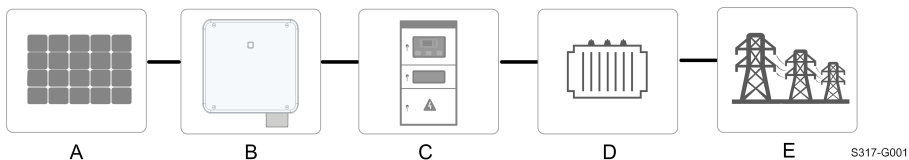
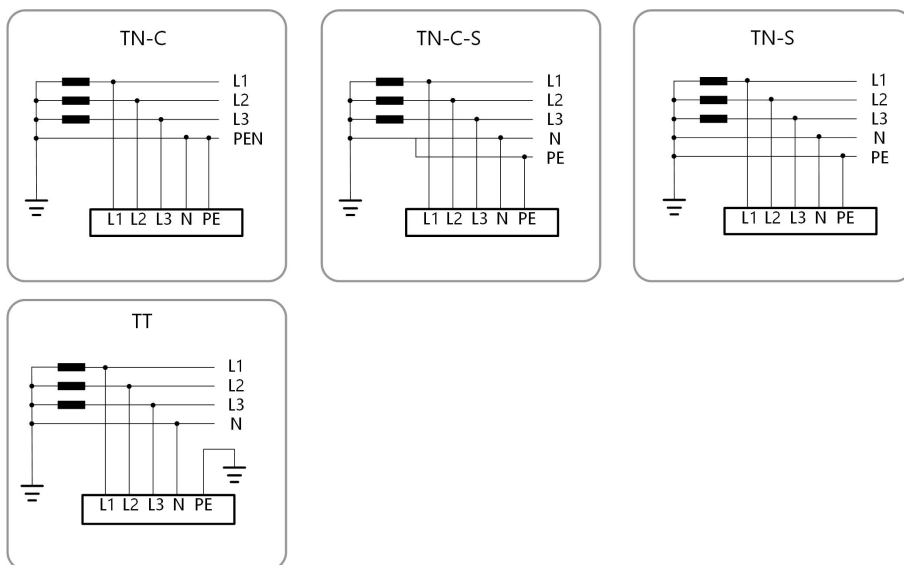


图 2-1 光伏并网逆变器在光伏发电系统中的应用

名称	描述	备注
A	光伏组串	单晶硅，多晶硅，不需接地的薄膜电池。 SG30CX-P2-CN、SG33CX-P2-CN、SG36CX-P2-CN
B	逆变器	SG40CX-P2-CN、SG50CX-P2-CN SG36CX-P2H-CN、SG40CX-P2H-CN、SG50CX-P2H-CN
C	并网接入柜	包含交流断路器、防雷及计量等设备。
D	升压变压器	将逆变器的输出电压升至符合电网要求的等级。
E	电网	逆变器支持的电网形式如下图所示。



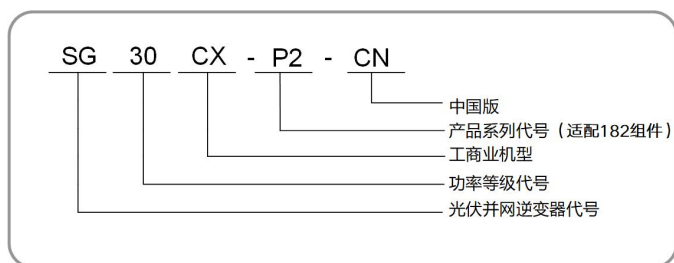
注意

当逆变器应用于TT电网时，N对PE的电压要求小于30V。

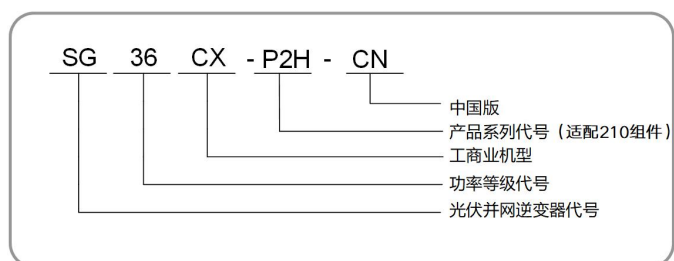
2.2 产品介绍

型号说明

以SG30CX-P2-CN为例，逆变器型号说明如下图所示。



以SG36CX-P2H-CN为例，逆变器型号说明如下图所示。



产品外观

逆变器外观如下图所示。

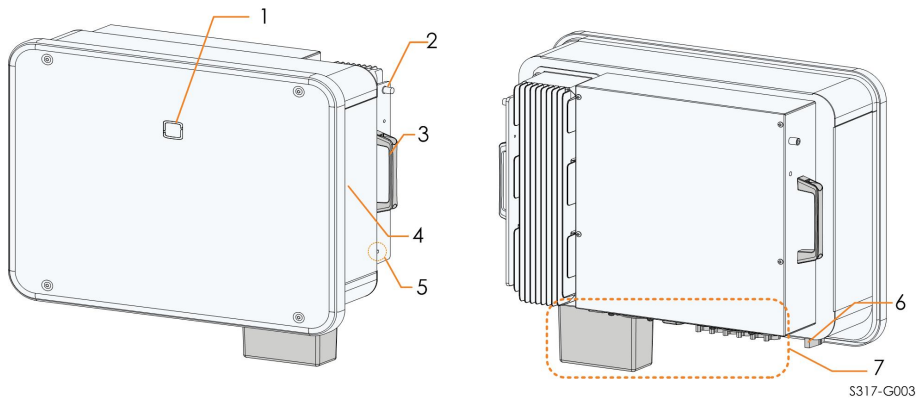


图 2-2 产品外观

*此图仅供参考，请以收到的实物为准！

序号	名称	描述
1	LED指示灯	指示逆变器当前的工作状态。
2	挂耳	共两个，用于将逆变器安装在挂板上。
3	机箱把手	共两个，用于逆变器的搬运。
4	标签	包括铭牌、警告标签及二维码。
5	外部接地端子	共两个，至少选择其中一个进行连接。
6	直流开关	用于控制直流输入的关断。
7	接线区	包括交流端子、直流端子及通讯端子。 详见“5.2 端子介绍”

尺寸

逆变器尺寸如下图所示。

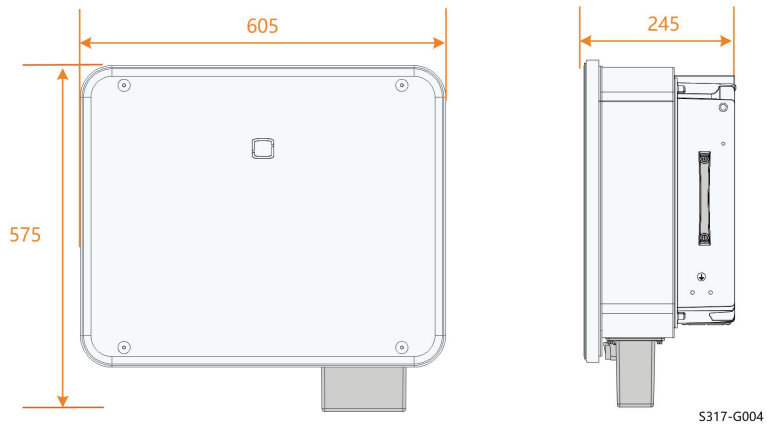





图 2-3 产品尺寸（单位：mm）

重量

型号	重量
SG30CX-P2-CN	30 kg
SG33/36/40CX-P2-CN	35 kg
SG36/40CX-P2H-CN	38 kg
SG50CX-P2-CN	38 kg
SG50CX-P2H-CN	


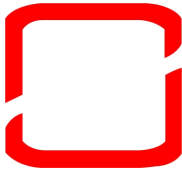
2.3 机身上符号说明

符号	说明
	不可将逆变器当生活垃圾处理。
	在对逆变器进行任何操作前，阅读说明书。
	符合CE认证标识。
	符合CQC认证标识。
	在对逆变器进行维护操作前，必须断开所有的外部电源连接!
	热表面，小心烫伤！可能超过 60°C!
	存在致命的高压危险! SG30/33/36/40CX-P2-CN逆变器与外部电源断开后，需要等待5分钟时间，才可触摸内部导电器件。 只有专业及有资质的人员才可进行安装及操作!
	存在致命的高压危险! SG50CX-P2-CN、SG36/40/50CX-P2H-CN逆变器与外部电源断开后，需要等待15分钟时间，才可触摸内部导电器件。 只有专业及有资质的人员才可进行安装及操作!
	保护性接地端子。

2.4 LED指示灯

作为人机交互界面，逆变器前面板上的LED指示灯可指示逆变器当前的工作状态。

表 2-1 LED指示灯状态说明

指示灯	状态	含义
 <p>蓝色</p>	常亮	逆变器处于并网运行状态。
	闪烁	直流与交流已经通电，逆变器处于待机或启动状态中（未并网）。
 <p>红色</p>	常亮	系统有故障发生（不能并网发电）。
 <p>灰色</p>	熄灭	交直流已断电或仅直流断电。

警告

指示灯熄灭时，交流侧仍有可能带电，对逆变器进行操作时，需注意用电安全。

2.5 原理说明

逆变器原理设计如下图所示。

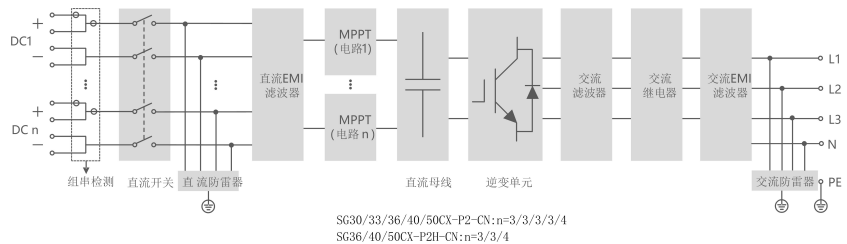


图 2-4 电路结构框图

- 直流开关用于必要时安全地切断直流电流，保证逆变器的安全运行与人员安全。
- 通过EMI滤波器，滤除逆变器内部的电磁干扰，保证逆变器能够满足电磁兼容标准的要求。

- 逆变器为直流输入配备有多路MPPT，确保即使在不同的光伏输入条件下，也可获得最大的功率。
- 逆变单元将直流电转化为符合电网要求的交流电并馈入电网。
- 交流滤波器滤除逆变器输出电流的高频分量，保证输出电流满足电网要求。
- 输出继电器将逆变器的交流输出与电网隔离，在逆变器故障或者电网故障时，使逆变器安全脱离电网。
- 通过交流浪涌保护器（防雷器），为交流侧过电压能量提供泄放回路，防止交流侧过电压的冲击导致逆变器内部电路损坏。

⚠ 危险

若雷电等级超过产品的防护等级，可能导致浪涌保护、过电压保护等失效，产生电击导致致命伤害！

2.6 功能说明

逆变器的功能可归纳为以下几条：

逆变功能

逆变器将直流电转换为符合电网要求的交流电，并将其馈入电网。

数据储存及显示功能

逆变器存储了运行信息、故障记录等系统信息。

参数配置

逆变器提供了多种参数配置，用户可通过手机App配置参数，使其符合各种需求或将其运行性能调节至最佳。

通讯接口

逆变器提供通讯附件端口。

- 通讯附件端口用于接入阳光电源出品的通讯模块，通过无线通讯将监控数据上传至监控后台。

SG50CX-P2-CN、SG50CX-P2H-CN逆变器提供标准的RS485通讯接口。

- 标准的RS485通讯接口用于与电站监控设备相连建立通讯，通过通讯线缆将监控数据上传至监控后台。

逆变器通过以上两种通讯接口与通讯设备成功建立通讯后，用户均可通过智慧能源管理平台查看逆变器的相关信息或设置逆变器的运行、保护等参数。



推荐使用阳光电源股份有限公司出品的通讯模块，使用第三方产品可能造成通讯失败甚至未知损失。

保护功能

逆变器具备孤岛保护、直流反接保护、交流短路保护、漏电流保护等保护功能。

3 拆包与存储

3.1 拆包与检查

设备出厂前已进行完整测试和严格检查，但运输过程中仍可能出现损坏情况，请在签收产品前进行详细检查。

- 检查包装箱是否有损坏。
- 根据装箱清单检查货品是否完整，是否与订单相符合。
- 拆包并检查内部各设备是否完好无损。

若有任何损坏或货品不完整的情况，请与运输公司或直接与阳光电源股份有限公司联系，并提供损坏处的照片或缺失配件名称及数量，便于提供服务。

请勿废弃设备原包装，设备停运拆除后最好放置于原包装箱中存储。

注意

收到产品后，检查产品外观及结构件是否有损坏、检查装箱清单与实际订购产品是否一致，若上述检查项存在问题，请勿安装，及时联系阳光电源股份有限公司。
若使用工具拆包，注意工具使用，请勿损坏产品。

3.2 逆变器存储

如果不立即将逆变器投入运行，需要将其存放在特定的环境条件下。

- 使用原包装箱重新打包，保留干燥剂。
- 存储温度范围-40℃~70℃，相对湿度范围0~95%，无冷凝。
- 多台逆变器叠放层数不可超过外箱体上标识的“堆码层数极限”。
- 包装箱不可倾斜或倒置。
- 若产品需要再次运输，请严格包装后再装车运送。
- 请勿将产品存储在阳光直射、雨水打湿、强电场等场所。
- 请勿将本产品与可能对本产品造成影响或损害的物品放置在一处。
- 逆变器需要存放在清洁干燥的地方，并防止灰尘及水汽的侵蚀。
- 请勿将逆变器存储在有化学腐蚀性物质、虫鼠侵扰的场所。
- 定期巡检。至少每半年巡检一次，若发现有虫蛀鼠咬等情况，需要及时更换包装材料。
- 逆变器存储时间在一年及以上，需要经过专业人员的检查和测试后才能投入运行使用。

注意

请按照存储要求存储产品，若因存储条件不满足要求而引起的产品损坏将不在质保范围内。

4 机械安装

4.1 安装注意事项

危险

安装前，请务必确保产品无任何电气连接。

警告

安装环境不佳将影响逆变器系统性能！

- 请将产品安装在通风良好的环境下。
- 请务必保证产品散热系统或通风口无遮挡。
- 请勿将产品安装在易燃易爆或有烟雾的环境中。

小心

不当的安装操作可能导致人员受伤！

- 搬运逆变器时，请考虑逆变器重量，注意保持平衡，防止逆变器倾倒或掉落。
- 在对逆变器操作时，请穿戴合适的防护装备。
- 逆变器底部端子、接口等不能直接接触地面或其他支撑物，逆变器不可直接放置于地面。

注意

在安装时，应确保系统中各设备的安装不会影响直流开关和交流断路器的断开。

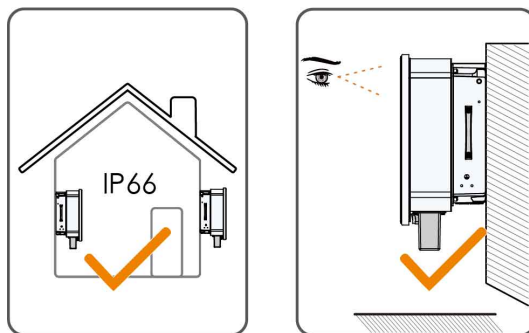
安装时，若需要钻孔：

- 请佩戴护目镜和保护手套。
- 钻孔处请确保已避开墙内的水电走线。
- 请遮挡产品，防止碎屑或灰尘掉入产品内部。

4.2 选择安装地点

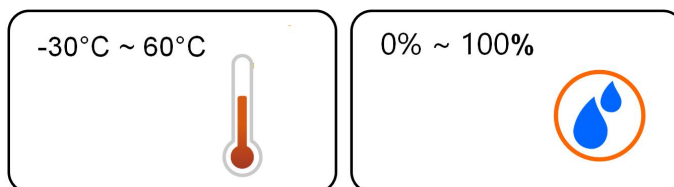
为逆变器选择最佳安装地点，对于其安全运行、寿命确保、性能保证等，起着十分重要的作用。

- 逆变器具有IP66防护等级，可用于室内或室外安装。
- 逆变器的安装高度应便于观察LED指示灯面板，同时便于电气连接、操作和维护。



4.2.1 安装环境要求

- 安装环境内不可存在易燃易爆物。
- 不可安装在儿童可以接触到的地点。
- 温湿度应满足以下要求：

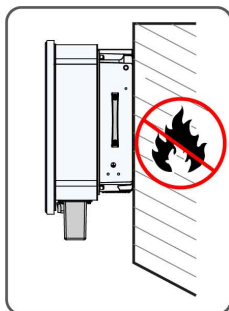


- 逆变器户外安装在盐害地区前，请咨询阳光电源股份有限公司。盐害地区主要指距海岸500m以内的沿海地区。盐雾的沉降量与邻近海域海水的特性、海风、降水、空气湿度、地形及森林覆盖情况有关，有较大差异。
- 逆变器应安装在有遮挡的地方，以避免阳光直射或恶劣天气（如雪、雨、闪电等）影响。若逆变器安装在阳光直射的地方，逆变器在高温环境下具有自我保护降额功能，随着温度的升高可能导致功率降低。
- 确保逆变器通风散热良好非常重要，请将逆变器安装在通风的环境中。
- 逆变器运行时将产生一些噪音，不建议安装在生活区域。

4.2.2 安装载体要求

安装载体承重能力至少为逆变器重量的4倍，且与逆变器尺寸匹配。

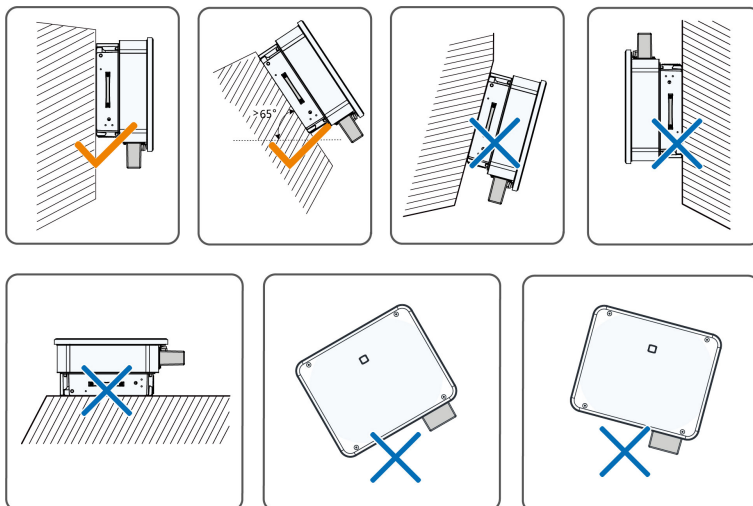
安装载体应符合下列要求：



4.2.3 安装角度要求

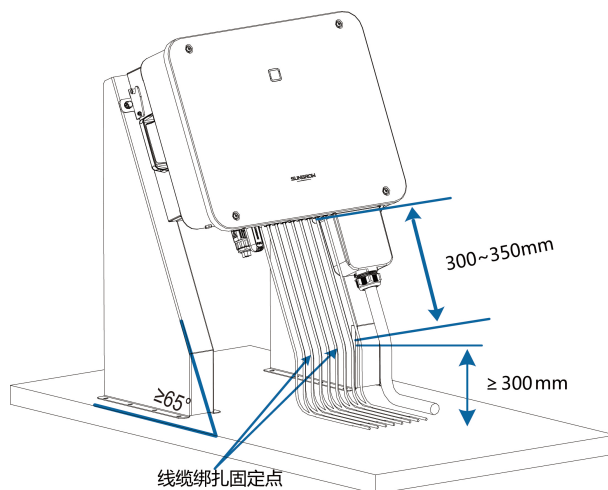
推荐将逆变器竖直安装或者向后倾斜安装，不可将逆变器前倾、倒置、水平、后倾过大以及侧倾安装。

后倾安装不适用于漂浮电站。



后倾安装要求

如果安装地点为水平的地面等场景时，应当将逆变器安装到支架上以满足安装角度要求。支架及逆变器完成安装后的示意图如下所示。



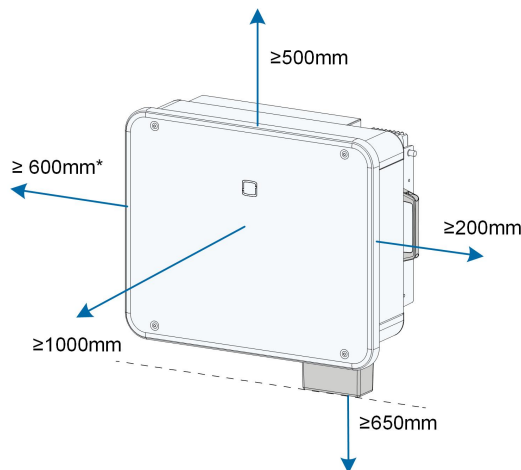
在设计支架方案时应当考虑以下因素：

- 应考虑现场气候条件，必要时采取防雨雪等措施。
- 应保证防水接头与地面距离 $\geq 300\text{mm}$ 。
- 应在距离直流连接器、交流和通讯防水接头 $300\sim 350\text{mm}$ 的位置进行线缆绑扎固定，避免线缆下垂晃动而造成防水接头受力松动，影响产品防护等级。
- 应按照本手册中的力矩要求紧固各个防水接头，保证其紧固并密封良好。

如有任何疑问请联系阳光电源股份有限公司。

4.2.4 安装空间要求

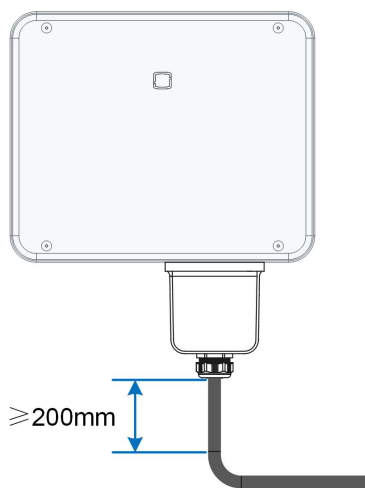
确保逆变器四周有足够的空间以保证通风。单台逆变器安装空间要求如下图所示。



*当此距离小于图中距离时，进行风扇维护操作之前需要先将逆变器抬离支架或墙面。

逆变器底部离地高度根据所选交流线缆弯曲半径及安装环境确定，但需同时满足：

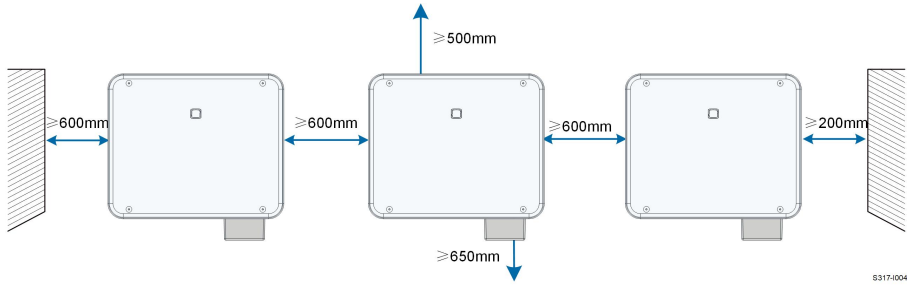
- 逆变器底部离地距离需 $\geq 650\text{mm}$ 。
- 交流线缆垂直进入交流端子，且线缆保持垂直的长度 $\geq 200\text{mm}$ 。



S317-I000

如有任何疑问，请咨询交流线缆厂家。

安装多台逆变器时，需要在逆变器间预留一定的间距，推荐一字型安装。

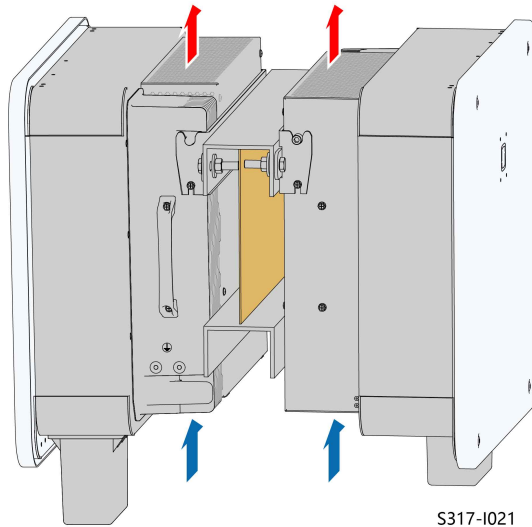


S317-004

背靠背安装

背靠背安装逆变器时，两台逆变器的间距至少为200mm（推荐）。

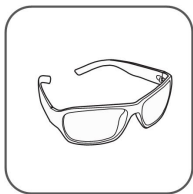
若距离无法满足，应在两台设备中间添加挡板形成散热通道（不推荐）。挡板竖直放置在两台逆变器中间，不可挡住逆变器出风口。



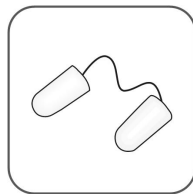
S317-I021

4.3 安装工具及零件

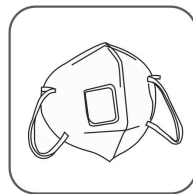
安装工具包括但不限于以下推荐的工具。必要时，可在现场使用其他辅助工具。



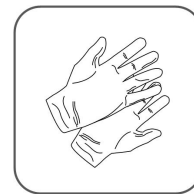
防护眼镜



防噪耳塞



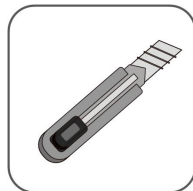
防尘口罩



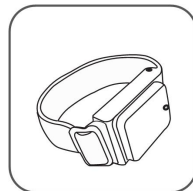
安全手套



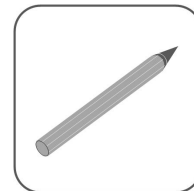
安全鞋



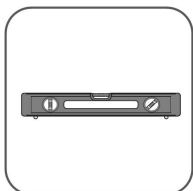
工具刀



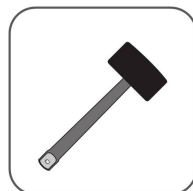
防静电手环



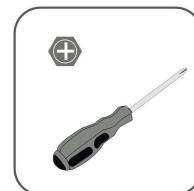
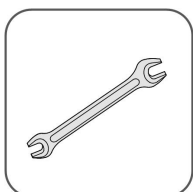
记号笔



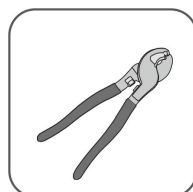
水平尺

冲击钻($\varphi 12$)

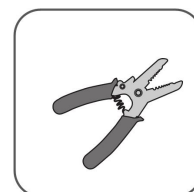
橡胶锤

十字螺丝刀(M4,M5,
M6)开口扳手(16 mm,
60 mm)

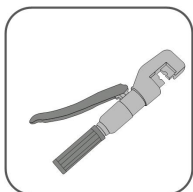
套筒组合(M8)



剪线钳



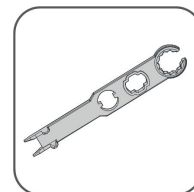
剥线钳



液压钳



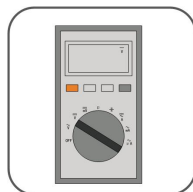
热风枪

压线钳(4 - 6mm²)

MC4拆装板手



Evo2拆装板手

万用表($\geq 1100V$
DC)

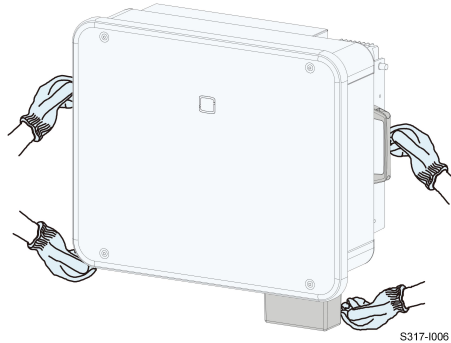
吸尘器

4.4 搬运逆变器

安装前，需要将逆变器由包装箱内取出，并搬运至选定的安装地点。在移动逆变器时，需要遵守以下指导说明。

- 始终关注逆变器的重量。
- 防止逆变器倾倒或掉落。

使用两侧把手和机箱下沿将逆变器搬运至目的地。



⚠ 小心

不当的搬运操作可能导致人员受伤！

- 搬运逆变器时，请根据逆变器重量安排合适数量的安装人员搬运逆变器，且安装人员需要穿戴防砸鞋、手套等防护装备。
- 在逆变器的搬运过程中，请始终注意逆变器的重心，避免逆变器倾斜。
- 逆变器若直接放置于坚硬的地面会导致金属外壳损伤，需要在其下方铺设海绵垫或泡沫等保护材料。
- 搬运逆变器时，请使用产品上的把手，请勿将产品的端子等作为抓手使用。

4.5 安装挂板

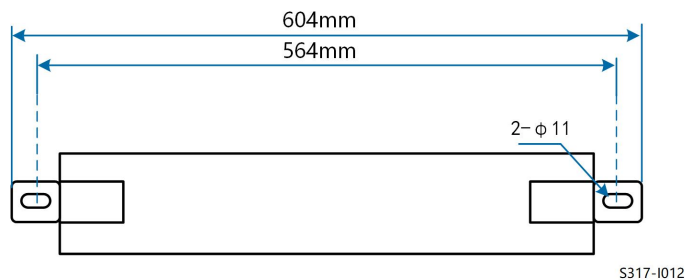


图 4-1 挂板尺寸

4.5.1 支架安装

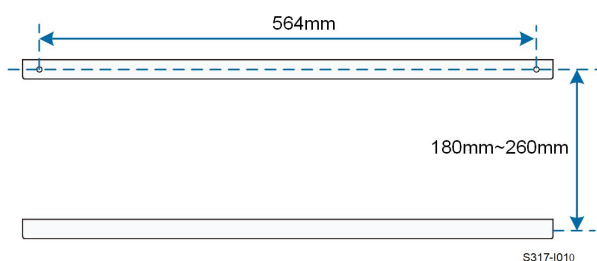
工具准备

名称	规格
记号笔	—
水平尺	-
冲击钻	钻头：φ12
扳手	开口16mm

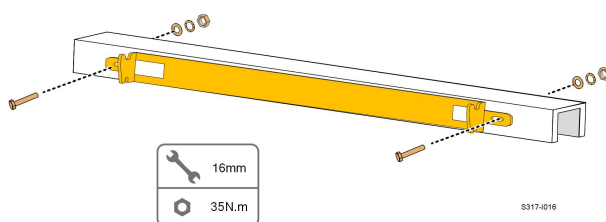
材料准备

名称	数量	规格	来源
螺栓组合	2	M10	发货附件
U型钢	2	-	用户自备

步骤1 根据下图所示尺寸在一个U型钢上标记并打孔。两个U型钢间距为180 mm ~ 260 mm。



步骤2 使用螺栓将挂板固定至U型钢。



-- 结束

4.5.2 挂墙安装

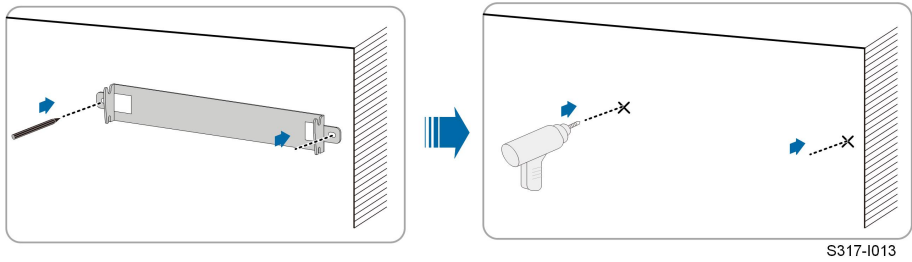
工具准备

名称	规格
记号笔	—
水平尺	-
冲击钻	钻头：φ12
扳手	开口16mm

材料准备

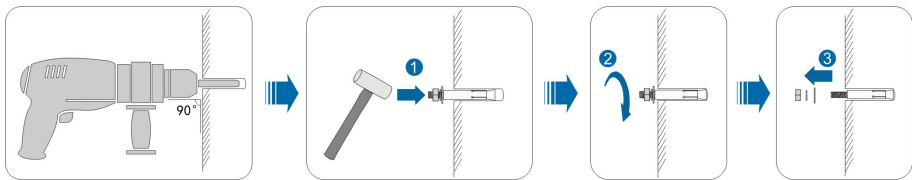
名称	数量	规格	来源
膨胀螺栓	2	M10	用户自备

步骤1 将挂板置于安装点，使用水平尺调整角度，标记打孔位置。



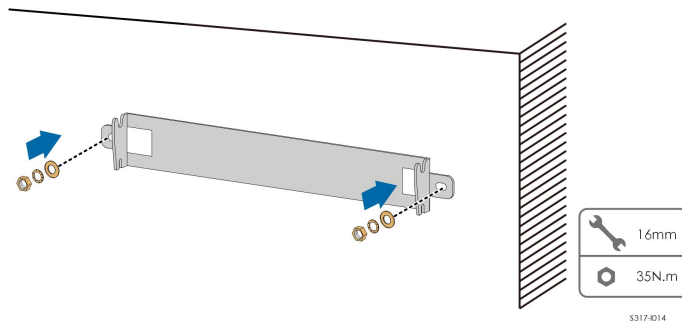
S317-I013

步骤2 使用冲击钻打孔，清理孔位，将膨胀螺栓塞到孔中使用橡胶锤固定。使用扳手拧紧螺母固定螺栓尾部，取下螺母、弹垫和平垫备用。



拧下螺母、弹垫和平垫后，膨胀管的上端面必须保证与墙面相平，不凸出墙面，否则会使工程安装件在墙面上摆放不平。

步骤3 使用膨胀螺栓固定挂板。



S317-I014

-- 结束

4.5.3 抱柱安装

工具准备

名称	规格
记号笔	—
水平尺	-
冲击钻*	钻头：φ12
扳手	开口16mm

*根据配套卡箍的螺栓确认是否需要其它规格的工具。

材料准备

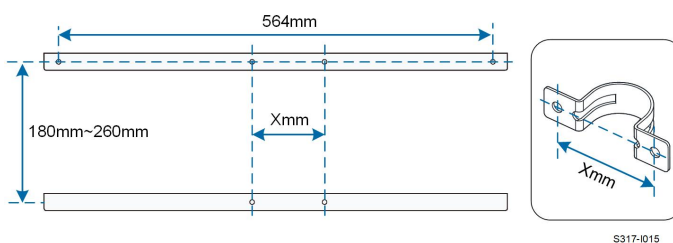
名称	数量	规格	来源
螺栓组合	2	M10	发货附件
螺栓组合	4	M10	用户自备
U型钢	2	-	用户自备
卡箍	2	根据立柱规格确定	用户自备

步骤1 将立柱埋入安装地点。

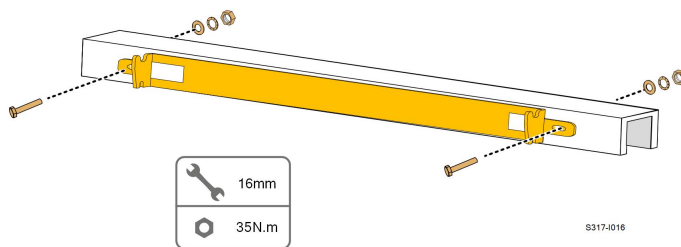


若需通过抱柱方式将逆变器安装在水泥柱，光伏支架等位置，请跳过此步骤。

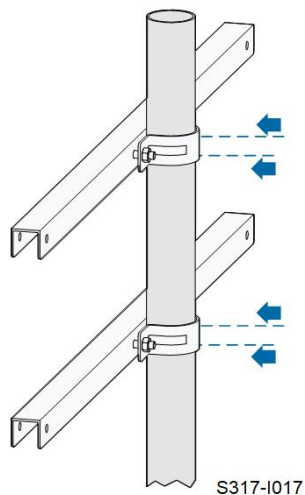
步骤2 根据下图所示尺寸在U型钢上标记并打孔。两个U型钢间距为180 mm ~ 260 mm。



步骤3 使用螺栓将挂板固定至U型钢。



步骤4 使用螺栓及卡箍将U型钢固定至立柱。



-- 结束

4.6 安装逆变器

工具准备

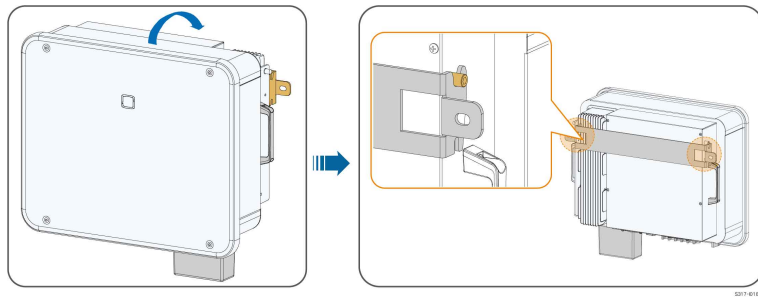
名称	规格
十字螺丝刀	M5

材料准备

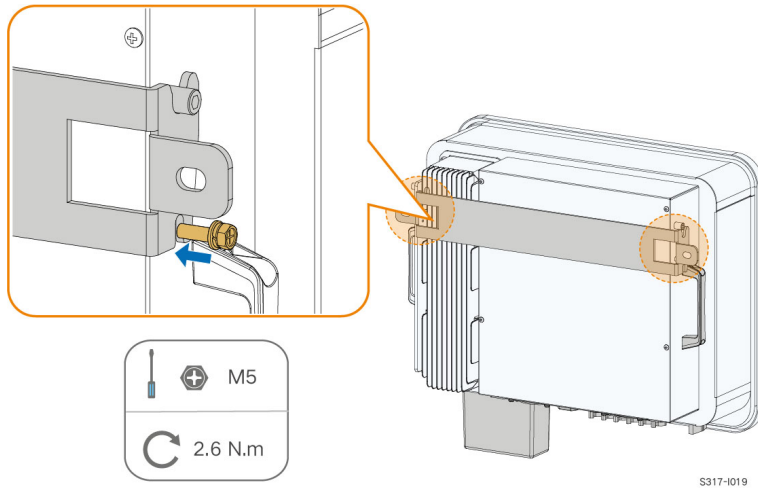
名称	数量	规格	来源
十字螺丝钉	2	M5 × 16	发货附件

步骤1 将逆变器由包装箱中取出。

步骤2 将逆变器抬至挂板上，确保挂耳与挂板的凹槽配合良好。



步骤3 使用螺钉固定逆变器。



-- 结束

5 电气连接

5.1 安全注意事项

危险

光伏组串曝露于阳光下将会产生危险电压！

- 在进行电气连接操作时，操作人员请务必佩戴个人防护设备。
- 触碰直流线缆之前，请务必使用测量设备确保线缆不带电。
- 遵守光伏组串及相关文件中列出的安全注意事项。

危险

- 在进行电气连接前，请务必保证逆变器及与其相连的所有开关均置于“OFF”状态，否则可能导致电击危险！
- 在进行电气工作前，请确保逆变器无损坏且所有线缆均不带电。
- 在电气连接工作完成前，不可闭合交流断路器。

警告

接地导体不得破坏，并且不得在安装接地导体前操作产品，否则可能造成人员受伤或产品损坏。

请选择量程适合的测量设备，过电压会引起测量设备损坏，导致人员伤害！

警告

错误的接线可能会导致产品损坏，由此引起的损坏将不在质保范围内。

- 电气连接操作务必由专业人员完成。
- 在进行电气连接操作时，操作人员务必佩戴个人防护设备。
- 光伏发电系统选用的线缆必须规格合适、连接牢固且良好绝缘。
- 影响线缆选取的因素有：额定电流、电缆类型、敷设方式、环境温度和最大期望线路损耗。

注意

所有电气连接必须满足当地以及国家/地区电气标准。

- 用户选用的线缆应符合当地法律法规要求。
- 必须在所在国家/地区电力部门许可后，才可将逆变器接入电网。

注意

- 电气连接时，请优先连接保护地线，拆除逆变器时，请最后拆除保护地线。
- 电气连接时，交流输出线缆和直流输入线缆尽量靠近。
- 接线过程必须遵循当地电网的相关规则和光伏组串的相关安全说明。

注意

- 冷压端子的导体压接片压接后所形成的腔体应完全将线芯包覆，并且线芯与冷压端子结合紧密、无松动。
- 使用热风枪的过程中，请注意防护，防止烤伤设备。
- 直流接线时，PV+线缆和PV-线缆尽量靠近。
- 连接电源线（如交流线缆、直流线缆等）之前，必须先确认电源线标签标识正确再进行连接。
- 在布置通信线缆时，请将通信线缆与功率线缆分开走线，且走线时请避开大干扰源，防止信号受到干扰导致通信受影响。
- 所有空置端子都必须用防水盖盖住，防止影响产品防护等级。
- 请确保交流输出线已连接紧固，否则可能导致逆变器运行后交流连接器损坏，或逆变器无法正常运行等情况。
- 接线完成后，请务必使用防火泥等防火/防水材料封住逆变器进出线孔的缝隙，防止进入异物或湿气，影响逆变器长期正常运行。



本手册图示中涉及的线缆颜色仅供参考，请根据当地线缆标准选取线缆。

5.2 端子介绍

接线端子位于逆变器底部，以SG50CX-P2-CN为例，接线端子示意图如下：

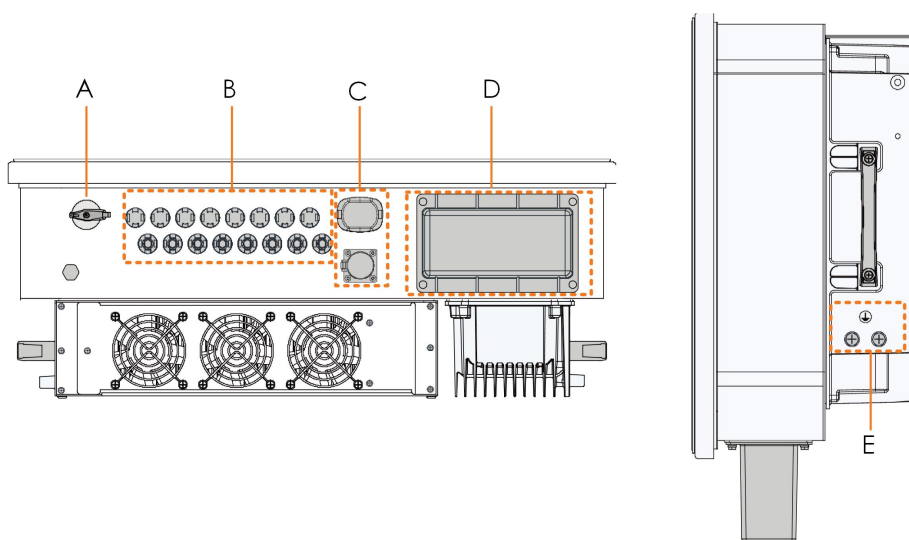

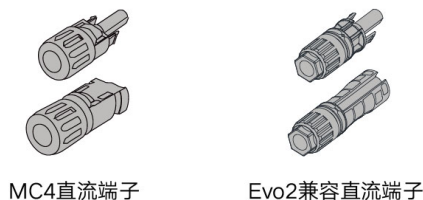


图 5-1 接线端子介绍

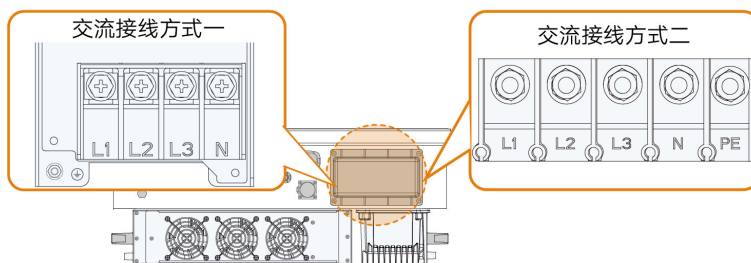
*此图仅供参考，请以实物为准！

编号	名称	丝印	备注
A	直流开关	DC SWITCH	用于控制直流输入的接入与关断。
B	直流输入端子 (1)	PV1, PV2, PV3, PV4, PV5, PV6	6对光伏连接器 (SG30/33/36/40CX-P2-CN)。
		PV1, PV2, PV3, PV4, PV5, PV6, PV7, PV8	8对光伏连接器 (SG50CX-P2-CN)。
		PV1, PV2, PV4, PV6	4对光伏连接器 (SG36/40CX-P2H-CN)。
		PV1, PV2, PV4, PV6, PV8	5对光伏连接器 (SG50CX-P2H-CN)。
C	通讯端子	COM1	适配通讯模块。
		COM2	RS485 通讯连接 (SG50CX-P2-CN / SG50CX-P2H-CN)。
D	交流接线端子 (2)	AC	供交流输出接线使用。
E	外部接地端子		用于逆变器的可靠接地。 共两个，至少选择其中一个进行接地。

注 (1)：存在两种直流端子交替发货的情况，两种直流端子的外观差异如下图所示：

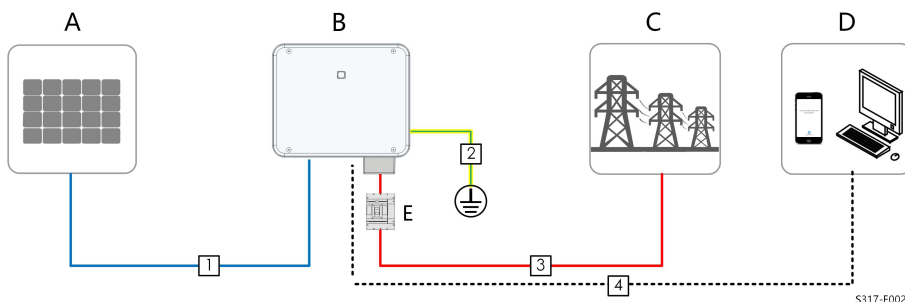


注（2）：存在两种交流接线面板交替发货的情况，两种面板的外观差异如下图所示：



5.3 电气连接总览

将逆变器连接至光伏系统包括：外部接地连接、电网连接以及光伏组串连接。



- (A) 光伏组串 (B) 逆变器 (C) 电网
- (D) 监控设备 (E) 交流断路器

表 5-1 线缆要求

编号	名称	类型	规格要求	
			外径 (mm)	导体截面积 (mm ²)
1	直流线缆	1100V的多芯光伏线缆	6~9(M C4) 4.7~6.4(Evo2 兼容端子)	4~6
2	外部接地线缆	户外单芯铜线	/	与交流线缆的PE线相同

编号	名称	类型	规格要求	
			外径 (mm)	导体截面积 (mm ²)
3	交流线缆	户外四芯/五芯铜线	18~38	SG30/33/36/40CX-P2-CN / SG36/40CX-P2H-CN: L1,L2,L3,N线: 16~35 PE线: 16**
		户外四芯/五芯铝线*	18~38	SG50CX-P2-CN / SG50CX-P2H-CN: L1,L2,L3,N线: 35~50 PE线: 见“表 5-2 保护接地线缆要求”
4	通讯线缆	屏蔽双绞线	4~11	0.5~1

*使用铝线时需要使用铜铝转接端子，详见“5.4 压接OT/DT端子”。

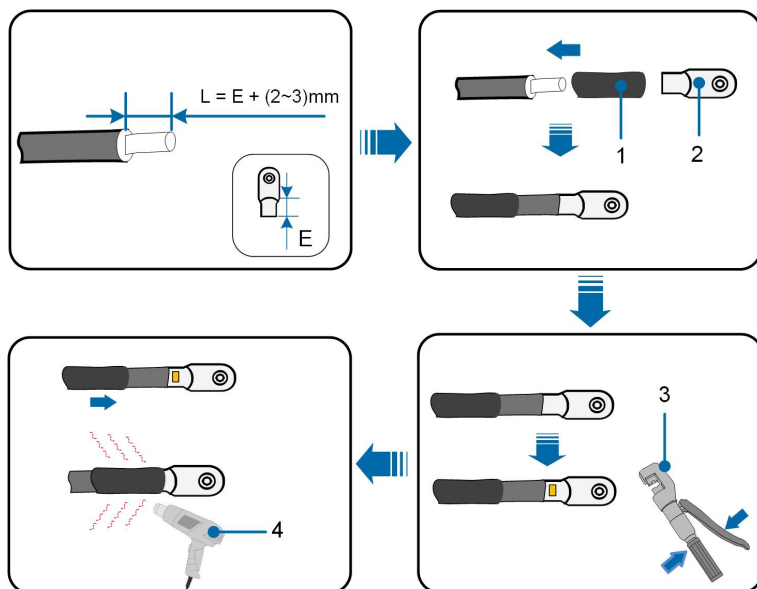
**仅适用于PE线与相线材质相同的情况。如材质不同，需保证PE线缆的等效电导与表格中的16mm²要求一致。

表 5-2 保护接地线缆要求

PE截面积要求	备注
S/2	仅适用于PE线与相线材质相同的情况。如材质不同，需保证PE线缆的等效电导与表格中的要求一致。
S: 交流相线截面积	

5.4 压接OT/DT端子

压接OT/DT端子



(1) 热缩套管

(2) OT/DT端子

(3) 液压钳

(4) 热风枪

铝制导线要求

若选择铝制导线，则需要使用铜铝过渡接线端子以避免铜排和铝制导线直接接触。

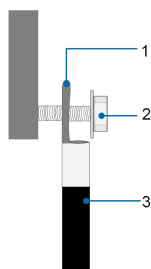


图 5-2 铝制导线端子连接顺序

(1) 铜铝过渡接线端子

(2) 螺母

(3) 铝制导线

注意

- 铜铝过渡端子应参照T/CEEIA 281-2017或同等标准选择。
- 请确保选用的端子可以与铜排直接接触，若有疑问，请联系端子厂家。
- 请确保铜排和铝制导线不会直接接触，否则将会导致化学腐蚀，影响电气连接的可靠性。

5.5 外部保护接地连接

⚠ 危险

电击危险！

- 请确认接地线已可靠连接，否则可能导致电击危险。

⚠ 警告

- 由于逆变器为无变压器型，要求光伏组串的正极和负极均不能接地，否则会造成逆变器无法正常运行。
- 在交流侧、光伏组串连接以及通讯连接之前，请先进行外部保护接地连接。
- 外部接地保护点为可靠接地提供了保证，请勿使用不适当的接地导体接地，否则可能导致产品损坏或人员受伤。

⚠ 警告

外部保护接地端子必须满足以下至少一个要求：

- 当接地线缆截面积大于等于 10 mm^2 （铜线）或 16 mm^2 （铝线），建议外部保护接地端子与交流侧接地端子均接地。
- 当接地线缆截面积小于 10 mm^2 （铜线）或 16 mm^2 （铝线），请确保外部保护接地端子与交流侧接地端子均接地。

若采用其他方式接地能够满足当地标准及相关安全规范，则可按照当地标准及规范进行接地连接，对于可能造成的后果，阳光电源不承担任何责任。

5.5.1 外部保护接地要求

在光伏发电系统中，所有非载流金属部件和设备的外壳都应该接地（如光伏支架，逆变器外壳等）。

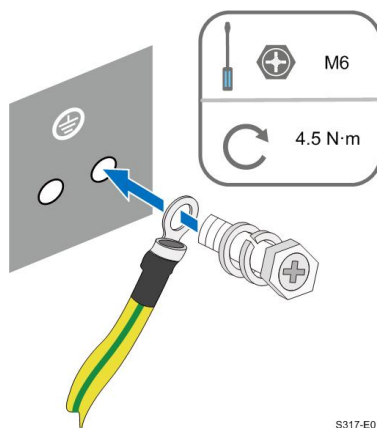
单台逆变器的外部保护接地端子要求近端接地。

当有多台逆变器时，将所有逆变器的外部保护接地端子以及光伏支架的接地点接至等电位线上（具体视现场情况操作），以保证等电位连接。

5.5.2 接线步骤

步骤1 制作线缆，压接OT/DT端子，详见“5.4 压接OT/DT端子”。

步骤2 拆下接地端子上的螺钉，使用螺丝刀固定线缆。



S317-E019

步骤3 对接地端子进行刷漆处理，提高其防腐性能。



共两个外部保护接地端子，选择其中一个接地。

-- 结束

5.6 交流侧连接

5.6.1 交流侧要求



只有获得当地电力公司接入许可，才可将逆变器接入电网。

在连接至电网之前，首先要确保电网电压与频率符合逆变器要求，详细参数参见“技术数据”。否则需联系电力公司予以解决。

交流断路器

每台逆变器交流侧外部需配独立的三极或四极断路器可以保证逆变器与电网安全断开。

逆变器	推荐额定电压	推荐额定电流
SG30CX-P2 - CN	400 V	63 A
SG33CX-P2 - CN		80 A
SG36CX-P2 - CN		80 A
SG40CX-P2 - CN		100 A
SG50CX-P2 - CN		125 A
SG36CX-P2H - CN		80 A
SG40CX-P2H - CN		100 A
SG50CX-P2H - CN		125 A

警告

- 逆变器交流侧与电网侧请配置交流断路器，保证逆变器与电网安全断开。
- 多台逆变器不可共用一个交流断路器。
- 请勿在逆变器和交流侧断路器间连接本地负载。

多台逆变器并联要求

多台逆变器并联接入电网时，应保证并联总台数不超过10。否则，请联系阳光电源股份有限公司以确认技术方案。

5.6.2 OT/DT 端子要求

将交流线缆固定至端子排需要使用OT/DT端子，OT/DT端子的要求如下：

交流相线OT/DT端子要求（交流接线方式一）

- 规格：M6(SG30CX-P2-CN) / M8(SG33/36/40/50CX-P2-CN)

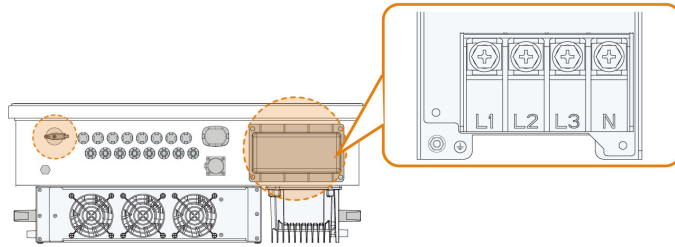


图 5-3 交流接线方式一的交流端子

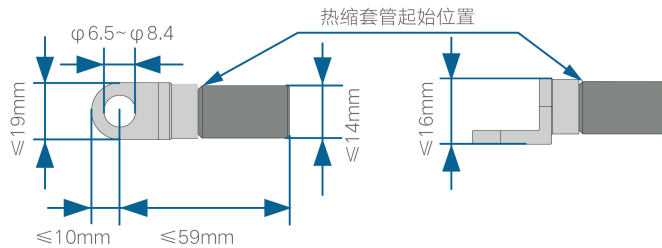


图 5-4 端子压接后尺寸(SG30CX-P2-CN)

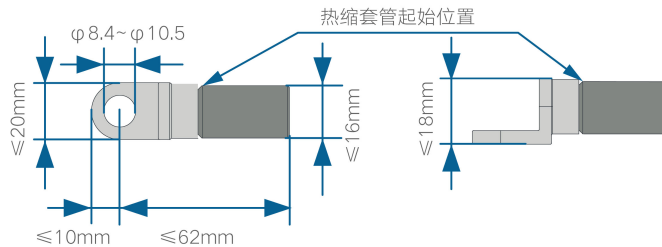


图 5-5 端子压接后尺寸(SG33/36/40/50CX-P2-CN)

交流相线OT/DT端子要求（交流接线方式二）

- 规格：M8

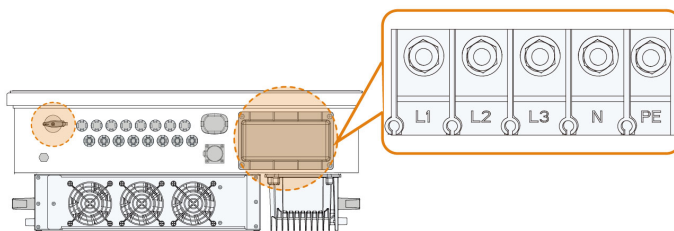


图 5-6 交流接线方式二的交流端子

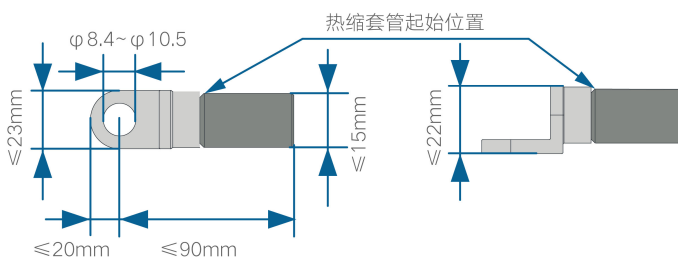


图 5-7 端子压接后尺寸

交流PE线OT/DT端子要求

- 规格：M8

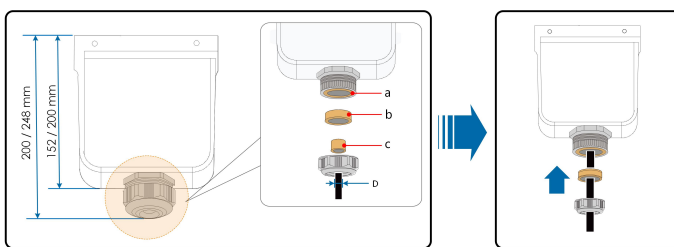
5.6.3 交流接线方式一



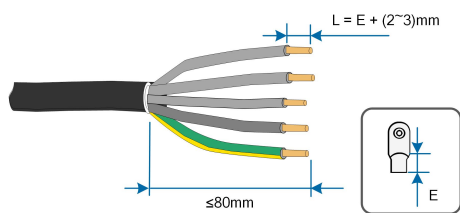
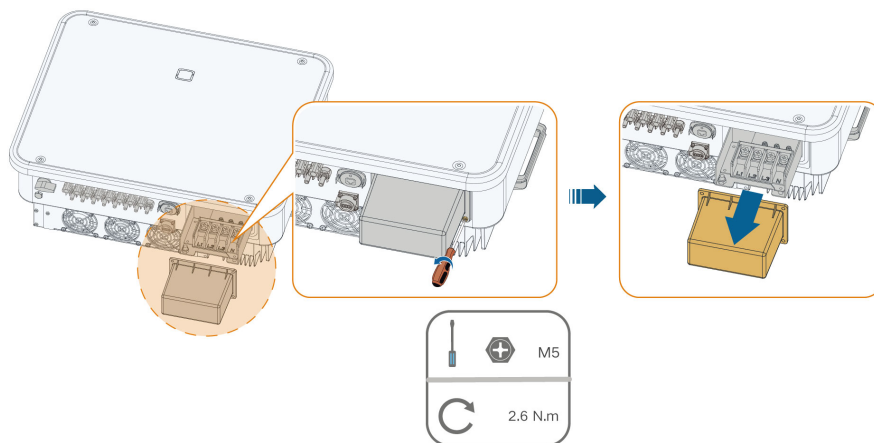
存在两种交流接线面板交替发货的情况，请以实际交付产品为准。

步骤1 断开交流侧断路器并防止其意外地重新连上。

步骤2 取出交流接线盒，拧开防水接头的锁紧螺母，取出密封圈。根据线缆外径选择密封圈。将线缆依次穿入锁紧螺母，密封圈，接线盒。



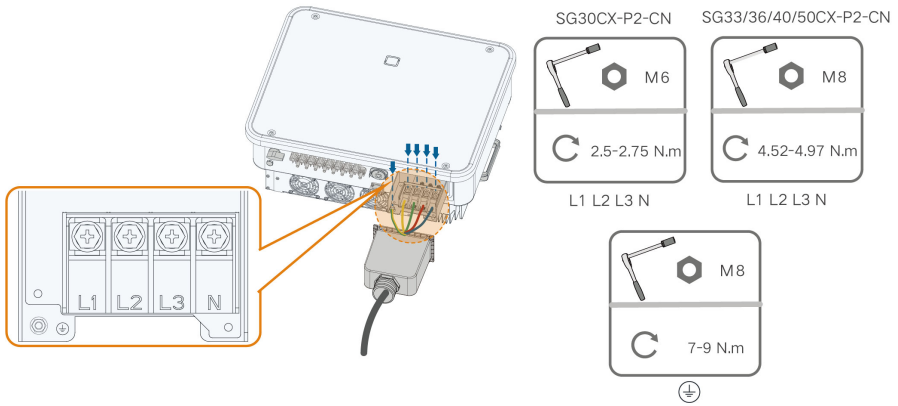
线径D(mm)	密封圈组合
18 ~ 24	a+b+c
24 ~ 30	a+b
30 ~ 38	a

步骤3 制作线缆，压接OT/DT 端子。**步骤4** 移去交流防护盒。

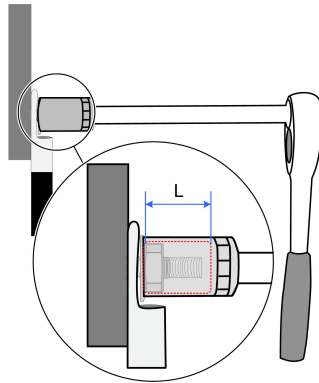
步骤5 固定线缆至对应端子。向外拉动线缆确认已经连接牢固。

注意

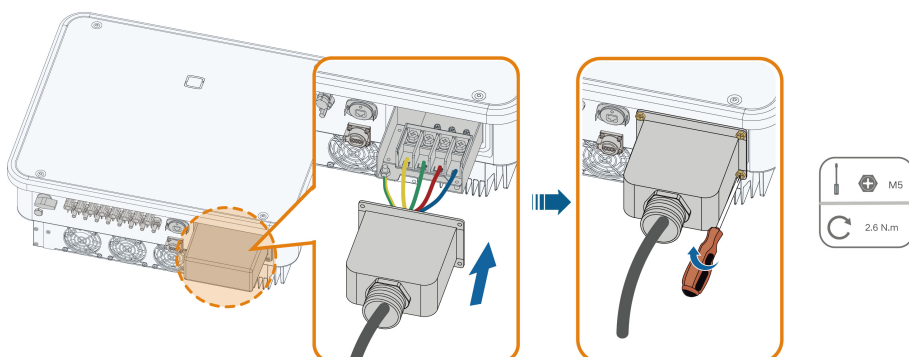
观察“PE”线缆和“N”线缆的位置。如果相线接到“PE”或“N”线缆的端子上，可能导致逆变器永久性损坏。



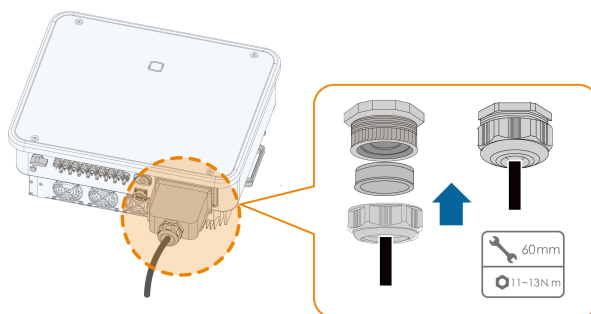
请保证选用套筒的内部深度 $L \geq 18\text{mm}$



步骤6 固定接线盒。



步骤7 向后轻轻拉动线缆，顺时针拧紧锁紧螺母。



-- 结束

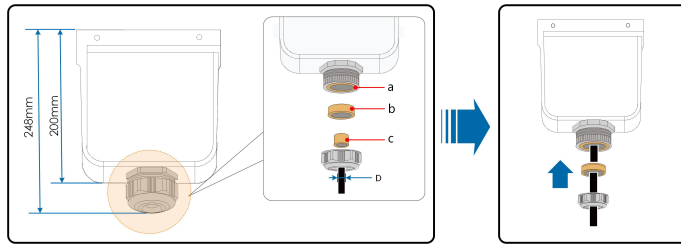
5.6.4 交流接线方式二



存在两种交流接线面板交替发货的情况，请以实际交付产品为准。

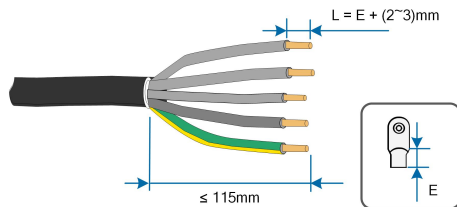
步骤1 断开交流侧断路器并防止其意外地重新连上。

步骤2 取出交流接线盒，拧开防水接头的锁紧螺母，取出密封圈。根据线缆外径选择密封圈。将线缆依次穿入锁紧螺母，密封圈，接线盒。

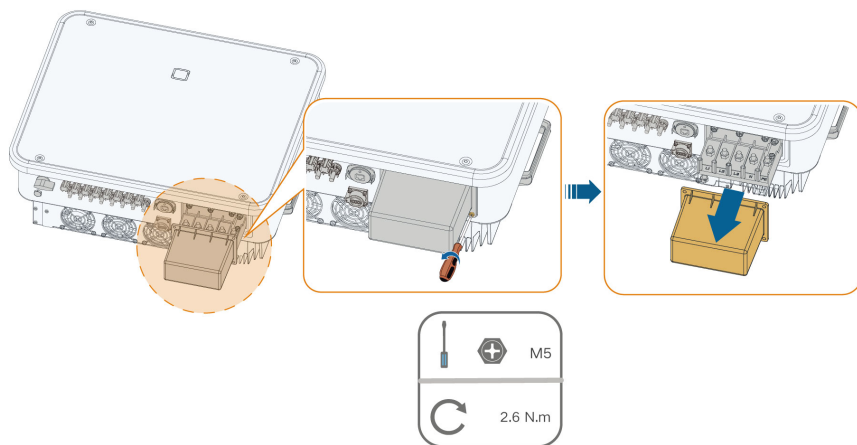


线径D(mm)	密封圈组合
18 ~ 24	a+b+c
24 ~ 30	a+b
30 ~ 38	a

步骤3 制作线缆，压接OT/DT 端子。



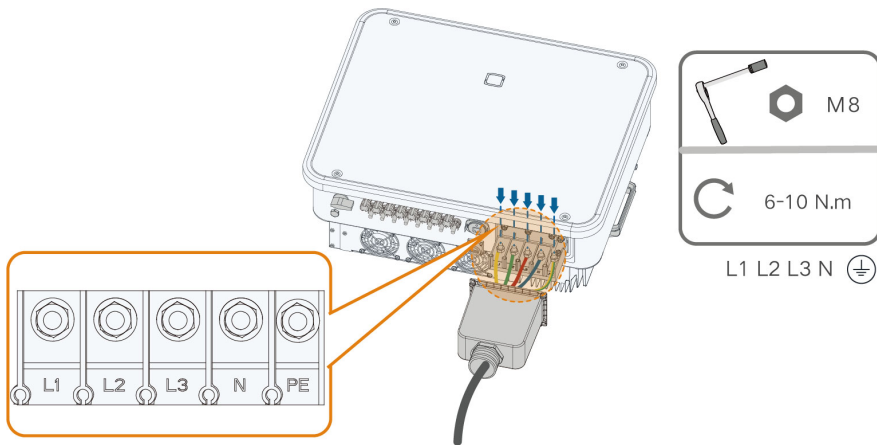
步骤4 移去交流防护盒。



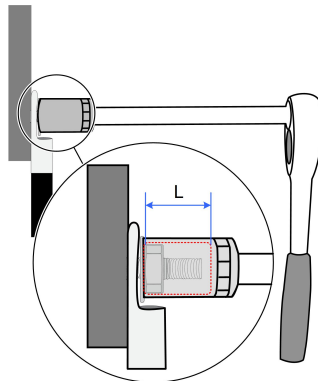
步骤5 固定线缆至对应端子。向外拉动线缆确认已经连接牢固。

注意

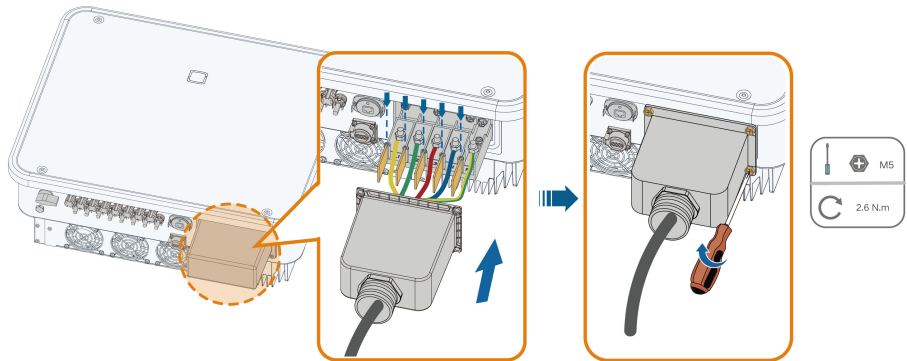
观察“PE”线缆和“N”线缆的位置。如果相线接到“PE”或“N”线缆的端子上，可能导致逆变器永久性损坏。



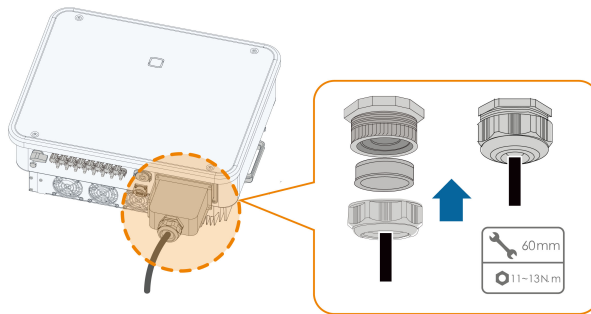
请保证选用套筒的内部深度 $L \geq 18\text{mm}$



步骤6 固定接线盒。



步骤7 向后轻轻拉动线缆，顺时针拧紧锁紧螺母。



-- 结束

5.7 直流侧连接

⚠ 危险

光伏组串曝露于阳光下将会产生危险电压！

- 遵守光伏组串及相关文件中列出的安全注意事项。

警告

- 在连接光伏阵列至逆变器前，确保光伏阵列对地绝缘良好。
- 确保每路光伏组串的电压和最大短路电流在逆变器允许范围内，详见“技术数据”。
- 请使用随箱配发的直流连接器连接逆变器直流线缆。如果使用其他型号的直流连接器可能导致严重后果，因此引起的产品损坏不在质保范围之内。
- 在直流连接器连接到逆变器前，请先检查光伏组串的正、负极性，确认无误后再将直流连接器插入相应的直流端子。
- 在逆变器安装及运行过程中，请确保光伏组串正极或负极对地不会短路，若短路，可能会引起逆变器交直流短路，导致产品损坏，由此引起的损坏将不在质保范围内。
- 请将直流连接器装配到位，否则可能导致拉弧或连接器过热，由此造成的损失将不在质保范围内。
- 若直流输入线接反或者不同MPPT正极和负极同时发生对地短路，且直流开关已旋转至“ON”，请勿立即操作，否则可能会造成产品损坏。请在组串电流降低至0.5A以下时，将直流开关旋转至“OFF”，并取下直流连接器调整组串极性。
- 逆变器不支持组串通过全并联方式接入（全并联：各个组串在逆变器外部并联后再分开接入逆变器）。
- 请勿将同一路PV组串连接至多台逆变器，否则可能导致逆变器损坏。

注意

进行光伏组串连接时必须满足以下要求，否则可能造成逆变器不可恢复性损坏，引起的损坏将不在质保范围内。

- 不同品牌或型号的光伏组件在同一路MPPT中混用，或同一光伏组串中接入不同方向角或倾角的光伏组件，不一定会损坏逆变器，但会导致系统性能下降！
- 输入电压在1000V~1100V时，逆变器将进入待机状态。电压恢复至MPPT工作电压范围内即160V~1000V时，逆变器将恢复正常运行状态。

注意

现场布线时，请注意如下事项：

- 直流线缆对光伏直流连接器的轴向拉力小于80N，现场布线时应避免轴向线缆应力长时间作用在连接器上。
- 禁止径向应力或扭矩，可能会引起连接器防水失效，可靠性降低。
- 电缆根部建议保留最少50mm未折弯长度，避免因线缆折弯产生的外力影响防水。
- 线缆最小弯曲半径参考电缆生产厂商详细要求，如果弯曲半径小于50mm，按照50mm管控（连接器要求）；如果大于50mm，按照实际线缆最小弯曲半径管控。

5.7.1 光伏输入配置

- 如下图所示，逆变器拥有多路光伏输入，逆变器为每路光伏输入配置一个MPP跟踪器。
- 每路光伏输入独立运行，并各有独立的MPPT。因此，每路光伏输入的光伏组串结构可以与另外一路光伏输入不相同，包括：不同的电池板类型、构成组串的电池数不同、不同的倾角、不同的方位角。
- 每路MPPT最多可输入2路光伏组串。为了充分利用光伏电池板输入功率，同一路MPPT的光伏组串应结构一致，包括：相同的型号、相同的电池板数、相同的倾角、相同的方位角。

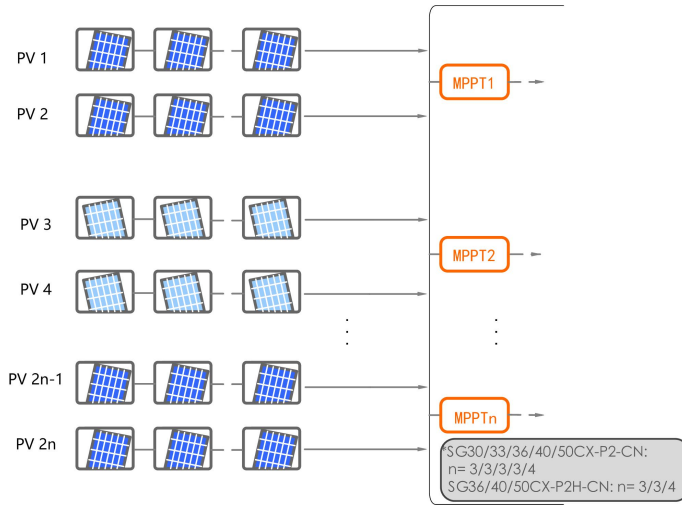


图 5-8 光伏输入配置

将光伏输入连接至逆变器前，需要保证满足以下电气参数要求。

每路输入开路电压限值	输入端子最大允许电流
1100 V	30 A

5.7.2 组装直流连接器（MC4直流端子）

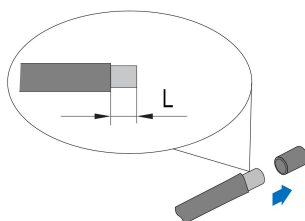
⚠️ 小心

- 若直流最大输入电压不超过1000V，请使用发货附件中的MC4直流端子。
- 若直流最大输入电压超过1000V，请使用MC4-Evo2直流端子，如需订购请联系阳光电源股份有限公司。
- 请按照以上要求选用正确的端子，否则造成的设备损坏将不在质保范围内。

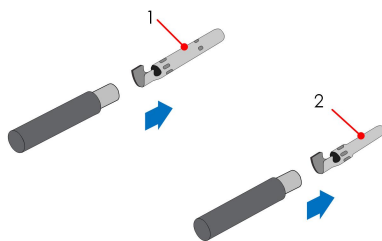


存在两种直流端子交替发货的情况，请以实际交付产品为准。
为确保逆变器达到IP66的防护等级，只能使用供货提供的连接器。

步骤1 剥去所有直流线缆绝缘层约7mm。



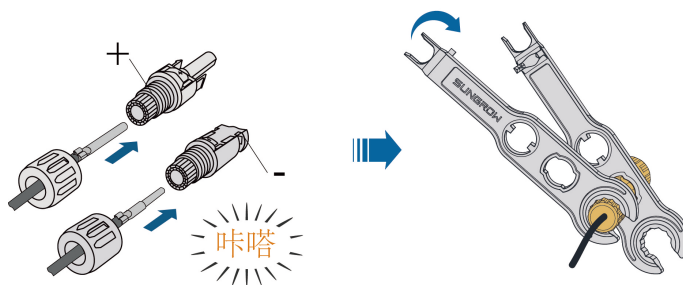
步骤2 利用压线钳将电缆线端集束在接线端子。



(1) 正极冷压端子

(2) 负极冷压端子

步骤3 将电缆穿过电缆密封套，插入绝缘套筒直到其扣紧。轻拉线缆确保已连接紧固。使用 $2.5 \sim 3\text{N} \cdot \text{m}$ 的力将密封套和绝缘套筒紧固。



步骤4 检查确认光伏组串连接线缆的极性正确。

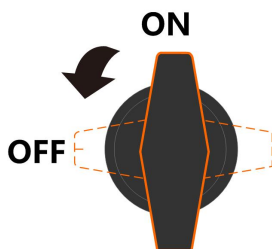
注意

如果直流输入极性接反，逆变器将处于故障或告警状态，不能正常运行。

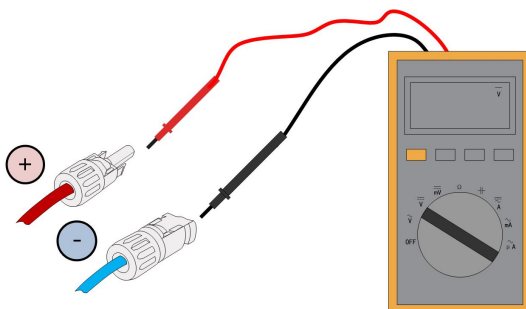
-- 结束

5.7.3 安装直流连接器（MC4直流端子）

步骤1 将直流开关手动旋至“OFF”。



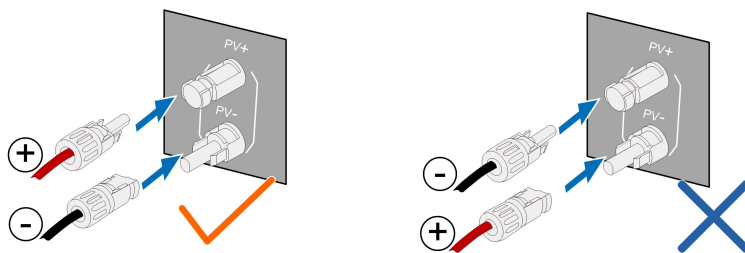
步骤2 检查光伏组串的连接电缆极性是否正确，并确保任何情况下的开路电压不超过逆变器输入上限值1100V。



注意

万用表的直流电压量程不能小于1100 V。若电压为负值，说明直流输入极性错误，需修正极性。若电压大于1100 V，说明光伏组件配置过多，需重新配置。

步骤3 将直流连接器插入对应的直流端子，直到听见“咔嗒”声。



步骤4 将其他光伏组串按照以上步骤连接。

步骤5 将空置的直流端子使用MC4防水堵头封堵。

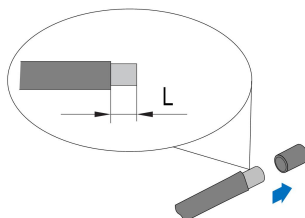
-- 结束

5.7.4 组装直流连接器（Evo2兼容端子）

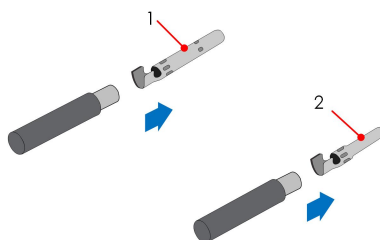


存在两种直流端子交替发货的情况，请以实际交付产品为准。
为确保逆变器达到IP66的防护等级，只能使用供货提供的连接器。

步骤1 剥去所有直流线缆绝缘层约7mm。



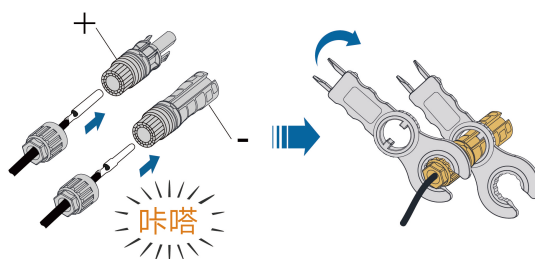
步骤2 利用压线钳将电缆线端集束在接线端子。



(1) 正极冷压端子

(2) 负极冷压端子

步骤3 将电缆穿过电缆密封套，插入绝缘套筒直到其扣紧。轻拉线缆确保已连接紧固。使用 $2.5 \sim 3\text{N} \cdot \text{m}$ 的力将密封套和绝缘套筒紧固。



步骤4 检查确认光伏组串连接线缆的极性正确。

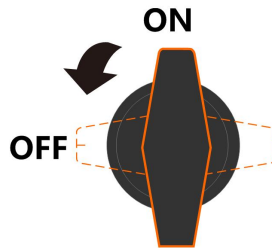
注意

如果直流输入极性接反，逆变器将处于故障或告警状态，不能正常运行。

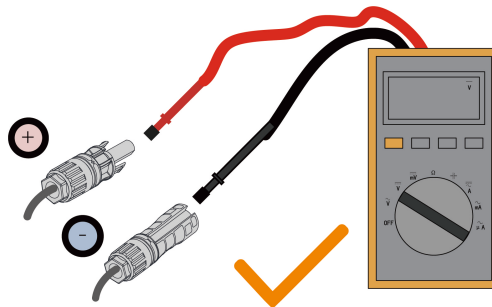
-- 结束

5.7.5 安装直流连接器（Evo2兼容端子）

步骤1 将直流开关手动旋至“OFF”。



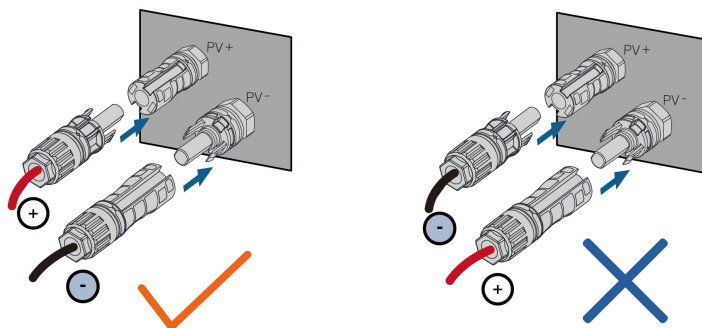
步骤2 检查光伏组串的连接电缆极性是否正确，并确保任何情况下的开路电压不超过逆变器输入上限值1100V。



注意

万用表的直流电压量程不能小于1100 V。若电压为负值，说明直流输入极性错误，需修正极性。若电压大于1100 V，说明光伏组件配置过多，需重新配置。

步骤3 将直流连接器插入对应的直流端子，直到听见“咔嗒”声。



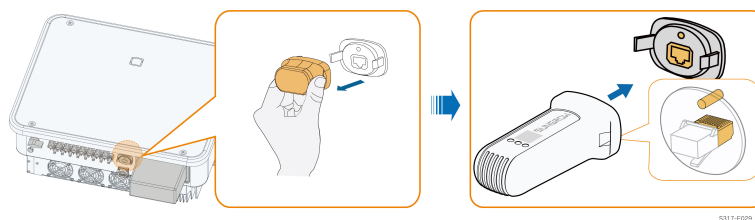
步骤4 将其他光伏组串按照以上步骤连接。

步骤5 将空置的直流端子使用防水堵头封堵。

-- 结束

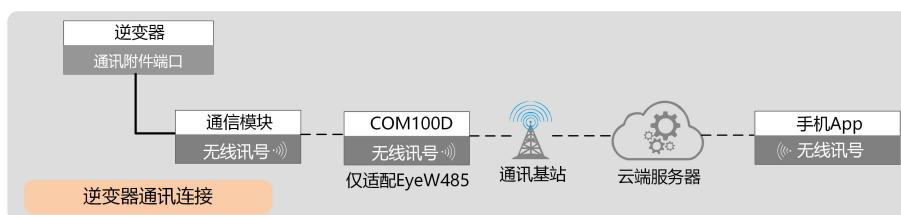
5.8 无线通讯连接

将无线通信模块安装至逆变器底部的通讯端口（丝印标记为COM1）。



*此图仅供参考，请以收到的实物为准！

通过通讯端口接入阳光电源出品的无线通信模块，连接成功后可通过手机App查看逆变器的发电量、运行状态等信息。EyeW485（选配）需与阳光电源提供的COM100D智能通讯箱适配，进行数据通讯。通讯系统框图如下。



关于模块详细的安装及配置以及配套App的内容请参见随模块配发的手册。

5.9 RS485通讯连接



以下内容仅适用于SG50CX-P2-CN和SG50CX-P2H-CN，其他型号逆变器无RS485通讯模块。

5.9.1 接口说明

逆变器通讯端子位于逆变器底部，如下图所示。

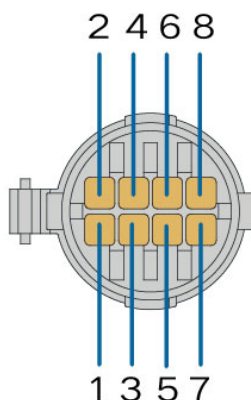


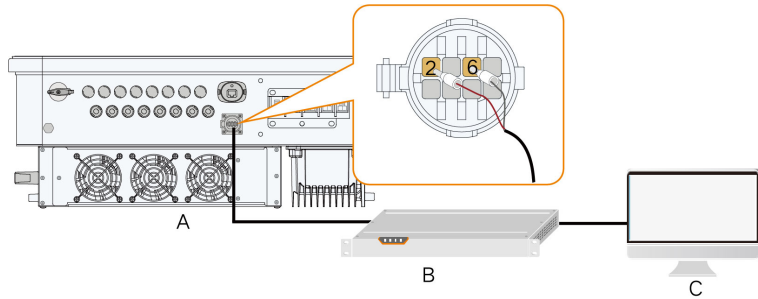
表 5-3 通讯端子定义

端口	PIN	定义	说明
RS485_1	2	A1,RS485差分信号+	用于逆变器级联或连接数据采集器等设备
	4	A1,RS485差分信号+	
	6	B1,RS485差分信号-	
	8	B1,RS485差分信号-	
RS485_2	1	A2, RS485差分信号+	用于连接电表装置
	3	B2, RS485差分信号-	
	5	/	
PE	7	屏蔽层接地	/

5.9.2 RS485通讯连接

单台逆变器通讯系统

对于单台逆变器的应用场景，可使用单根RS485通讯线缆实现通讯连接。



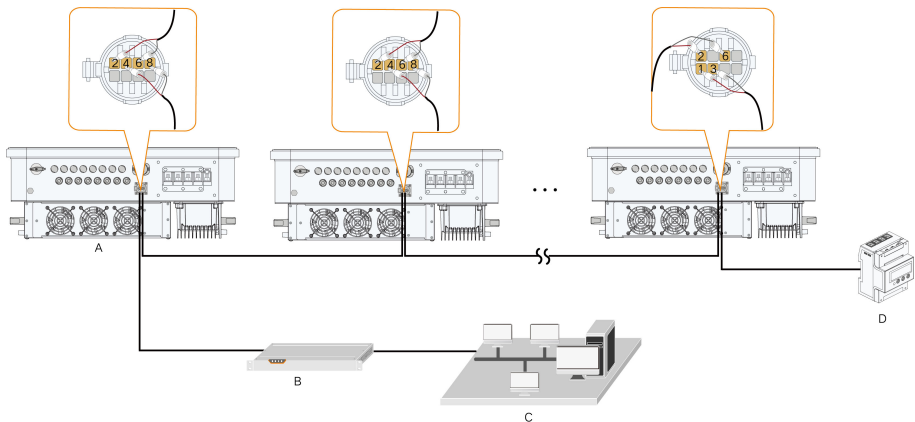
(A)逆变器

(B)数据采集器

(C)上位机

多台逆变器通讯系统

对于多台逆变器的应用场景，所有逆变器可通过RS485通讯线缆以菊花链的形式实现通讯连接。其中电表装置的通讯线缆可以连接至菊花链中任意一台逆变器的RS485_2接口。



(A)逆变器

(B)数据采集器

(C)上位机

(D)电表系统

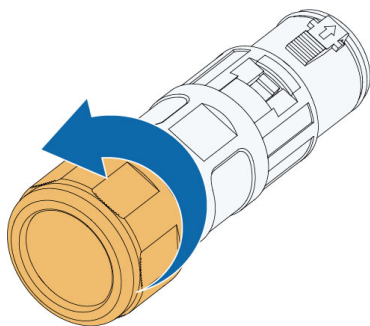


RS485通讯线缆的长度不能超过1200m。

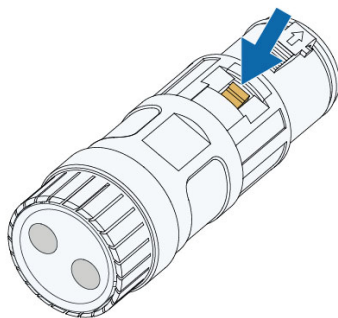
如果多台逆变器通信，通过数据采集器进行连接，那么最多支持的菊花链数量及共允许连接的设备数量需要满足设备要求（详见数据采集器配套的用户手册）。

5.9.3 接线步骤

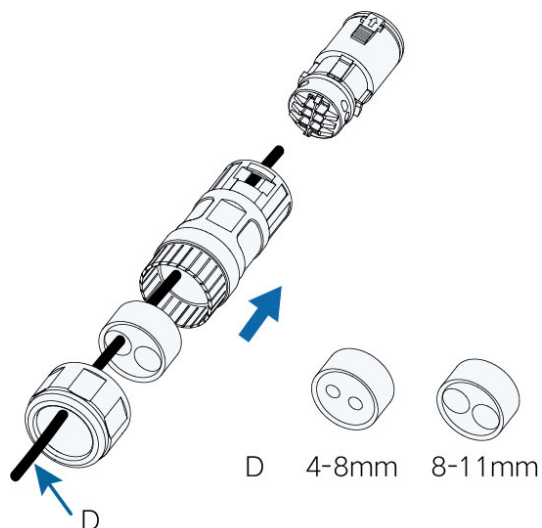
步骤1 拧开通讯端子锁紧螺母，取出密封圈。



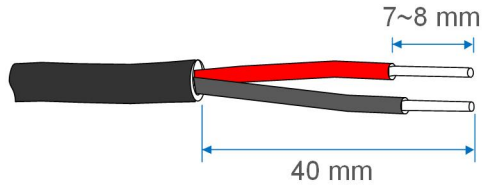
步骤2 按下连接器两边卡扣取出现场做线部件。



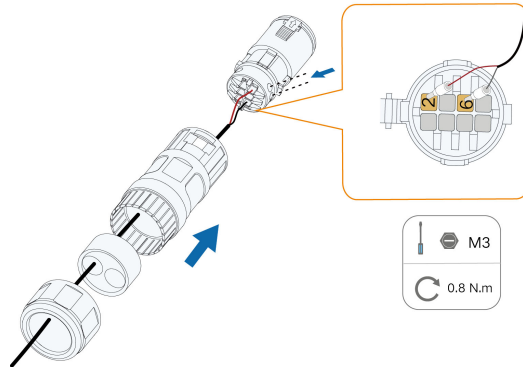
步骤3 根据线缆外径选择密封圈。将线缆依次穿入锁紧螺母，密封圈，现场做线部件。



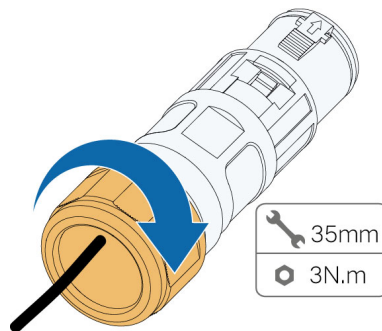
步骤4 将线缆剥去适当长度的防护层及绝缘层。



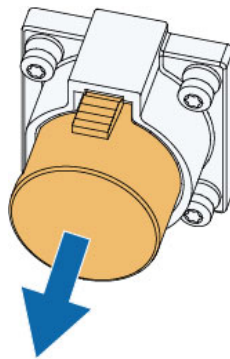
步骤5 将线缆固定至端子座上。



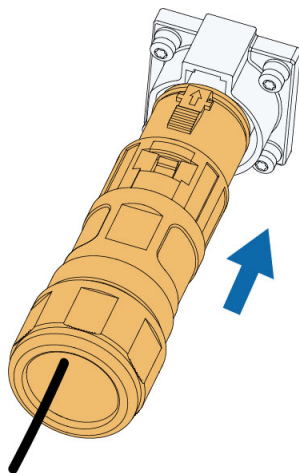
步骤6 向后轻轻拉动线缆，顺时针拧紧锁紧螺母。



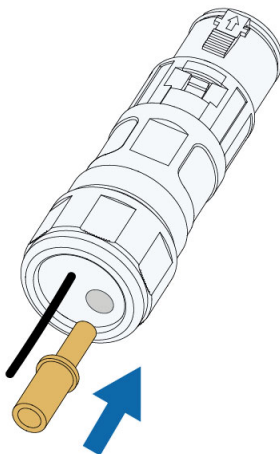
步骤7 移除通讯端子的防水盖。



步骤8 将连接器安装至通讯端子。



步骤9 使用防水塞封堵空置的连接器密封圈。



-- 结束

6 试运行

6.1 试运行前检查

在首次开启逆变器前，需要做以下检查工作。

- 检查并确认所有的设备都已经可靠安装到位。
- 检查直流开关及交流断路器是否处于“OFF”状态。
- 检查接地线是否已正确可靠的连接。
- 检查交流线缆是否已正确可靠的连接。
- 检查直流线缆是否已正确可靠的连接。
- 检查通信线缆是否已正确可靠的连接。
- 检查空置的端子是否已完成密封处理。
- 确保无施工工具等遗留在机器顶部或接线箱内（如果机器有接线箱）。
- 交流断路器的选择符合本手册和当地标准要求。
- 所有的安全标识和警告标签黏贴牢固且清晰可见。

6.2 试运行步骤

如果上述所有项目均符合要求，请执行以下步骤首次启动逆变器。

步骤1 将逆变器上的直流开关旋至“ON”，逆变器指示灯蓝色慢闪。

注意

- 请严格按照上述顺序进行操作，否则可能导致产品损坏，由此造成的损失将不在质保范围内。
- 直流上电，交流未上电时，逆变器指示灯可能会亮红灯，逆变器会报“电网掉电”故障（可以通过阳光云App查看，详见“历史记录”），待闭合逆变器与电网之间的交流断路器后，故障会自动清除。
- 在闭合逆变器与电网之间的交流断路器前，请用万用表交流电压档测量交流电压确保在逆变器的允许范围内，否则可能造成逆变器损坏。

步骤2 闭合逆变器与电网之间的交流断路器。

步骤3 安装阳光云 App，详见“7.2 下载安装”。

步骤4 逆变器初次并网，需要使用阳光云 App进行初始化保护参数设置（详见“7.3.2 登录步骤”步骤4），在光照正常且电网条件满足并网要求的情况下，逆变器将正常运行。

步骤5 初始化完成后，App自动进入首页。逆变器指示灯蓝色常亮，机器处于并网运行状态。

-- 结束

7 阳光云App

7.1 App简介

阳光云App可通过蓝牙与逆变器建立通讯连接,实现对逆变器的近端维护。用户可使用App对逆变器进行信息查看、告警查询、事件查询、参数设置和日志下载等操作。



本手册中截图来自于安卓版V2.1.6, 请以实际页面为准。

7.2 下载安装

方式一

通过以下应用市场下载安装App。

- 应用宝 (Android 大陆用户)
- Google Play (Android 大陆以外用户)
- App Store (iOS)

方式二

扫描以下二维码, 按照界面提示下载安装App。



安装完成后, App的图标将显示在桌面上。



7.3 登录

7.3.1 前提条件

登录App需要满足以下条件。

- 逆变器交直流侧已上电。
- 手机与逆变器之间的距离在5m以内且无遮挡。
- 手机蓝牙功能已打开。



逆变器同一时间只能与一部手机进行蓝牙配对。

7.3.2 登录步骤

步骤1 打开App进入登录页，点击页面下方的“登录设备”进入下一页。


步骤2 扫描通信模块的二维码进行蓝牙连接。也可点击页面下方的“手动连接”选择“其他”，蓝牙搜索界面自动弹出，根据通信模块铭牌上的序列号选择需要连接的蓝牙。也可点击“”扫描通信模块的二维码进行蓝牙连接。



图 7-1 蓝牙连接

步骤3 输入账号及密码，点击验证后进行下一步。



图 7-2 选择用户



用户名为“user”，初始密码为“pw1111”或“111111”，为保证账户安全，请尽快修改密码。

如需对逆变器进行电网保护、电网支撑等参数的设置，请联系阳光电源股份有限公司获得高级账户及密码。

步骤4 若逆变器未初始化，登录成功后进入初始化保护参数快捷设置界面，如下图。完成快捷设置界面设置后，点击右上角“启动机器”，App下发开机指令，逆变器开机自运行。



图 7-3 初始化保护参数

注意

国家设置必须选择逆变器安装地所在的国家，如果选择的国家/地区不适合，可能导致逆变器报故障错误。

步骤5 初始化完成后进入App首页。

-- 结束

7.4 功能概览

App提供参数的查看及设定功能，如下图所示。



图 7-4 App功能区树状图

7.5 首页

登录后进入首页，如下图。




图 7-5 首页

表 7-1 首页功能区说明

序号	名称	说明
1	日期与时间	显示逆变器的系统日期与时间。
2	逆变器状态	显示逆变器当前的运行状态。详见“表 7-2 逆变器状态说明”。
3	潮流图	显示光伏发电功率、上网功率等信息，图标之间有箭头移动表示设备之间有能量流动，箭头移动方向表示能量流动方向。
4	功率	显示逆变器当前的输出功率。
5	发电量	显示逆变器今日发电量以及累计发电量。
6	功率曲线	显示每天5点至22点之间的功率变化曲线。 (曲线上每个点表示逆变器当前功率与额定功率的百分比)。
7	导航栏	包含“首页”、“运行信息”、“历史记录”、“更多”菜单。

表 7-2 逆变器状态说明

状态	说明
运行	逆变器处于正常运行状态中。
停机	逆变器处于停机状态中，此时逆变器前后级连接均为断开状态。
按键关机	逆变器收到APP关机指令进入关机状态。
待机	在“运行”状态下，如果直流侧电流很小（近似于0A）并保持一段时间，逆变器会从“运行”模式转入“待机”模式。 在“待机”模式下，逆变器将不断检测光伏阵列是否有足够的能量重新并网发电，当达到直流启动电压并达到设定时间后逆变器将再次进入“运行”模式。
初始待机	逆变器会不断检测光伏阵列和电网是否满足并网运行条件。当满足并网条件时，逆变器由“初始待机”模式转入“启动中”模式。
启动中	逆变器由“初始待机”模式转入“运行”模式的短暂过渡过程。此模式结束后，逆变器即可开始并网发电。
告警运行	逆变器可仍然保持继续运行，但会发出告警信号。
降额运行	逆变器由于受到外部因素（温度、电网电压等）影响而运行在降额状态下。
调度运行	逆变器收到APP或上位机的限功率指令而运行在限功率状态下。
故障停机	逆变器检测到有故障发生而停止运行。

若逆变器运行异常，潮流图中逆变器图标右下角会显示故障图标，用户可点击该图标进入故障详情页查看相关信息和处理办法。

7.6 运行信息

在导航栏点击运行信息，进入运行信息页面，如下图。



运行信息包括光伏信息、逆变器信息、输入、输出等信息。

表 7-3 运行信息说明

分类	参数名称	参数说明
光伏信息	组串n电压	第n路组串输入的电压值
	组串n电流	第n路组串输入的电流值
	运行状态	/
	总并网运行时间	/
	日并网运行时间	/
逆变器信息	负极对地电压	逆变器直流侧负极对地电压值
	母线电压	逆变器直流侧正负极间电压
	机内空气温度	/
	方阵绝缘阻抗	输入侧对保护地的绝缘阻抗值
	国家(地区)信息	/
	DRM状态	/
	限功率方式	/
输入	无功模式	/
	总直流功率	直流侧总输入功率
	MPPTx电压	第x路MPPT的输入电压值

分类	参数名称	参数说明
输出	MPPTx电流	第x路MPPT的输入电流值
	日发电量	/
	月发电量	/
	年发电量	/
	总发电量	/
	总有功功率	逆变器当前的有功功率值
	总无功功率	逆变器当前的无功功率值
	总视在功率	逆变器当前的视在功率值
	总功率因数	逆变器交流侧的功率因数
	电网频率	逆变器交流侧的频率
	A相电压	各个相电压值
	B相电压	
	C相电压	
	A相电流	各个相电流值
	B相电流	
	C相电流	

7.7 历史记录

在导航栏点击**历史记录**，进入历史记录页面，如下图。



图 7-6 历史记录


故障告警记录

点击 **故障告警记录**，查看故障告警记录，如下图；



图 7-7 故障告警记录



点击  可以选择查看某一时间段的记录。

阳光云App最多可记录最近发生的400条故障告警信息。

选择需要查看的记录，点击跳转至该故障的详情信息页面，如下图；



图 7-8 故障告警记录

发电量记录

点击 **发电量记录**，跳转至功率曲线页面，如下图；



图 7-9 功率曲线

App提供多种形式的发电量记录：功率曲线、日发电量柱状图、月发电量柱状图和年发电量柱状图。

表 7-4 发电量记录说明

参数	说明
功率曲线	显示每天5点至23点之间的功率变化曲线。（该曲线上每个点表示逆变器当前功率与额定功率的百分比）。
日发电量柱状图	显示当月每天的发电量，可查看最近12个月的日发电量。
月发电量柱状图	显示当年每个月的发电量，可查看最近25年的月发电量。
年发电量柱状图	显示每年的发电量，可查看最近25年的年发电量。

点击页面上方的时间栏，可选择查看某一时间的功率曲线信息。

向左滑动屏幕，查看发电量柱状图。


事件记录

点击 **事件记录**，查看事件记录列表。



图 7-10 事件记录



点击  可以选择查看某一时间段的事件记录。
阳光云App最多可记录最近发生的400条事件。

7.8 更多

在导航栏点击 **更多**，显示“更多”页面，如下图。



图 7-11 更多

7.8.1 系统参数

点击“参数设置→系统参数”进入相应的屏幕，如下图所示。



图 7-12 系统参数

开机/关机

点击**开机/关机**, 可以将开机/关机指令发送到逆变器。

日期/时间

正确的系统时间非常重要, 错误的系统时间将直接影响数据记录和发电量。时间为24小时制。

7.8.2 运行参数**运行时间**

点击“**参数设置→运行参数→运行时间**”进入相应的屏幕, 在该屏幕上可以设置“运行时间”。

运行时间	
待机时间	20 s
故障恢复时间	20 s

图 7-13 运行时间

参数名称	描述	默认值	范围
待机时间	逆变器在无故障状态下从待机模式进入运行模式所需的时间。	20s	10s ~ 900s
故障恢复时间	逆变器从故障状态恢复到正常状态所需的时间（逆变器不运行）。	20s	0s ~ 3600s

7.8.3 功率调节参数**有功调节**

点击“**参数设置→功率调节参数→有功调节**”进入界面, 如下图所示。



图 7-14 有功调节

表 7-5 有功调节

名称	定义/设置说明	范围
故障后有功缓启	故障后有功缓启动功能开关。	使能/关闭
故障后有功缓起时间	缓启动从0 - 100%额定功率需要的时间。	1s~1200s
有功速度控制	逆变器有功功率速率可设置功能开关。	使能/关闭
有功下降速度	逆变器有功功率每分钟下降值。	1%/min~6000%/min
有功上升速度	逆变器有功功率每分钟上升值。	1%/min~6000%/min
有功设置保持	下发限功率百分比保存开关。	使能/关闭
限功率开关	限制输出功率的开关。	使能/关闭
限功率百分比	限制输出功率为额定功率的百分比。	0%~110%
限功率0%关机	针对限功率到0是否为关机进行判断的开关。	使能/关闭
100%调度以实现有功过载	使能情况下，限功率百分比设置超过100%，逆变器按照最大有功功率运行。	使能/关闭

无功调节

点击“参数设置→功率调节参数→无功调节”进入界面，如下图所示。



图 7-15 无功调节

表 7-6 无功调节

名称	定义/设置说明	范围
夜间SVG开关	夜间SVG功能开关。	使能/关闭
夜间SVG无功比例	夜间SVG设置的无功比例值。	-100% ~ 0% / 0% ~ 100%
无功设置保持	无功设置是否掉电功能开关。	使能/关闭
无功闭环控制	无功实现闭环控制的开关。	使能/关闭
无功调节模式	无功调节模式选择。	关闭/PF/Qt/Q(P)/Q(U)

逆变器提供无功功率调节功能。使用“无功调节模式”参数开启功能并选择适当的调节模式。

表 7-7 无功调节模式说明

调节模式	说明
Off	功率因数(PF)限定为+1.000
PF	由功率因数PF设置来调节无功功率
Qt	由无功功率限制来调节无功功率
Q(P)	功率因数将随逆变器输出功率变化而改变
Q(U)	无功功率所占比例将随电网电压变化而改变

“Off”模式

无功调节模式关闭。功率因数限定为+1.000。

“PF”模式

功率因数为固定值，无功功率设定值根据当前功率计算。PF范围从超前0.8到滞后0.8。

超前：逆变器正在向电网提供无功功率。

滞后：逆变器正在向电网注入无功功率。

“Qt”模式

在Qt模式下，系统额定无功功率为固定值，系统根据输送的无功比例设置注入无功功率。“无功比例设置”通过阳光云App进行设置。

无功比例设置的范围为0~100%或0~-100%，分别对应电感式和电容式无功功率调节的范围。

“Q(P)”模式

功率因数将随逆变器输出功率变化而改变。

表 7-8 Q(P)模式参数说明

名称	定义/设置说明	范围
无功响应	无功响应功能开关	使能/关闭
无功响应时间	无功响应完成的时间	0.1s~600.0s
Q(P)曲线	根据当地法规选择对应的曲线	曲线A/曲线 B/曲线 C*
QP_P1	Q(P)模式曲线上P1点输出功率 (百分比表示)	0.0%~100.0%
QP_P2	Q(P)模式曲线上P2点输出功率 (百分比表示)	20.0%~100.0%
QP_P3	Q(P)模式曲线上P3点输出功率 (百分比表示)	20.0%~100.0%
QP_K1	Q(P)模式曲线上P1点功率因数	曲线 A/曲线 C:0.800~1.000
QP_K2	Q(P)模式曲线上P2点功率因数	曲线 B: [-0.600~0.600]*有功过 载率/1000
QP_K3	Q(P)模式曲线上P3点功率因数	有功过 载率/1000
QP_EnterVoltage	Q(P)功能开启使能的电压比例 点	100.0%~110.0%
QP_ExitVoltage	Q(P)功能退出使能的电压比例 点	90.0%~100.0%
QP_ExitPower	Q(P)功能退出使能的功率比例 点	1.0%~100.0%
QP_EnableMode	无条件进入及退出Q(P)功能开 关	是/否

*曲线 C为保留曲线，与曲线 A相同。

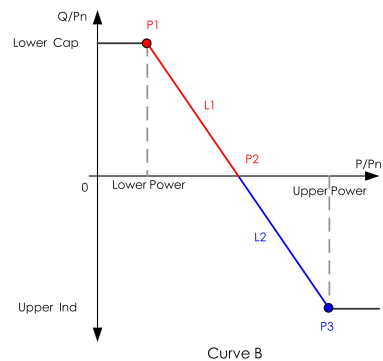
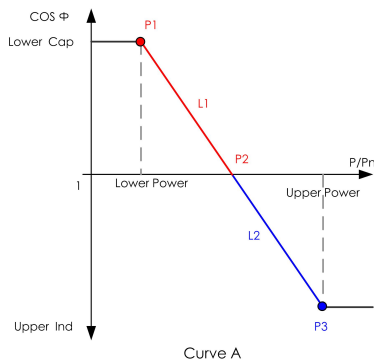


图 7-16 Q(P) 曲线

表 7-9 Q(U)模式参数说明

名称	定义/设置说明	范围
无功响应	无功响应功能开关。	使能/关闭
无功响应时间	无功响应完成的时间。	0.1s~600.0s
Q(U)曲线	根据当地法规选择对应的曲线	曲线 A/曲线 B/曲线 C*
滞环比	Q(U)模式曲线上的电压滞环比例	0~5.0%
QU_V1	Q(U)模式曲线上P1点电网电压限值	80.0%~100.0%
QU_Q1	Q(U)模式曲线上P1点Q/Sn值	[-60.0%-0]* 过载率/1000
QU_V2	Q(U)模式曲线上P2点电网电压限值	80.0%~100.0%
QU_Q2	Q(U)模式曲线上P2点Q/Sn值	[-60.0%-60.0%]* 过载率/1000
QU_V3	Q(U)模式曲线上P3点电网电压限值	100.0%~120.0%
QU_Q3	Q(U)模式曲线上P3点Q/Sn值	[-60.0%-60.0%]* 过载率/1000
QU_V4	Q(U)模式曲线上P4点电网电压限值	100.0%~120.0%
QU_Q4	Q(U)模式曲线上P4点Q/Sn值	[0-60.0%]* 过载率/1000
QU_EnterPower	Q(U)功能开启使能的有功功率点	20.0%~100.0%
QU_ExitPower	Q(U)功能退出使能的有功功率点	1.0%~20.0%
QU_EnableMode	无条件进入及退出Q(U)功能开关。	是/否/限定PF值
QU_Limited PF Value	Q(U)功能使能的PF值	0-1

**曲线 C为保留曲线，与曲线 A相同。

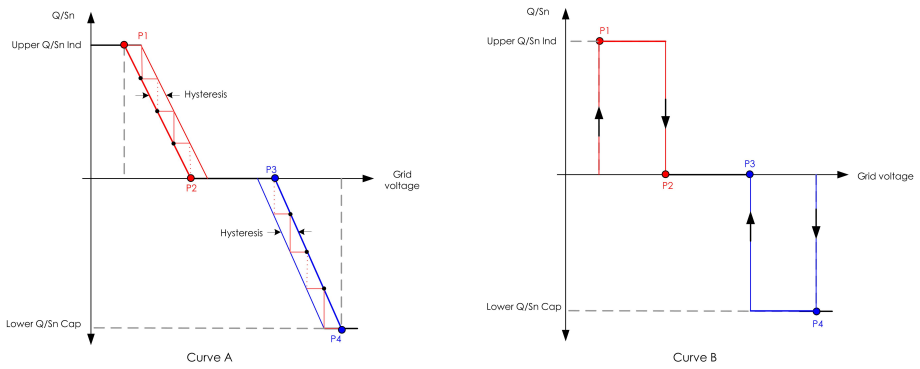


图 7-17 Q(U) 曲线

7.8.4 通讯参数

点击“参数设置→通讯参数→串口参数”进入相应的界面，如下图所示。设备地址范围是1到246。

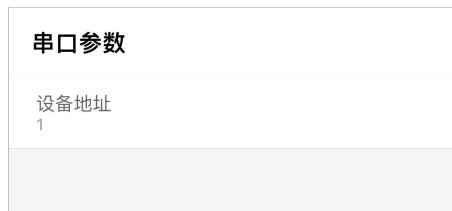


图 7-18 通讯参数


7.8.5 固件升级

为避免现场网络信号不好导致下载失败，建议提前下载固件包到移动设备上。在光照比较强时进行升级，防止升级失败。


步骤1 启用移动设备的“移动数据”。

步骤2 打开App，在登录页输入账号和密码，点击登录进入主页。

步骤3 点击更多→固件下载进入对应的页面，显示设备列表。

步骤4 点击设备列表中的设备名称，进入固件升级包详情页面，点击固件升级包后的图标，执行固件升级包下载。



步骤5 返回固件下载页面，点击页面右上角图标，查看已下载固件升级包。

步骤6 通过近端登录的方式登录App，参考“7.3 登录”

步骤7 点击页面下方的**更多**进入相应的页面，并点击**固件升级**。

步骤8 点击升级包文件，页面弹出使用该升级包升级提示，点击**立即升级**执行固件升级。



步骤9 等待升级完成，升级结束时，界面提示升级完成，点击**完成**结束升级。



-- 结束

7.8.6 修改密码

点击**修改密码**，进入修改密码页面，如下图。



图 7-19 修改密码

新密码要求是8 - 20位字母或数字的组合。

8 停运，拆除，废弃逆变器

8.1 停运逆变器

小心

灼伤危险！

逆变器停机后，依然存在灼伤危险。待逆变器冷却后，需要佩戴防护手套再对逆变器进行操作。

正常情况下无需关停逆变器，但需要进行维护或维修工作时，需要关停逆变器。请遵循以下步骤断开逆变器与交流、直流电源的连接，否则将可能会造成人员伤亡或设备损坏。

步骤1 断开外部交流断路器，并防止因误操作而重新连接。

步骤2 断开外部直流断路器，将逆变器的直流开关旋至“OFF”。

步骤3 SG30/33/36/40CX-P2-CN逆变器等待至少5分钟，SG50CX-P2-CN、SG36/40/50CX-P2H-CN逆变器等待至少15分钟，直至内部的电容完全放电。

步骤4 使用电流钳检测直流线缆，确认已无电流。

-- 结束

8.2 拆除逆变器

小心

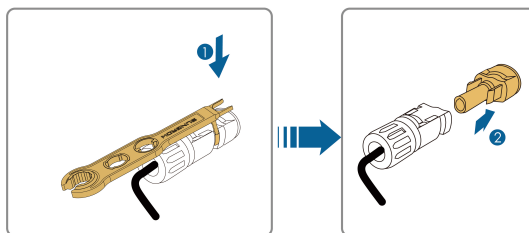
烧伤和电击危险！

SG30/33/36/40CX-P2-CN逆变器下电5分钟，SG50CX-P2-CN、SG36/40/50CX-P2H-CN逆变器下电15分钟后，使用检测设备检验，确保无电压和电流，佩戴防护装备对逆变器进行操作维护。



- 拆除逆变器之前，交流和直流均必须下电。
- 若逆变器直流端子多于两层，需要先拆除外层直流连接器，才能拆除内层直流连接器。
- 若您还保存有逆变器的原始包装，请将其装入原始包装内，并用胶带将包装封装牢固。若您已经找不到逆变器的原始包装，请使用适合此逆变器重量和尺寸的硬质纸箱将其封装牢固。

步骤1 参见“5 电气连接”，按照相反的步骤断开逆变器的所有电气连接。其中，移除直流连接器需要使用拆装扳手松开直流连接器的锁定部件，并安装防水堵头。



步骤2 参见“4 机械安装”，按照相反的步骤拆除逆变器。

步骤3 如有必要，拆除墙壁上的挂板。

步骤4 若日后逆变器还要投入使用，请参考“3.2 逆变器存储”妥善保存逆变器。

-- 结束

8.3 废弃逆变器

用户负责处理逆变器。

警告

请按照当地的相关规定及标准进行产品的报废，避免造成财产损失或人员伤亡。

注意

逆变器的某些部件可能会造成环境污染，请按照安装现场适用的电气垃圾处理规定进行处理。

9 故障排除与维护

9.1 故障排除

一旦逆变器发生故障，故障信息可显示在手机App界面上，若逆变器配有LCD液晶屏幕，则可在其上查看故障信息。

所有光伏逆变器的故障代码及排查方法详见下表，您购买的机型可能仅包含其中的部分故障信息，当逆变器发生故障时，您可以通过手机App上的故障代码进行对应信息的查询。

故障代码	故障名称	排查方法
2, 3, 14, 15	电网过压	<p>一般情况下，电网恢复正常后逆变器会重新并网。如果故障反复出现：</p> <ol style="list-style-type: none">1.测量实际电网电压，如果电网电压确实高于设定值，请联系当地电力公司寻求解决；2.通过APP或LCD屏幕检查保护参数设置，征得当地电力运营商同意后，修改过压保护值；3.确认非以上原因，且故障依然存在，请联系阳光电源客户服务中心。
4, 5	电网欠压	<p>一般情况下，电网恢复正常后逆变器会重新并网。如果故障反复出现：</p> <ol style="list-style-type: none">1.测量实际电网电压，如果电网电压确实低于设定值，请联系当地电力公司寻求解决；2.通过APP或LCD液晶屏幕检查保护参数设置是否符合要求；3.检查交流接线是否紧固；4.确认非以上原因，且故障依然存在，请联系阳光电源客户服务中心。
8	电网过频	<p>一般情况下，电网恢复正常后逆变器会重新并网。如果故障反复出现：</p> <ol style="list-style-type: none">1.测量实际电网频率，如果电网频率确实超出设定范围，请联系当地电力公司寻求解决；
9	电网欠频	<ol style="list-style-type: none">2.通过APP或LCD液晶屏幕检查保护参数设置是否符合要求；3.确认非以上原因，且故障依然存在，请联系阳光电源客户服务中心。

故障代码	故障名称	排查方法
10	电网掉电	<p>一般情况下，电网恢复正常后逆变器会重新并网。如果故障反复出现：</p> <ol style="list-style-type: none"> 1.检查电网是否可靠供电； 2.排查交流接线是否紧固； 3.检查交流线缆是否接入正确的接线端子(火线是否和N线接反)； 4.检查交流断路器是否闭合； 5.确认非以上原因，且故障依然存在，请联系阳光电源客户服务中心。
12	漏电流超标	<ol style="list-style-type: none"> 1.电池板环境潮湿或者光照不良会导致该故障，一般情况下，环境改善后逆变器会重新并网； 2.如果环境正常，检查直流及交流线缆绝缘是否正常； 3.确认非以上原因，且故障依然存在，请联系阳光电源客户服务中心。
13	电网异常	<p>一般情况下，电网恢复正常后逆变器会重新并网。如果故障反复出现：</p> <ol style="list-style-type: none"> 1.测量实际电网频率和电网电压，如果电网参数确实超出设定范围，请联系当地电力公司寻求解决； 2. 确认非以上原因，且故障依然存在，请联系阳光电源客户服务中心。
17	电网电压不平衡	<p>一般情况下，电网恢复正常后逆变器会重新并网。如果故障反复出现：</p> <ol style="list-style-type: none"> 1.测量实际电网电压，如果电网各相的相电压相差较大，请联系当前电力公司寻求解决； 2.如果各相的相电压差距在当地电力公司允许范围内，通过APP或LCD屏幕修改电网电压不平衡参数； 3. 确认非以上原因，且故障依然存在，请联系阳光电源客户服务中心。
28, 29, 208, 212, 448 - 479	PV反接故障	<ol style="list-style-type: none"> 1.请检查逆变器上对应的组串正负极是否接反，如果是，等待光伏组串电流降低至0.5A 以下时，断开直流开关，调整对应组串极性； 2.确认非以上原因，且故障依然存在，请联系阳光电源客户服务中心。 <p>28对应直流PV1，29对应直流PV2 448-479对应组串第1路-第32路</p>

故障代码	故障名称	排查方法
532 - 547, 564 - 579	PV反接告警	<p>1.请检查逆变器上对应的组串正负极是否接反，如果是，等待光伏组串电流降低至0.5A 以下时，断开直流开关，调整对应组串极性；</p> <p>2.确认非以上原因，且告警依然存在，请联系阳光电源客户服务中心。</p> <p>532-547对应组串第1路-第16路。</p> <p>564-579对应组串第17路-第32路。</p>
548 - 563, 580 - 595	PV异常告警	<p>检查逆变器的电压、电流异常现象，确定告警原因：</p> <p>1.检查告警对应的组件是否被遮挡，如果是，请清除遮挡物并保证组件清洁；</p> <p>2.检查电池板接线是否松动，如果是，重新插拔确保其可靠连接；</p> <p>3.如果有直流保险丝，检查直流保险丝是否损坏，如果是，更换保险丝；</p> <p>4.确认非以上原因，且告警依然存在，请联系阳光电源客户服务中心。</p> <p>548-563对应组串第1路-第16路。</p> <p>580-595对应组串第17路-第32路。</p>
37	环境温度过高	<p>一般内部温度或模块温度恢复正常后机器会重新运行，若故障反复出现：</p> <p>1.查看机器的环境温度是否过高；</p> <p>2.检查机器是否处于易于通风的地方；</p> <p>3.检查机器是否处于光照直射，如果是请适当遮阳；</p> <p>4.检查风扇是否运行正常，若不正常请更换风扇；</p> <p>5.确认非以上原因，且故障依然存在，请联系阳光电源客户服务中心。</p>
43	环境温度过低	<p>关停并断开逆变器，等待环境温度上升至逆变器运行温度范围内再重启逆变器。</p>

故障代码	故障名称	排查方法
39	系统绝缘阻抗低	<p>等待逆变器恢复正常，如果故障反复出现：</p> <ol style="list-style-type: none"> 1.通过APP或LCD屏幕检查ISO阻抗保护值是否过高，确认符合当地法规要求； 2.检查组串以及直流线缆对地阻抗，如果有短路或线缆绝缘层破损的情况，请采取整改措施； 3.如果线缆正常且故障在阴雨天发生，待天气好转后再次确认； 4.若系统存在电池，检查电池线缆是否破损，接线端子是否出现松动或接触不良。若是，更换破损线缆，紧固接线端子，保证可靠连接。 5.确认非以上原因，且故障依然存在，请联系阳光电源客户服务中心。
106	地线故障	<ol style="list-style-type: none"> 1.检查交流线缆是否接错线序； 2.检查地线与火线之间的绝缘是否正常； 3.确认非以上原因，且故障依然存在，请联系阳光电源客户服务中心。
323	电网冲突	<ol style="list-style-type: none"> 1.检查输出端口是否接到实际电网，如果是，断开其与电网的连接； 2.确认非以上原因，且故障依然存在，请联系阳光电源客户服务中心。
75	并联通讯告警	<ol style="list-style-type: none"> 1.检查通信线及其接线端子是否存在异常，如果是，保证其可靠连接； 2.重新安装电表通信线； 3.确认非以上原因，且告警依然存在，请联系阳光电源客户服务中心。

故障代码	故障名称	排查方法
7, 11, 16, 19 - 25, 30 - 34, 36, 38, 40 - 42, 44 - 50, 52 - 58, 60 - 69, 85, 87, 92, 93, 100 - 105, 107 - 114, 116 - 124, 200 - 211, 248 - 255, 300 - 322, 324 - 328, 401 - 412, 600 - 603, 605, 608, 612, 616, 620, 622 - 624, 800, 802, 804, 807, 1096 - 112	系统故障	<ol style="list-style-type: none"> 1. 等待系统恢复正常； 2. 断开交流侧开关及直流开关，如果有电池，需断开电池侧开关，等待15分钟后依次闭合交直流开关，重启系统，如果故障依然存在，请联系阳光电源客户服务中心。
2		
59, 70 - 74, 76, 82, 83, 89, 77 - 81, 216 - 218, 220 - 232, 432 - 434, 500 - 513, 515 - 518, 635 - 638, 900, 901, 910, 911, 996	系统告警	<ol style="list-style-type: none"> 1. 机器能够继续运行； 2. 检查告警相关的接线、端子有无异常，检查环境异物等异常，并进行相应修复； 3. 如果告警反复出现，请联系阳光电源客户服务中心。

故障代码	故障名称	排查方法
264 - 283	MPPT反接	<p>1.请检查逆变器上对应的组串正负极是否接反，如果是，等待光伏组串电流降低至0.5A 以下时，断开直流开关，调整对应组串极性；</p> <p>2.确认非以上原因，且故障依然存在，请联系阳光电源客户服务中心。</p> <p>264-279对应MPPT第1路-第20路。</p>
332 - 363	升压电容过压告警	<p>1.机器能够继续运行；</p> <p>2.检查告警相关的接线、端子有无异常，检查环境异物等异常，并进行相应修复；</p> <p>3.如果告警反复出现，请联系阳光电源客户服务中心。</p>
364 - 395	升压电容过压故障	断开交流侧开关及直流开关，如果有电池，需断开电池侧开关，等待15分钟后依次闭合交直流开关，重启系统，如果故障依然存在，请联系阳光电源客户服务中心。
1548 - 1579	组串电流反灌	<p>1.检查对应组串配置的电池板个数是否比其他组串少，如果是，等待光伏组串电流降低至0.5A以下时，断开直流开关，调整该组串电池板配置；</p> <p>2.检查组串电池板是否有遮挡；</p> <p>3.等待光伏组串电流降低至0.5A以下时，断开直流开关，检查组串的开路电压是否异常。如果是，检查电池板接线及配置；</p> <p>4.检查组串电池板朝向是否有异常。</p>
1600 - 1615, 1632 - 1655	PV接地故障	<p>1.故障发生时禁止在直流电流大于0.5A的情况下直接切断直流开关和拔下PV端子；</p> <p>2.待逆变器直流侧电流降至0.5A以下再断开直流开关，拔掉故障组串；</p> <p>3.禁止在接地故障未修复前重新插入接地故障组串；</p> <p>4.确认非以上原因，且故障依然存在，请联系阳光电源客户服务中心。</p>
1616	系统硬件故障	<p>1.故障发生时禁止在直流电流大于0.5A的情况下直接切断直流开关；</p> <p>2.待逆变器直流侧电流降至0.5A以下再断开直流开关；</p> <p>3.禁止重新上电，请联系阳光电源客户服务中心。</p>



如果“排查方法”一列中推荐的处理方式未能帮到您，请直接联系经销商，若经销商无法解决，请联系阳光电源股份有限公司。

9.2 维护

9.2.1 维护注意事项

危险

在对产品进行维护时，若产品存在有异味、冒烟或外观明显异常的情况，严禁打开产品；若无异味、冒烟或外观明显异常的情况，请根据告警处理建议，检修或重启逆变器。请注意，在维护过程中请避免站在逆变器的正前方。

不当的维护操作可能导致人员伤害或设备损坏！

- 进行高压操作时，请务必使用专用绝缘工具。
- 维护操作前，先断开电网侧交流断路器，再断开直流开关，若在维护操作前，发现可能导致人身伤害或设备损坏的故障，请断开交流断路器，等待至夜间再操作直流开关，否则可能会引起逆变器内部起火或爆炸，导致人员伤害！
- SG30/33/36/40CX-P2-CN 逆变器下电 5 分钟，SG50CX-P2-CN、SG36/40/50CX-P2H-CN 逆变器下电 15 分钟后，使用检测设备检验，确保无电压和电流，佩戴防护装备对逆变器进行操作维护。
- 产品停机后，依然存在灼伤危险。待产品冷却后，需要佩戴防护手套再对产品进行操作。

小心

为防止无关人员靠近产品误操作或发生意外。在产品周边，放置醒目的警告标识牌或设立安全警示带，以防止误操作造成事故。

注意

若逆变器出现故障，请在排除影响逆变器安全性能的故障后再重启逆变器。

逆变器内部不包含需要维护的部件，请勿打开逆变器机箱，及更换逆变器内部元件。

为了减少触电的危险，请勿执行超出本手册以外的其他维护操作。如有需要，联系阳光电源进行维修，否则由此引起的损失将不在质保范围内。

注意

触摸印制电路板或其他静电敏感元件可能导致器件损坏。

- 避免不必要的电路板接触。
- 遵守静电防护规范，佩戴防静电手环。

9.2.2 例行维护

设备日常维护项目及周期请参见下表。

检查内容	检查方法	维护周期
设备清洁	检查出风口及散热片上是否附着灰尘等堵塞物。 必要时，清洁出风口及散热片。	1次/半年~1次/年
风扇	检查风扇运行时是否发出异常噪音。 检查风扇的扇叶是否有裂痕。 必要时，更换风扇。	1次/年
设备进线孔	检查设备进线孔是否存在封堵不全或缝隙较大的情况，如果有，进行补充封堵处理。	1次/年
电气连接	检查线缆连接是否松动、脱落。 检查线缆是否损伤，特别是与金属壳体接触部分是否有割伤。	1次/半年~1次/年

9.2.3 清洁出风口

逆变器运行时会产生大量的热，因此逆变器采用了强制风冷的冷却方式。为了保证逆变器通风良好，需要定期检查进进出风口，并确认其通畅无阻挡。必要时需用软毛刷清洁逆变器的进进出风口。

9.2.4 风扇维护



SG30CX-P2-CN逆变器没有外部风扇，此章节内容仅适用于SG33/36/40/50CX-P2-CN和SG36/40/50CX-P2H-CN逆变器。

⚠ 危险

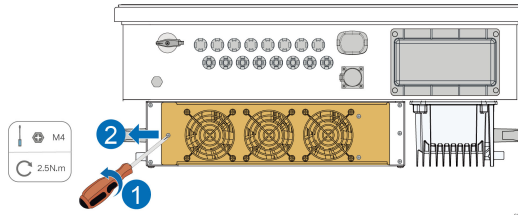
- 风扇维护开始前，请务必给逆变器下电，断开逆变器的所有电源输入。
- SG30/33/36/40CX-P2-CN逆变器下电5分钟，SG50CX-P2-CN、SG36/40/50CX-P2H-CN逆变器下电15分钟后，使用检测设备检验，确保无电压和电流，佩戴防护装备才可对逆变器进行操作维护。
- 风扇维护工作请务必由专业的人员完成。

风扇为逆变器运行时冷却散热。如果风扇不能正常工作，逆变器不能有效冷却，将影响逆变器的效率或引起降额运行。因此需保持风扇清洁，并及时更换损坏的风扇。

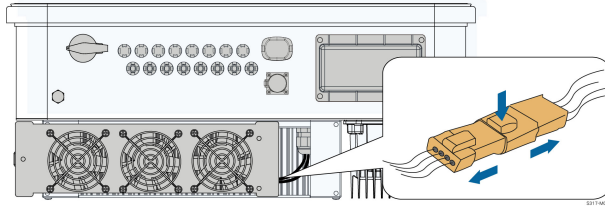
风扇的清洁及更换步骤如下：

步骤1 停运逆变器（详见“8.1 停运逆变器”）

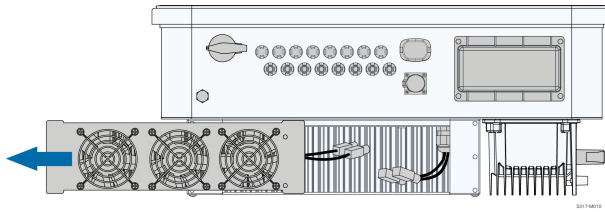
步骤2 松开机身底部风扇盖板上的螺钉。



步骤3 按下风扇电源插接头上的突起并向外拨开。



步骤4 取下风扇架，使用软毛刷或者吸尘器清洁风扇或更换损坏的风扇。



步骤5 清洁或更换风扇后，按照上述相反步骤安装风扇。

-- 结束

10 附录

10.1 技术数据

参数	SG30CX-P2-CN	SG40CX-P2-CN
输入（直流）		
最大输入电压	1100 V	
最小输入电压/启动电压	160 V / 200 V	
额定输入电压	600 V	
MPPT电压范围	160 V ~ 1000 V	
满载MPPT电压范围	550 V ~ 800 V*	
每路MPPT最大输入组串数	2	
每路最大输入电流	15 A	
最大输入电流	90 A (3 × 30A)	
MPPT数量	3	
输入端子最大允许电流	30 A	
最大直流短路电流	120 A (3 × 40 A)	
输出（交流）		
额定输出功率	30000 W	40000 W
最大输出功率	33000 W	44000 W
最大输出视在功率	33000 VA	44000 VA
最大输出电流	50.2 A	66.9 A
额定电网电压	3 / N / PE, 230 V / 400 V, 220 V / 380 V	
电网电压范围	312 V ~ 480 V	
额定电网频率/电网频率范围	50 Hz / 45 ~ 55 Hz	
总电流波形畸变率	< 3 % (额定功率下)	
直流分量	< 0.5% I _n	
功率因数	> 0.99 (额定功率下)	
功率因数可调范围	0.8超前 ~ 0.8滞后	
馈电相数 / 输出端相数	3 / 3	
效率		

参数	SG30CX-P2-CN	SG40CX-P2-CN
最大效率	98.60%	
中国效率	98.00%	
保护		
直流反接保护	具备	
交流短路保护	具备	
漏电流保护	具备	
电网监控	具备	
直流开关	具备	
组串检测	具备	
孤岛保护	具备	
浪涌保护	直流二级 / 交流二级	
通用参数		
尺寸 (W × H × D)	605 mm × 575 mm × 245 mm	
重量	30 kg	35 kg
隔离方式	无变压器	
防护等级	IP66	
夜间自耗电	≤ 1 W	
工作温度范围	- 30 °C ~ 60 °C	
工作湿度范围	0 ~ 100%	
冷却方式	自然散热	智能强制风冷
最高工作海拔	4000 m (> 2000 m降额)	
显示	LED, 蓝牙 + App	
通讯	4G	
直流端子类型	MC4 / Evo2兼容端子	
交流端子类型	OT/DT端子 (最大35 mm ²)	
符合标准	NB/T32004-2018, GB/T 37408-2019	
电网支持	反孤岛, 有功无功调节, PF控制, 缓启动/关断	

*不同路MPPT之间的电压压差需 < 80 V,组串配置电压应高于满载MPPT电压下限。

参数	SG33CX-P2-CN	SG36CX-P2-CN	SG50CX-P2-CN
输入 (直流)			
最大输入电压	1100 V		
最小输入电压 / 启动电压	160 V / 200 V		
额定输入电压	600 V		
MPPT电压范围	160 V ~ 1000 V		

参数	SG33CX-P2-CN	SG36CX-P2-CN	SG50CX-P2-CN
满载MPPT电压范围	550 V ~ 800 V*		
每路MPPT最大输入组串数	2		
每路最大输入电流	15 A		
最大输入电流	90 A (3 × 30A)		120 A (4 × 30A)
MPPT数量	3		4
输入端子最大允许电流	30 A		
最大直流短路电流	120 A (3 × 40A)		160 A (4 × 40A)
输出 (交流)			
额定输出功率	33000 W	36000 W	50000 W
最大输出功率	36300 W	39600 W	55000 W
最大输出视在功率	36300 VA	39600 VA	55000 VA
最大输出电流	55.2 A	60.2 A	83.6 A
额定电网电压	3 / N / PE, 230 V / 400 V, 220 V / 380 V		
电网电压范围	312 V ~ 480 V		
额定电网频率 / 电网频率范围	50 Hz / 45 ~ 55 Hz		
总电流波形畸变率	< 3 % (额定功率下)		
直流分量	< 0.5% I _n		
功率因数	> 0.99 (额定功率下)		
功率因数可调范围	0.8超前 ~ 0.8滞后		
馈电相数 / 输出端相数	3 / 3		
效率			
最大效率	98.60%		98.52%
中国效率	98.08%		98.00%
保护			
直流反接保护	具备		
交流短路保护	具备		
漏电流保护	具备		

参数	SG33CX-P2-CN	SG36CX-P2-CN	SG50CX-P2-CN
电网监控		具备	
直流开关		具备	
组串检测		具备	
孤岛保护		具备	
浪涌保护		直流二级 / 交流二级	
通用参数			
尺寸 (W×H×D)	605 mm × 575 mm × 245 mm		
重量	35 kg		38 kg
隔离方式	无变压器		
防护等级	IP66		
夜间自耗电	≤ 1 W		
工作温度范围	- 30 °C ~ 60 °C		
工作湿度范围	0 ~ 100%		
冷却方式	智能强制风冷		
最高工作海拔	4000 m (> 2000 m降额)		
显示	LED, 蓝牙+ App		
通讯	4G		RS485 × 2, 4G
直流端子类型	MC4 / Evo2兼容端子		
交流端子类型	OT/DT端子 (最大35 mm ²)		OT/DT端子 (最大50 mm ²)
符合标准	NB/T32004-2018, GB/T 37408-2019		
电网支持	反孤岛, 有功无功调节, PF控制, 缓启动/关断		

*不同路MPPT之间的电压压差需 < 80 V,组串配置电压应高于满载MPPT电压下限。

参数	SG36CX-P2H-CN	SG40CX-P2H-CN	SG50CX-P2H-CN
输入 (直流)			
最大输入电压	1100 V		
最小输入电压/ 启动电压	160 V / 200 V		
额定输入电压	600 V		
MPPT电压范围	160 V ~ 1000 V		
满载MPPT电压 范围	550 V ~ 800 V*		
每路MPPT最大 输入组串数	2 / 1 / 1		2 / 1 / 1 / 1

参数	SG36CX-P2H-CN	SG40CX-P2H-CN	SG50CX-P2H-CN
每路最大输入电流		20 A	
最大输入电流	80 A (40 A / 20 A / 20 A)		100 A (40 A / 20 A / 20 A / 20 A)
MPPT数量		3	4
输入端子最大允许电流		30 A	
最大直流短路电流	100 A (50 A / 25 A / 25 A)		125 A (50 A / 25 A / 25 A / 25 A)
输出 (交流)			
额定输出功率	36 kW	40 kW	50 kW
最大输出功率	39.6 kW	44 kW	55 kW
最大输出视在功率	39.6 kVA	44 kVA	55 kVA
最大输出电流	60.2 A	66.9 A	83.6 A
额定电网电压	3 / N / PE, 230 V / 400 V, 220 V / 380 V		
电网电压范围	312 V ~ 480 V		
额定电网频率 / 电网频率范围	50 Hz / 45 ~ 55 Hz		
总电流波形畸变率	< 3% (额定功率下)		
直流分量	< 0.5% I _n		
功率因数	> 0.99 (额定功率下)		
功率因数可调范围	0.8超前 ~ 0.8滞后		
馈电相数 / 输出端相数	3 / 3-N-PE		
效率			
最大效率	98.6%		
中国效率	98.0%		
保护			
直流反接保护	具备		
交流短路保护	具备		
漏电流保护	具备		
电网监控	具备		
直流开关	具备		
组串检测	具备		

参数	SG36CX-P2H-CN	SG40CX-P2H-CN	SG50CX-P2H-CN
孤岛保护	具备		
浪涌保护	直流二级 / 交流二级		
通用参数			
尺寸 (W×H×D)	605 mm × 575 mm × 245 mm		
重量	35 kg		38 kg
隔离方式	无变压器		
防护等级	IP66		
夜间自耗电	≤ 1 W		
工作温度范围	- 30 °C ~ 60 °C		
工作湿度范围	0 % - 100 % (无凝露)		
冷却方式	智能风冷		
最高工作海拔	4000 m (> 2000 m降额)		
噪声	≤ 65 dB		
显示	LED, 蓝牙+ App		
通讯	4G		RS485 × 2, 4G
直流端子类型	MC4 / Evo2兼容端子		
交流端子类型	OT / DT端子 (最大35 mm ²)		OT / DT端子 (最大50 mm ²)
符合标准	NB/T32004-2018, GB/T 37408-2019		
电网支持	反孤岛, 有功无功调节, PF控制, 缓启动/关断		

*不同路MPPT之间的电压压差需 < 80 V,组串配置电压应高于满载MPPT电压下限。

10.2 质量保证

质保期间出现故障的产品，阳光电源股份有限公司（以下简称本公司）将免费维修或者更换新产品。

证据

本公司在质保期内，要求客户出示购买产品的发票和日期。同时产品上的商标应清晰可见，否则有权不予以质量保证。

条件

- 更换后的不合格的产品应由本公司处理
- 客户应给本公司预留合理的时间去修理出现故障的设备

责任豁免

以下情况出现，本公司有权不进行质量保证：

- 整机、部件已经超出免费保修期

- 运输损坏
- 不正确的安装、改装或使用
- 在超出本手册中说明的非常恶劣的环境下运行
- 非本公司服务机构、人员安装、修理、更改或拆卸造成的机器故障或损坏
- 超出相关国际标准中规定的安装和使用范围
- 非正常的自然环境引起的损坏

由以上情况引起产品故障，若客户要求进行维修服务，经本公司服务机构判定后，可提供有偿维修服务。



若产品尺寸及参数有变化，以本公司最新资料为准，恕不另行通知。

10.3 联系方式

如果您有关于本产品的任何问题，请与我们联系。为了向您提供更快更好的服务，我们需要您协助提供以下信息：

- 设备型号
- 设备序列号
- 故障代码/名称
- 故障现象简单描述

总部电话：0551 - 6532 7878 / 0551 - 6532 7877

分公司联系方式参见链接：<https://www.sungrowpower.com/headquarter.html>

SUNGROW

阳光电源股份有限公司

网 址： www.sungrowpower.com

邮 编： 230088

公司地址：安徽省合肥市高新区习友路1699号

生产地址：安徽省合肥市高新区长宁大道608号