

三相光伏并网逆变器

快速安装指导

SG8.0RT-20 / SG10RT-20 / SG12RT-20 /
SG15RT-20 / SG17RT-20 / SG20RT-20 /
SG23RT-20 / SG25RT-20



- 因产品版本升级或其他原因，本文档将不定期进行更新。在任何情况下，本文档都不可取代用户手册以及产品上的安全说明。
- 进行任何操作前，请详细阅读用户手册及相关标准规范。可以通过登录阳光电源技术支持平台 <http://support.sungrowpower.com/>，或者扫描机身侧面以及快速安装指导封底的二维码获取。
- 设备所有操作必须由专业技术人员完成。专业技术人员必须经过专门培训，完整阅读手册并掌握操作相关安全事项、熟悉当地标准及电气系统的相关安全规范。
- 安装设备前请根据装箱单检查货品是否齐全，是否与订单相符，是否存在明显的损坏。若有异常，请与运输公司或直接与阳光电源股份有限公司联系。
- 光伏发电系统使用的线缆必须完好无损且绝缘良好。操作时请使用绝缘工具，佩戴个人防护用品。
- 违背上述任何要求，将可能造成人员伤亡或设备损坏。

安全声明

未遵循本文档及用户手册要求进行设备相关操作可能造成人员伤亡或设备损坏，阳光电源不承担任何责任。

⚠ 危险

电击危险！

- 光伏组串暴露于阳光下将会产生危险电压！
- 所有电气连接操作必须且仅允许专业技术人员完成。
- 所有电气连接必须满足当地以及国家电气标准。
- 仅当得到当地电力部门许可后，才可将逆变器并入电网。
- 完好且关闭的箱体外壳才可保护人员及财产安全。逆变器工作或带电时请勿打开逆变器外壳，否则阳光电源不承担相关责任。
- 打开机器外壳将造成人员触碰带电元件的隐患，或将导致严重的电击事故甚至人员伤亡。

⚠ 警告

逆变器机身上所有安全标示、警告标签及铭牌必须清晰可见、不可被移除或覆盖。

⚠ 小心

灼伤危险！

逆变器运行时，只可触摸直流开关。严禁在操作过程中触摸设备的灼热部件(如散热器等)。

⚠ 注意

逆变器国别选择和保护参数必须由专业技术人员根据当地电网标准进行设置。错误的国别设置可能影响逆变器正常工作，导致逆变器与该国认证不符。

逆变器上的警告标签

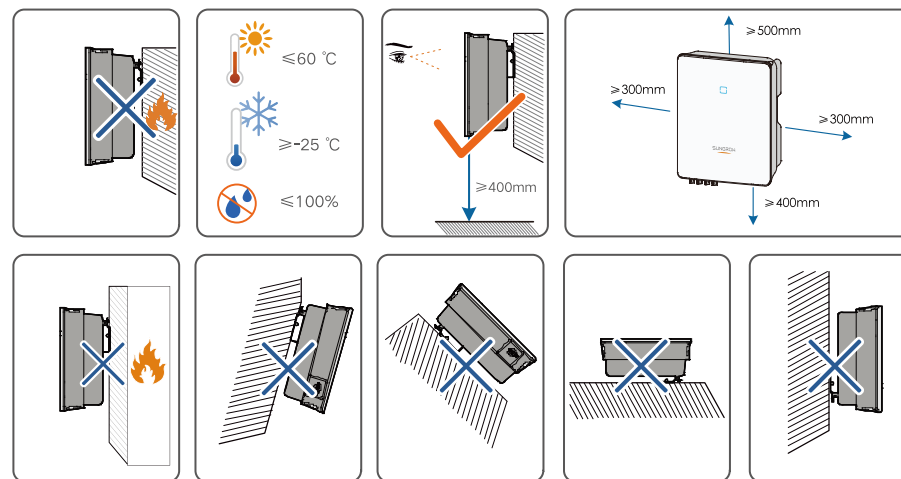
	在对逆变器进行维护操作前，必须断开所有的外部电源连接!		热表面，小心烫伤！可能超过60℃！
	存在致命的高压危险！只有专业及有资质的人员才可进行安装及操作！		对逆变器进行任何操作前，请阅读说明书。
	在逆变器与电网及PV电池板断开后，需要等待10分钟时间，才可触摸内部导电元件。		

供货范围

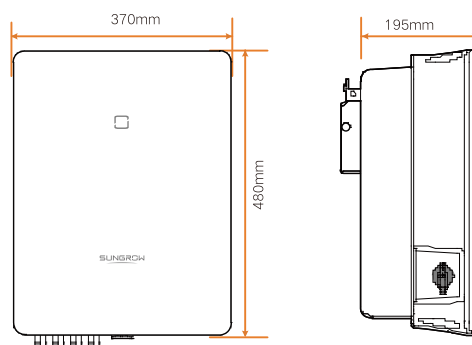


- MC4连接器及插针的配发数量与逆变器具体端子数量对应。此图仅供参考，请以实物为准！

选择安装地点



尺寸及重量



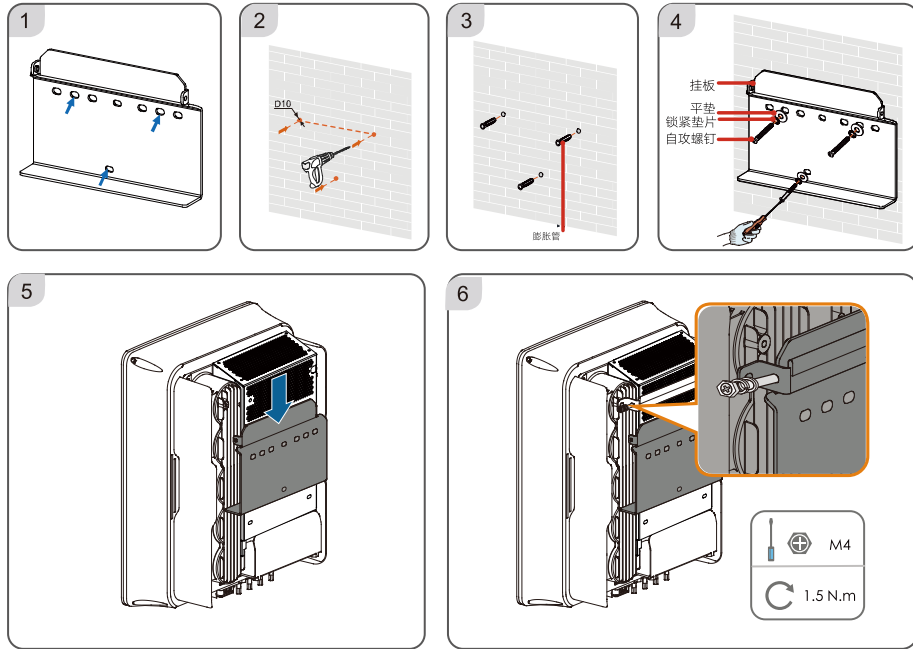
产品	重量
SG8.0RT-20	
SG10RT-20	17kg
SG12RT-20	
SG15RT-20	
SG17RT-20	20kg
SG20RT-20	
SG23RT-20	21kg
SG25RT-20	



更多信息请扫描二维码或直接登录
<http://support.sungrowpower.com/>

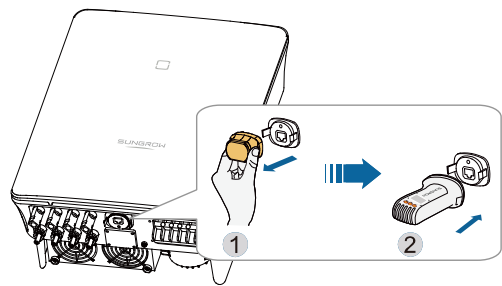
安装逆变器

钻孔前确保避开墙内的水电走线，以免发生危险！钻头规格为Φ10mm，钻孔深度约70mm。



• 此图仅供参考，请以实物为准！

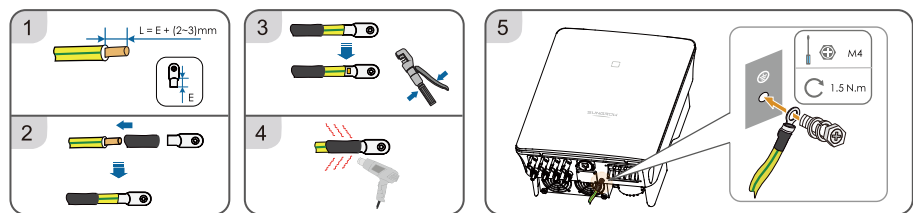
安装通讯模块



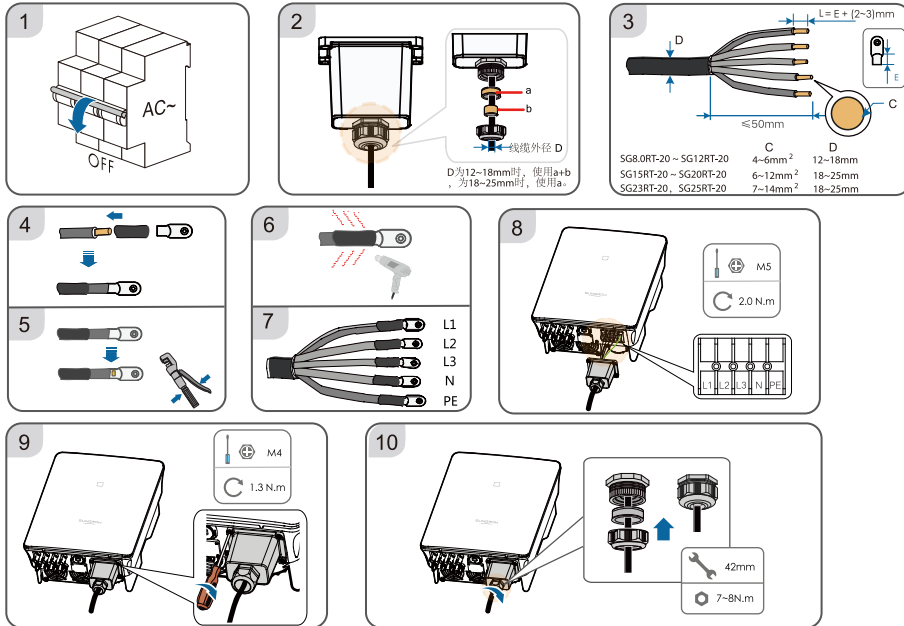
说明

- 关于通讯模块详细的安装说明，请参见其配备的手册。

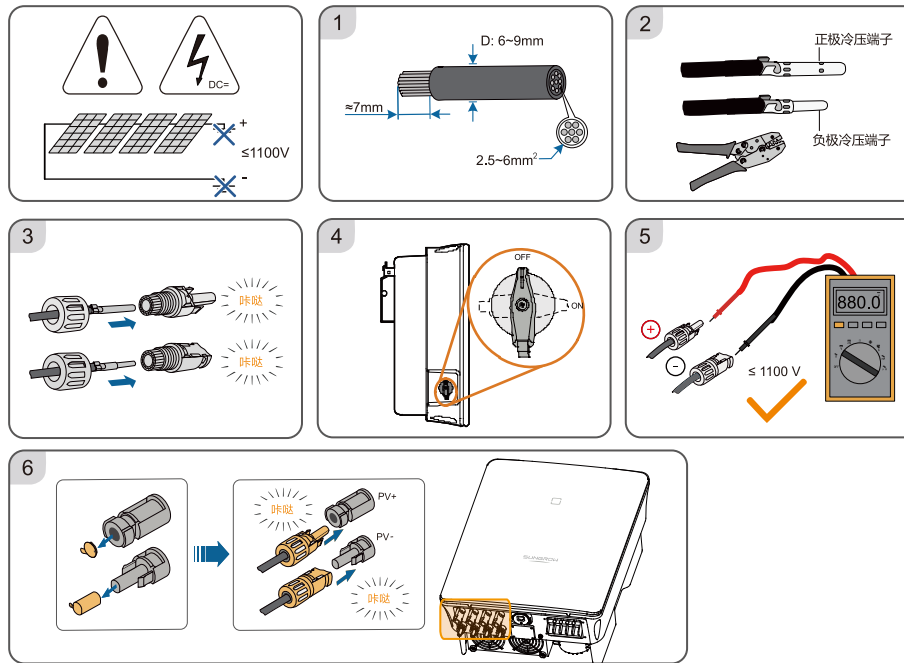
接地连接



交流连接



直流连接



试运行前检查

序	检查项目	检查结果	
		是	否
1	逆变器安装位置便于操作和维护。	<input type="checkbox"/>	<input type="checkbox"/>
2	逆变器已安装牢固。	<input type="checkbox"/>	<input type="checkbox"/>
3	提供足够的散热空间，无外部物体或零件遗留在逆变器顶部。	<input type="checkbox"/>	<input type="checkbox"/>
4	系统接线正确、牢固。	<input type="checkbox"/>	<input type="checkbox"/>
5	线缆分布合理且受到良好保护，无机械损坏。	<input type="checkbox"/>	<input type="checkbox"/>
6	交流断路器选型合理。	<input type="checkbox"/>	<input type="checkbox"/>
7	空置的端子已密封好。	<input type="checkbox"/>	<input type="checkbox"/>
8	逆变器上所有的安全标识和警告标签黏贴无涂改、无遮挡覆盖。	<input type="checkbox"/>	<input type="checkbox"/>

试运行

- 步骤1 将逆变器上的直流开关旋至“ON”。
- 步骤2 若逆变器与电网之间配备有交流开关，闭合该开关。
- 步骤3 若逆变器与光伏组串之间配备有直流开关，闭合该开关。
- 步骤4 在光照正常且电网条件满足并网要求的情况下，逆变器将正常运行。观察LED指示灯的状态，逆变器正常运行时，指示灯为蓝色常亮。

LED指示灯状态说明如下表所示。

LED 状态	描述
蓝色	常亮 逆变器处于并网运行状态
蓝色	闪烁 直流或交流已经通电，逆变器处于待机或启动状态中（未并网）
红色	常亮 系统有故障发生（不能并网发电）
灰色	熄灭 交直流已断电

注意

- 如果试运行失败，请参考用户手册中的“故障排查”。
- 通讯模块的指示灯含义说明请参见模块的手册。