

快速安装指导

光伏并网逆变器

SG110HX-CN



- 因产品版本升级或其他原因，本文档将不定期进行更新。在任何情况下，本文档都不可取代用户手册以及产品上的安全说明。
- 进行任何操作前，请仔细阅读用户手册及相关标准规范。可以通过登录阳光电源技术支持平台 <http://support.sungrowpower.com/>，或者扫描机身侧面以及快速安装指导封底的二维码获取。
- 设备所有操作必须由专业技术人员完成。专业技术人员必须经过专门培训，完整阅读手册并掌握操作相关安全事项、熟悉当地标准及电气系统的相关安全规范。
- 安装设备前请根据装箱单检查货品是否齐全，是否与订单相符，是否存在明显的损坏。若有异常，请与运输公司或直接与阳光电源股份有限公司联系。
- 光伏发电系统使用的线缆必须完好无损且绝缘良好。操作时请使用绝缘工具，佩戴个人防护用品。
- 违背上述任何要求，将可能造成人员伤亡或设备损坏。

安全声明

未遵循本文档及用户手册要求进行设备相关操作可能造成人员伤亡或设备损坏，阳光电源不承担任何责任。

危险

电击危险！

- 光伏组串暴露于阳光下将会产生危险电压！
- 所有电气连接操作必须且仅允许专业技术人员完成。
- 所有电气连接必须满足当地以及国家电气标准。
- 仅当得到当地电力部门许可后，才可将逆变器并入电网。
- 完好且关闭的箱体外壳才可保护人员及财产安全。逆变器工作或带电时请勿打开逆变器外壳，否则阳光电源不承担相关责任。
- 打开机器外壳将造成人员触碰带电元件的隐患，或将导致严重的电击事故甚至人员伤亡。

警告

逆变器机身上所有安全标示、警告标签及铭牌必须清晰可见、不可被移除或覆盖。

小心

灼伤危险！





- 逆变器运行时，严禁触摸设备的灼热部件(如散热器等)。

注意

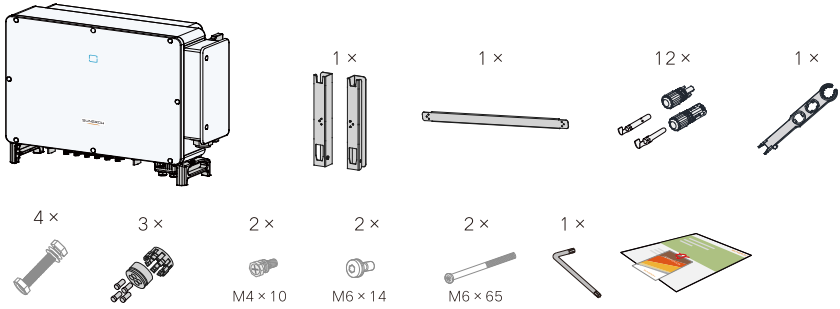
逆变器国家（地区）选择和保护参数必须由专业技术人员根据当地电网标准进行设置。

错误的国家（地区）设置可能影响逆变器正常工作，导致逆变器与该国认证不符。

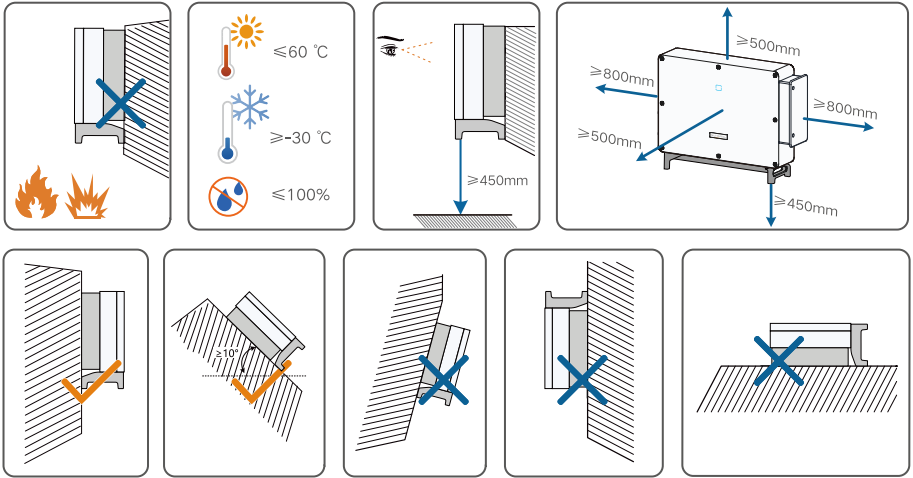
机身上符号说明

 在对逆变器进行维护操作前，必须断开所有的外部电源连接！	 热表面，小心烫伤！可能超过60℃！
 存在致命的高压危险！ 只有专业及有资质的人员才可进行安装及操作！	 对逆变器进行任何操作前，请阅读说明书。
  存在致命的高压危险！ 只有专业及有资质的人员才可进行安装及操作！ 逆变器与外部电源断开后，需要等待15分钟时间，才可触摸内部导电器件。	

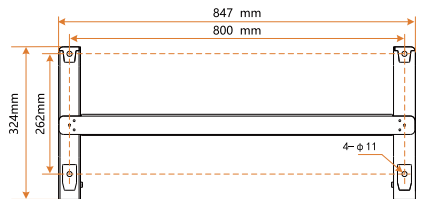
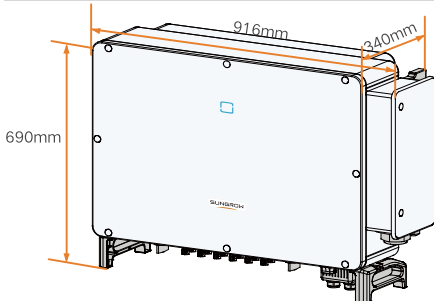
供货范围



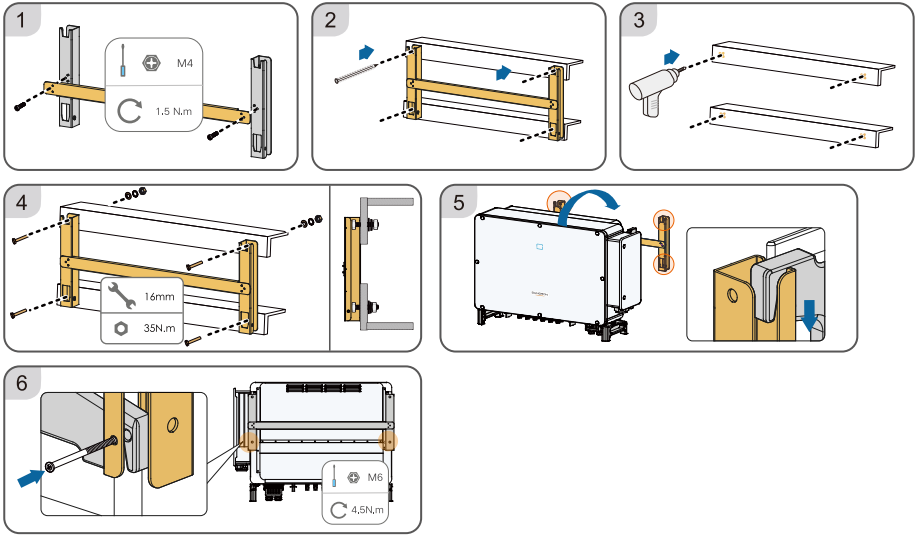
选择安装地点



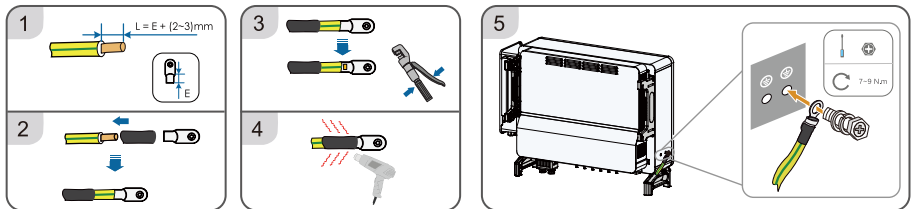
尺寸



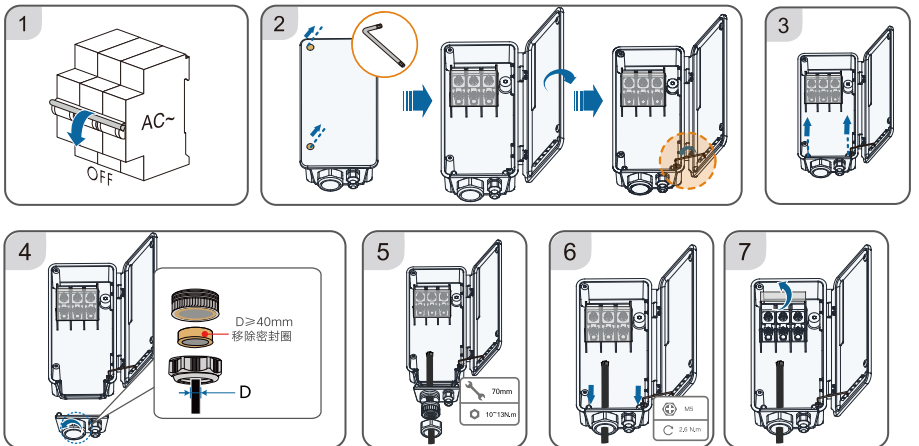
安装逆变器

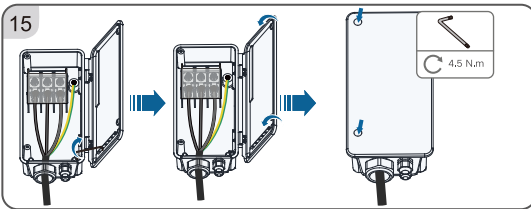
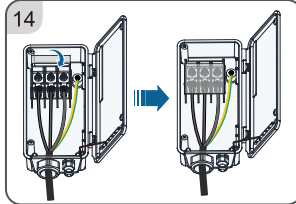
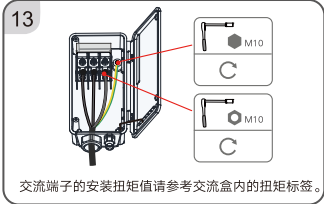
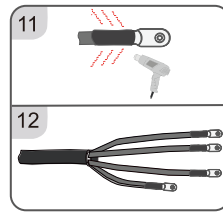
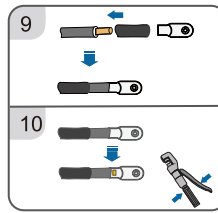
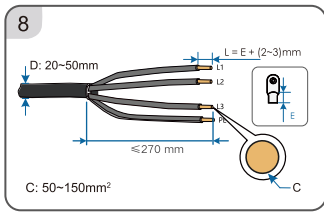


接地连接

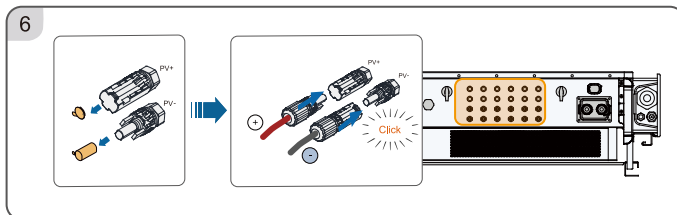
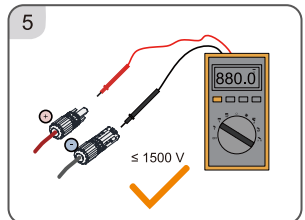
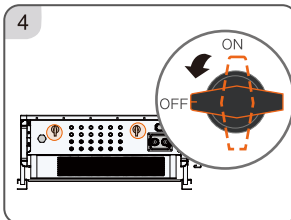
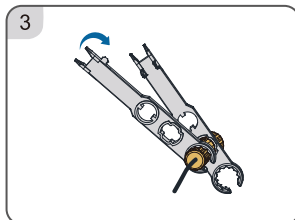
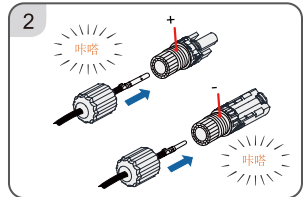
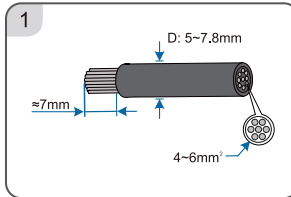
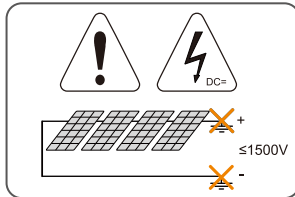


交流连接

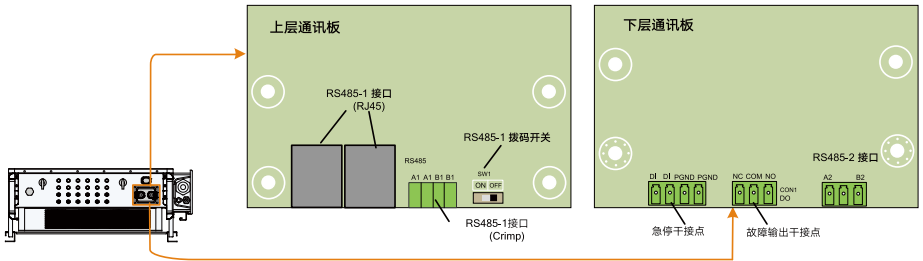




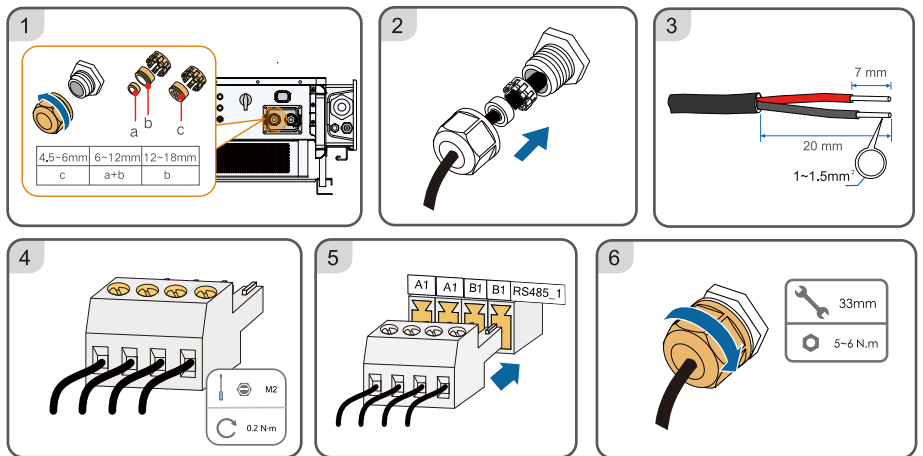
直流连接



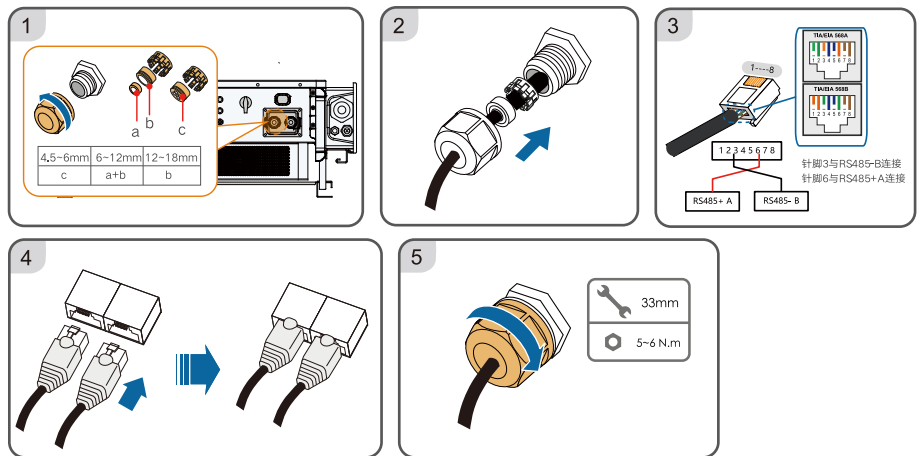
RS485通讯连接



端子排接口

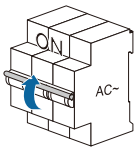


RJ45接口

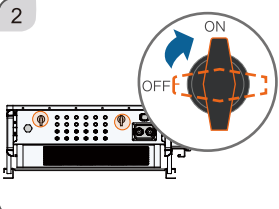


启动设备


1



2


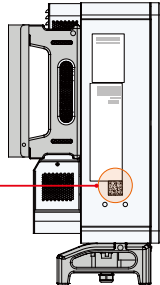


3



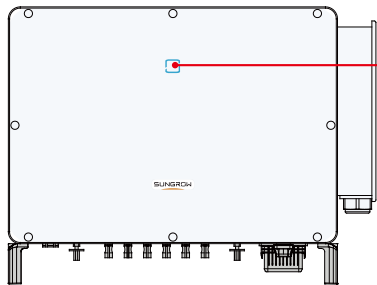
阳光云

4

5





- Successful scan: QR code icon with a checkmark, a blue arrow, and a thumbs-up icon.
- Failed scan: QR code icon with a red 'X', a blue arrow, and an information icon.
- Another failed scan: QR code icon with a red 'X', a blue arrow, and an information icon.



More information in the QR code or
at <http://support.sungrowpower.com/>

SUNGROW

阳光电源股份有限公司

网 址: www.sungrowpower.com

邮 编: 230088

公司地址: 安徽省合肥市高新区习友路1699号

生产地址: 安徽省合肥市高新区长宁大道608号



M H 0 0 2 7 3 8 0 0 - 6

CIEN MHH-002738