

W系列挂墙柜



标准:

- 符合ANSI/EIA RS-310-D、IEC297-2、DIN41494; PART1、DIN41494;PART7、GB/T3047.2-92; 兼容ETSI标准。

特点:

- 整体焊接框架结构, 稳定牢固;
- 快开侧门, 方便安装与维修;
- 上下背部敲落孔结构, 方便过线;
- 壁挂、落地两种可选安装方式;
- 落地安装时可选配支脚或脚轮;
- 19"标准安装;
- 可选安装1个风机;
- 方便快速的挂墙安装方式

材料:

- SPCC冷轧板;
厚度: 方孔条1.5mm; 侧门0.8mm; 其余 1.2mm。

表面处理:

- 脱脂、陶化、静电喷塑。

防护等级:

- IP20。

承重:

- 60KG



机柜无风机(标配)



机柜配风机(选配)



多种过线方式



高精度安装方孔条



机柜带支脚(选配)



机柜带脚轮(选配)

W系列挂墙柜

机柜各种前门板：

订购代码	前门类型	订购代码	前门类型
W1. ■■■■■. ■■■■	钣金前门	W5. ■■■■■. ■■■■	椭圆形通风孔白色钢化玻璃前门
W2. ■■■■■. ■■■■	对称渐变条形通风孔白色钢化玻璃前门	W6. ■■■■■. ■■■■	圆形通风孔白色钢化玻璃前门
W3. ■■■■■. ■■■■	平板六角网孔前后门	WS. ■■■■■. ■■■■	弧形门边条圆形通风孔白色钢化玻璃前门
W4. ■■■■■. ■■■■	无通风孔白色钢化玻璃前门	WD. ■■■■■. ■■■■	弧形波浪六角网孔门前门



W1. ■■■■■. ■■■■



W2. ■■■■■. ■■■■



W3. ■■■■■. ■■■■



W4. ■■■■■. ■■■■



W5. ■■■■■. ■■■■



W6. ■■■■■. ■■■■



WD. ■■■■■. ■■■■



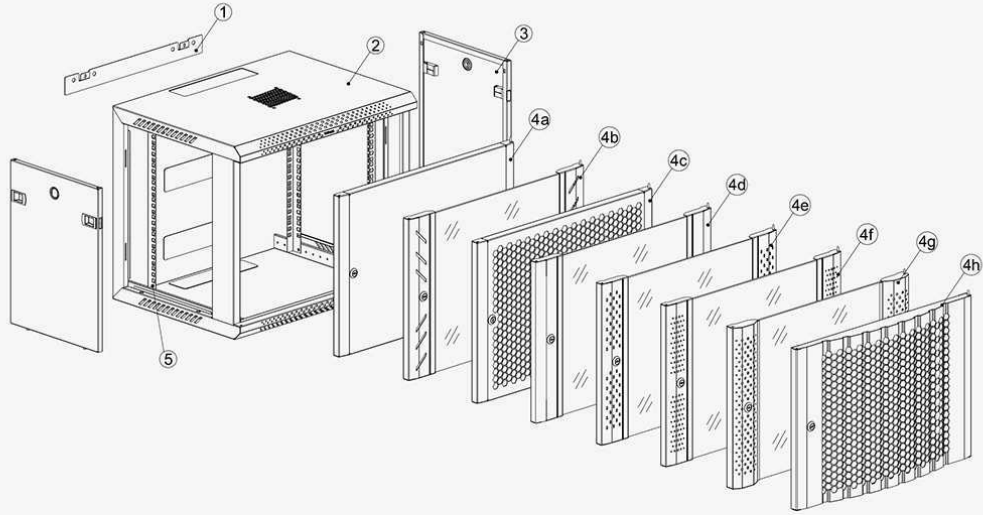
WS. ■■■■■. ■■■■



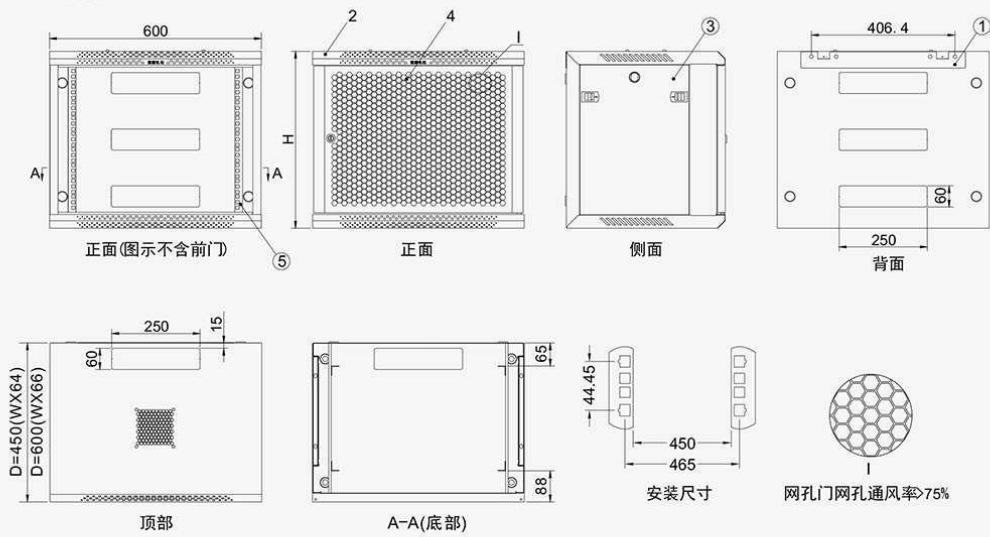
W系列背部

W系列挂墙柜

W系列爆炸图



W系列三视图



- 1.背板 2.柜身 3.侧门 4a.W1前门 4b.W2前门 4c.W3前门 4d.W4前门 4e.W5前门
4f.W6前门 4g.WS前门 4h.WD前门 6.方孔条

W系列挂墙柜

各主要部件:

名称 序号	名称	数量	单位	材料	最终表面处理	备注
1	挂板	1	个	1.2mmSPCC冷轧板	喷塑	---
2	柜身	1	个	1.2mmSPCC冷轧板	喷塑	---
3	侧门	2	块	0.8mmSPCC冷轧板	喷塑	---
4	前门 [®]	1	块	5mm钢化玻璃/1.2mmSPCC冷轧板	喷塑	---
5	方孔条	4	根	1.5mmSPCC冷轧板	喷塑	---
6	扳手	1	个	45#	发黑	---
7	M6*12内六角B头螺钉	10	个	---	镀锌	>12U为20个
8	M6卡式方螺母	10	个	---	镀锌	>12U为20个



备注①: W1:单开钣金前门; W2:单开对称渐变条形通风孔白色钢化玻璃前门; W3:单开平板六角网孔前门;
W4:单开无通风孔白色钢化玻璃前门; W5:单开椭圆形通风孔白色钢化玻璃前门;
W6:单开圆形通风孔白色钢化玻璃前门; W8:单开弧形门边条圆形通风孔白色钢化玻璃前门;
WD:单开弧形波浪六角网孔前门。

规格:

型号	容量 (U)	宽度 (mm)	深度 (mm)	高度 (mm)	包装尺寸	包装体积 (M ³)
W■.6406.■■■■■	6	600	450	368	670*520*450	0.1568
W■.6606.■■■■■			600		670*670*450	0.2020
W■.6409.■■■■■	9	600	450	502	670*520*580	0.2021
W■.6609.■■■■■			600		670*670*580	0.2604
W■.6412.■■■■■	12	600	450	635	670*520*710	0.2474
W■.6612.■■■■■			600		670*670*710	0.3187
W■.6415.■■■■■	15	600	450	768	670*520*850	0.2964
W■.6615.■■■■■			600		670*670*850	0.3816
W■.6418.■■■■■	18	600	450	902	670*520*980	0.3414
W■.6618.■■■■■			600		670*670*980	0.4399
W■.6422.■■■■■	22	600	450	1079	670*520*1160	0.4041
W■.6622.■■■■■			600		670*670*1160	0.5207
W■.6427.■■■■■	27	600	450	1302	670*520*1380	0.4808
W■.6627.■■■■■			600		670*670*1380	0.6195

备注: 表格中包装尺寸为整体带珍珠棉包装尺寸, 标准包装为整体包装不带珍珠棉, 长宽高3个方向比带珍珠棉包装尺寸各小50。

装饰条定义(只有WS机柜有装饰条)

■ ■ ■ ■ ■ ■ ■ ■ ■ ■ 7 ■ ■ ■ ■ ■	■ ■ ■ ■ ■ ■ ■ ■ ■ ■ 9 ■ ■ ■ ■ ■
大红	亮蓝
	

机柜颜色定义:

■ ■ ■ ■ ■ ■ ■ ■ ■ ■ 01	■ ■ ■ ■ ■ ■ ■ ■ ■ ■ 00
黑色	浅灰色
RAL9004	RAL7035
