

P/N:1104011
MAR. 2021 REV. 0



优利德®

优利德科技(中国)股份有限公司

地址：广东省东莞市松山湖园区工业北一路6号

电话：(86-769) 8572 3888

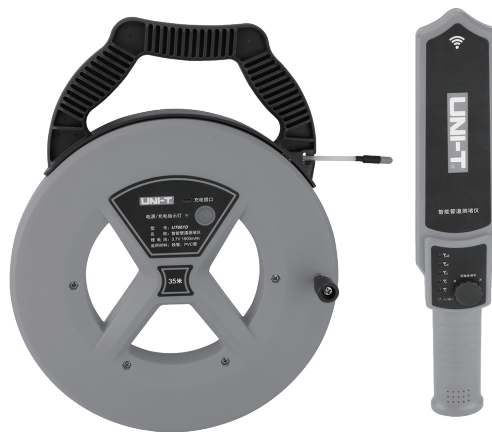
邮编：523 808

<http://www.uni-trend.com.cn>

UNI-T®



UT661C/D 管道测堵仪 用户手册



1. 产品介绍

本仪器主要用于测量建筑施工中，水泥、黄沙、石子等杂物造成的管道堵塞。在装修时，由于管道繁多，又埋的太深，一旦管道堵塞，就不得不进行大面积破拆，耗费大量人工及财力。使用本仪器，可以快速定位堵塞点，避免大面积破拆，并且能够穿透50cm厚度墙，准确度在5cm之内，具有速度快、操作简单、性能稳定、使用寿命长等优点。

2. 注意事项

- 1、仪器用完后，必须要随手关闭电源。
- 2、找到堵塞位置后，请把穿引线拉出管外放于安全处，再凿开槽处理。
- 3、用于探测铁管时，探测距离略有减小，但不影响使用。
- 4、如果发射器和接收器的绿色电源灯正常，但测试时却没有声音，应是发射器探头损坏，请更换探头。

3. 开机与关机

发射器：关机状态下，长按电源键1s，仪器开机；开机状态下，短按或长按电源键，仪器关机。仪器使用1小时候后自动关机。
强制关机：长按电源键10秒以上，可强制关机。

接收器：逆时针旋转圆形按钮，旋转到转动不动时，左下角电源指示灯熄灭，仪器关机。在关机状态下，顺时针旋转圆形按钮，直到左小角电源指示灯亮起，仪器开机。仪器使用1小时后自动关机。

4. 使用前检测

发射器与接收器开机，将接收器圆形旋钮灵敏度调至最大(将圆形旋钮顺时针调至最末端即可)，然后靠近接收器，若接收器能够发出强烈“嗡嗡”声，则表示仪器正常；否则，需要剥开发射头外部胶套，检查发射头是否断开，或者短路。

5. 测量堵塞位置

注：收线和放线时请紧握提手、转动线盘

步骤1：将发射头穿入管道中，发射器放线至不能再继续穿入管道为止，此时发射头的位置即为堵塞位置。

步骤2：使用接收器寻找发射头；打开接收器和发射器电源，将接收器灵敏度调至最大(将圆形旋钮顺时针调至最末端即可)，手持接收器，从穿入管道点出发，沿着管道轨迹移动，当接收器接近发射头时，会发出嗡嗡的响声，找到响声最强烈点，此点即为堵塞点。做上记号，抽出发射头后，再进行处理了。

6. 灵敏度调节

接收器可以通过调节灵敏度，来增强对发射器的感应能力。用户可以在未找到堵塞点时，先用高灵敏度档位，来确定大致范围。在找到堵塞点大致范围后，用低灵敏度档位，来缩小堵塞点范围。操作方法：

- 1.提高灵敏度：顺时针旋转接收器圆形旋钮；
- 2.降低灵敏度：逆时针旋转接收器圆形旋钮。

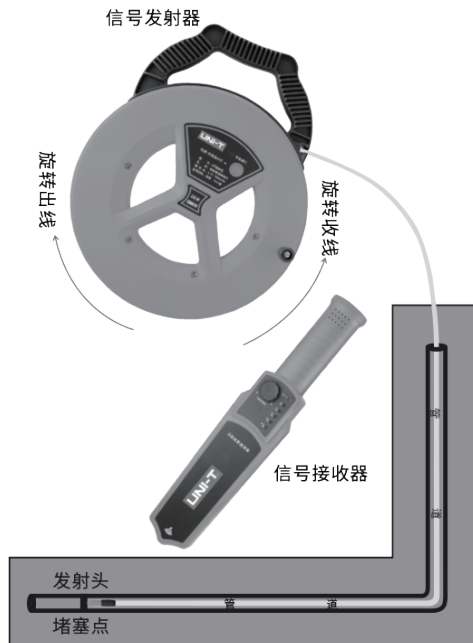
7. 电量指示

灯	电量
绿灯	正常使用时，表示电量充足，充电时，表示电池充满。
绿灯闪烁	电量不足，请充电。
红灯	表示正在充电

8. 维护

- 请使用标准的5V 1A充电器加microUSB接头的充电线充电；
- 如果长期不使用，请充满电后再妥善保存仪器；
- 建议用户每半年充一次电，以保护仪器电池，延长使用寿命；

9. 使用示例



10. 更换探头示意图



7

11. 产品规格


功能	基本精度	
	UT661C	UT661D
发射器	有	有
信号线长	25米	35米
接收器	有	有
测量距离(深度)	最大探测深度50厘米	最大探测深度50厘米
发射器电流	关机电流 <2uA, 工作电流 230~310mA	
接收器电流	关机电流 <2uA, 待机电流 <40mA 最大工作电流 150~450mA (距离1cm)	
充电电流	450~550mA	
距离1cm测试输出声音	>93dB	
距离0.5米测试输出声音	>75dB	
使用时间	10小时左右	
工作温湿度	-20°C~60°C 10~80%RH	
可测管道材质	塑胶管、五金管	
蜂鸣提示	有	
闪光提示	有	
低电压显示	有	
防水等级	探头防水 IP67	
一般特征		
发射器电池	内置锂电池 (3.7V 1800mAh)	
接收器电池	锂电池 BL-5C (3.7V 1120mAh)	
机身颜色	红色+灰色	
标准配件	充电线、探头配件包	
标准包装	彩盒、说明书、保修卡	
标准包装数量	50PCS	
标准包装尺寸	405x90x350mm	

备注：测量距离是指在发射器和接收器之间没有物体阻隔，在空气中测量可感应的最大有效距离。如果中间有金属或潮湿物体阻隔，有效距离会变小。

8

序号	名称	数量	备注
1	发射器主机	1台	
2	接收器主机	1台	
3	充电线 (USB-A转双microUSB头)	1条	
4	发射器探头配件套装 (探头、探头套、焊条丝、热缩套管)	1盒	内含4套配件
5	瞬间强力胶	1支	
6	说明书	1本	
7	保修卡	1本	
8	锂电池	2块	接收器内置1块 发射器内置1块

说明书菲林做货要求:

序号	项目	内容	
1	尺寸	122x80mm	
2	材质	128g铜板+60g书纸	
3	颜色	单色	
4	外观要求	完整清晰、版面整洁, 无斑墨、残损、毛边、刀线错位等缺陷。	
5	装订方式	无	
6	表面处理	无	
7	其它	无	
版本		REV.0	
DWH 设计	李志权 2021/10/20	MODEL	Part NO.
CHK 审核		机型: UT611C/D	物料编号: 1104
APPRO. 批准		 优利德科技(中国)股份有限公司 UNI-TREND TECHNOLOGY (CHINA) CO., LTD.	