

# UNI-T®



## LM580G 使用手册



### 十二线贴地仪

P/N:110401108251X

## 安全规章

本测量仪器投射的是符合IEC-60825-1标准的2级激光，它会扰乱旁人的视觉能力，不可以把激光光束指向人或动物，本身也不要直视激光光束。不可以让儿童在无人监护的情况下使用激光测量仪器。不要在易爆的环境，如有易燃液体，气体或粉尘的环境下操作测量仪器。

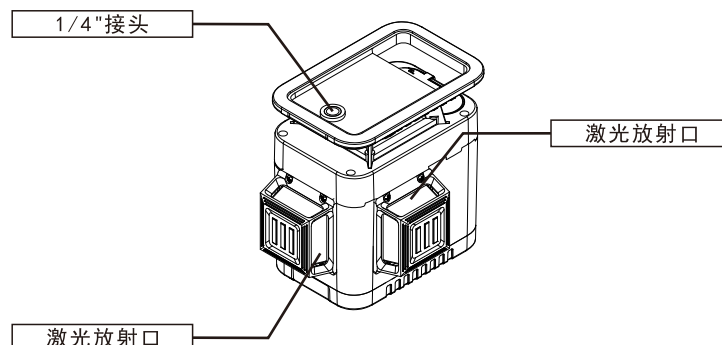
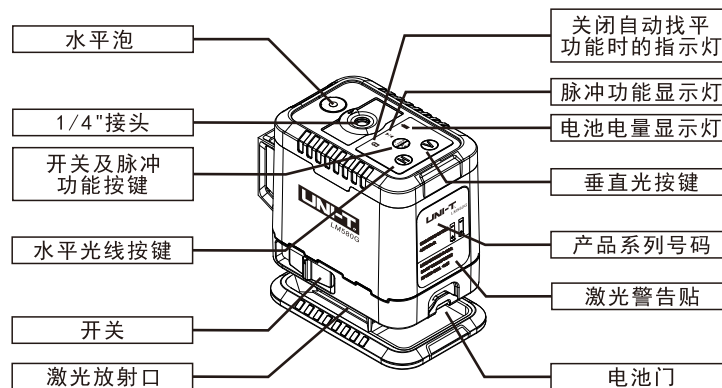
## 功能解说

- 按照规定使用仪器。
- 本测量仪器适合测量和检验水平线，垂直线。

### 技术数据

测量范围	30m	激光等级	2
找平精度	±0.2mm/m	激光种类	532nm, <1mw
一般自动找平范围	±3°	18650标准锂电池	单粒4.2V 2600mAh
一般找平时间	<4s	三脚架接头	1/4"
工作温度范围	-10℃~+40℃	重量	0.6kg
储藏温度范围	-20℃~+70℃	尺寸 (mm)	112X82X107
最大空气湿度	90%		

## 插图说明



## 安装

### 电池安装及充电

本仪器使用18650标准锂电池

打开电池门，掀开电池盒盖，安装附带的锂电池，安装时请注意电池极性的正确安装方向，两个电池都是负极向内。正极朝外。

电池如果太弱了，电池电量警告灯会持续闪烁红灯，此时测量仪最多只能满负荷使用2小时。

电池电量不足充电方式为：

将电池取出，插入充电槽中，注意电池正负极，电池充满后充电器指示灯由红转绿。

不使用仪器时，必须从仪器中取出电池。长期搁置之后电池会自行放电。

## 正式操作

### 正式操作仪器

不可以让湿气渗入仪器中，也不可以让阳光直射在仪器上。




仪器不可以暴露在极端的气候下，也不可以把仪器放在温差相当大的环境中。仪器不可以长期放置在汽车中，如果仪器先后暴露在温差相当大的环境中，必须先等待仪器温度恢复正常后再使用仪器，如果仪器暴露在极端的气候下或温差相当大的环境中，会影响仪器的测量准确度。

避免强烈撞击测量仪器，勿让仪器掉落地面。如果测量仪器曾经遭受强烈的外来冲撞，必须在使用仪器之前先检查仪器的测量精度（参考“找平精度”）

搬运仪器之前必须先关闭仪器。关机后摆动零件会锁定，否则摆动零件可能因为强烈的震动而受损。

### 开动/关闭

测量仪器开动和关闭可在两种模式下进行，①自动找平 ②摆体锁住，不自动找平。


①自动找平模式，使用自动找平功能测量时，必须把启停开关推到“ on”的位置。电池灯会亮起，马上从激光放射口投射出水平激光束，需要水平及垂直光的亮灭及转换，可以操作键板上的H、V 按键，也可以利用开关按键关闭所有光束，但电池灯会保持亮起，只有将起停开关推到锁键处，电池灯才熄灭，这时仪器被完全关闭。②摆体锁住，不自动找平模式。操作仪器时如果不想使用自动找平功能，不要推起停开关，让它保持在锁定状态，直接按按键板上的电源键持续两秒，激光亮起，锁的指示灯会亮起，示意摆体被锁住，不会自动找平，关闭了自动找平功能后便可以把测量仪器拿在手上，或者放在合适的底垫上操作，此时激光线段不再强制性的彼此垂直。

不可以把激光指向人或动物，您本人也不可以直视激光，就算您与激光之间尚有一段距离，也不可忽视激光的伤害力。

如果超过最高许可操作温度45°C，仪器会自动关闭以保护激光二极管。待测量仪器冷却后便能够再度操作，此时您又可以开动仪器了。

### 使用自动找平功能进行测量

把测量仪放置在平坦，坚固的地面上，或者把它固定在三脚架上。

使用自动找平功能测量时，必须把启停开关推到“ on”的位置。

自动找平功能能够较平小的起伏，它的校平范围在 $\pm 3^\circ$ 之间，只要光束不再移动，则表示测量仪器已经完成找平的工作。

如果无法自动进行找平，例如测量仪器的放置位置的水平倾斜超过 $3^\circ$ ，激光会快节奏闪烁并有哗哗的轰鸣声，把测量仪器摆好在水平的位置上，并且让仪器自动找平，只要测量仪器的位置在仪器自动找平的范围内( $\pm 3^\circ$ )，激光便会持续亮着。

### 找平精度

#### 影响精度的因素

操作环境的温度是最大的影响因素，尤其当温度从地面朝着天花板逐渐改变时，极可能改变激光光束的投射方向。

由于接近地面的温度积层最大，所有当测量距离超过20米时最好把仪器装载三脚架上。另外，尽可能把测量仪

摆在测量场所的中央。

除了外来的影响因素之外，仪器本身的状况（例如仪器摔落了或遭受强烈撞击）也会影响找平精度。所以操作仪器之前，一定要先检查仪器的精度。

先检查水平激光束的高度精度及找平精度，然后再检查垂直激光束找的水平精度。

如果在检查时发现测量仪器的偏差超过最大极限。必须把仪器交给仪器售出处，由售出处安排修理处理。

## 维修和清洁

储存和搬运测量仪器时，一定要把它放置在防护套或箱子中。

测量仪器必须随时保持清洁。

不可以把仪器放入水中或者其他液体中。

使用潮湿，柔软的布擦除仪器上的污垢，不可以使用洗涤剂或溶剂清洁仪器。

务必定期清洁激光出口，清洁时不可以在出口残留绒毛。本仪器在出厂之前都经过严格的品质检验，如果仍然发生故障，请将仪器交给售出处，不可擅自打开测量仪器。将仪器送检之前，必须先把仪器放入防护箱中。

### 处理废弃物

必须以符合环保要求的方式回收再利用损坏的仪器，附件和包装材料。

UNI-T®

LM580G

UNI-T®

LM580G

**优利德®**

**优利德科技(中国)股份有限公司**

地址:中国广东省东莞松山湖高新技术产业

开发区工业北一路6号

电话:(86-769)8572 3888

邮编: 523 808

<http://www.uni-trend.com.cn>

执行标准: Q/YLD 59-2018



更多产品视频信  
息请扫描二维码