

DELIXI
ELECTRIC
德力西电气

DHFCWYDE30A

使用手册
Operating Manual



Infrared Thermometer
非接触式红外线测温仪

简介

本产品是一款专业的手持式非接触红外线测温仪, 通过测量物体表面辐射的红外能量来确定物体的表面温度。具有使用简单、结构结实耐用、测量精度高、测温范围大等特点。具有八点圆激光定位、数据保持、屏幕背光、发射率可调和自动关机功能。

特征

非接触式精确测温

测温范围: $-40^{\circ}\text{C} \sim 600^{\circ}\text{C}$ ($-40^{\circ}\text{F} \sim 1112^{\circ}\text{F}$)

结构结实耐用

内置激光瞄准器

自动数值保持

$^{\circ}\text{C}/^{\circ}\text{F}$ 切换

发射率从0.1到1.0可调

分辨率: $0.1^{\circ}\text{C}/0.1^{\circ}\text{F}$


工作原理

本红外测温仪由光学系统、光电探测器、信号放大器和信号处理与显示输出系统等部分组成。光学系统汇聚其视场内目标物体的红外辐射能量, 红外能量聚焦在光电探测器上并转换为相应的电信号, 该信号再经换算转换为被测目标的温度值。

安全信息

警告

为避免对用户造成人身伤害，请遵照下列指导：

1. 在使用测温仪之前，请检查机壳，查看是否有损坏或缺少塑胶件。若有损坏，请勿使用。
2. 当屏幕显示电池低电压符号""时，必须立即更换电池。
3. 若测温仪工作失常，请勿使用。若有疑问，应把测温仪交由专业人员维修。
4. 切勿在有爆炸性的气体、蒸汽或灰尘附近使用测温仪。
5. 为避免灼伤，请记住在高反射率的物体上所测得的温度值可能会低于该物体的实际温度。
6. 切勿将激光直接对准眼睛或从反射面间照射人眼。

告诫

为避免损坏测温仪或被测设备，请保护测温仪免受以下影响：

1. 弧焊机和感应式加热器等产生的电磁磁场。
2. 热冲击(由于环境温度发生较大或突然改变引起，在使用前要等待60分钟使测温仪达到稳定状态)。
3. 请勿将测温仪靠近或放在高温物体上。

规格

测量范围: $-40^{\circ}\text{C} \sim 600^{\circ}\text{C}$ ($-40^{\circ}\text{F} \sim 1112^{\circ}\text{F}$)

精度指标:

	温度范围	精度
摄氏温度	$-40^{\circ}\text{C} \sim 600^{\circ}\text{C}$	$\pm (2.0\% \text{读数} + 2^{\circ}\text{C})$
华氏温度	$-40^{\circ}\text{F} \sim 1112^{\circ}\text{F}$	$\pm (2.0\% \text{读数} + 3.6^{\circ}\text{F})$

注: 1.本仪器的误差测量方法: 在环境温度 $23^{\circ}\text{C} \pm 2^{\circ}\text{C}$, 采用不小于12cm的黑体辐射源, 仪表测试口距离黑体幅射面15cm ~ 20cm为最佳点, 检验 35°C 和 100°C 温度点的误差.

2.当被测温度超过仪器的测量上限时, 屏幕将显示"Hi".

当被测温度低于仪器的测量下限时, 屏幕将显示"Lo".

响应时间: $< 500\text{ms}$

发射率: 调整范围从0.10到1.0 (默认值为0.95)

激光发射器: 输出功率 $< 1\text{mW}$, 激光波长630 ~ 660nm, 2级(II)

工作环境: 工作温度: $0^{\circ}\text{C} \sim 40^{\circ}\text{C}$

相对湿度: $10\% \sim 85\%$, $\leq 30^{\circ}\text{C}$ 时无凝结

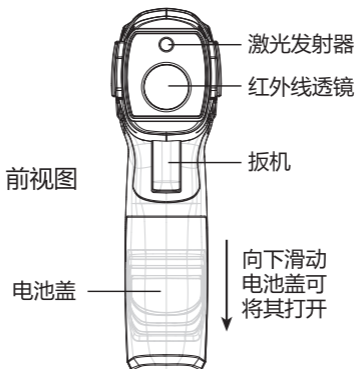
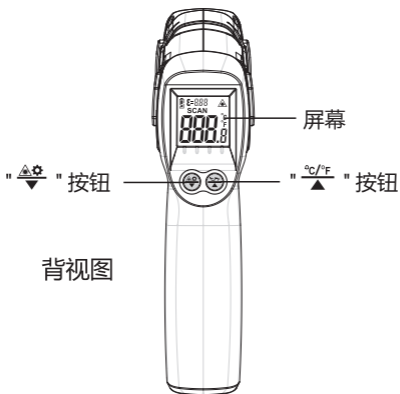
贮存温度: $-20^{\circ}\text{C} \sim 50^{\circ}\text{C}$

重量: 约169克(含电池)

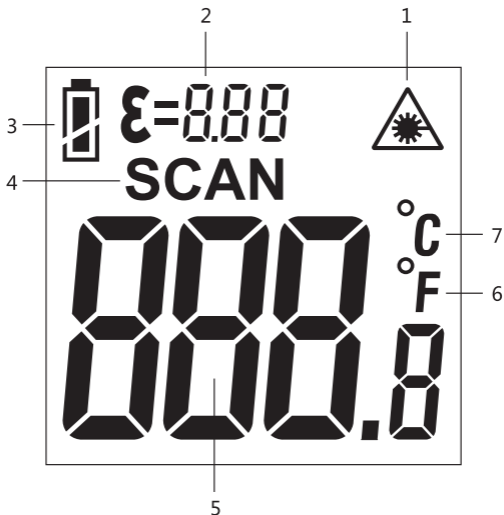
尺寸: 162 X 118 X 49mm

电源: 1.5V AAA电池, 2个

结构



液晶屏介绍



1. 激光功能指示符，表示激光功能已开启。

激光功能开启之后，如果扣动扳机，仪器将发出激光束，以方便定位。


2. 发射率显示区，用于显示仪器当前所设定的发射率。

提示：“ ϵ ”表示发射率。

3. 电池电量指示图标。



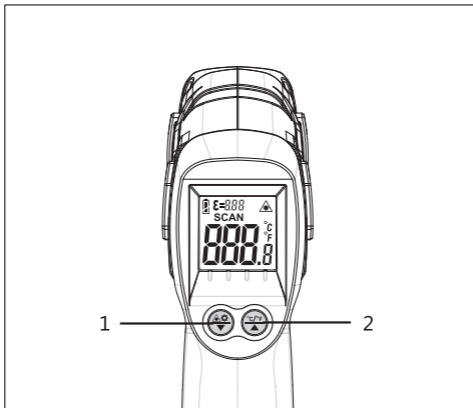
..... 表示电池的电量正常，仪器可以正常测量。

 表示电池的电量较低，但仪器仍然可以正常使用一段时间。


 表示电池的电量已耗尽，必须立即更换电池。

4. 测量指示符. 当仪器测量温度时，该指示符出现在屏幕上。
5. 读数显示区, 用于显示当前温度测量读数或最后一次测量的读数。
6. 华氏温度单位
7. 摄氏温度单位

按钮简介



1. " "按钮

- 短按该按钮可开启或关闭激光功能。激光功能开启时, 屏幕显示""符号作为指示。
- 按住该按钮不放约2秒可进入或退出发射率设置模式。
- 在发射率设置模式, 按该按钮可减小发射率设置值。

2. " "按钮

- 按该按钮可在摄氏温度单位和华氏温度单位之间进行切换。
- 在发射率设置模式, 按该按钮可增大发射率设置值。

基本测量方法

1. 握住仪器手柄, 将仪器指向待测物体表面。
2. 扣动一下仪器扳机以开机。
3. 如果要测量温度, 请扣住扳机不放至少1秒, 测量读数将显示在屏幕上。

注: 每次扣动扳机测量温度时, 扣住扳机的时间不能小于1秒。

4. 当仪器进行测量时, "SCAN"符号会出现在屏幕上. 如果激光功能已开启, 仪器将发出激光束以方便定位。

松开扳机时, 仪器停止测量, 最后一个测量读数被锁定(即数据保持), "SCAN"符号消失。

5. 停止操作仪器之后约1分钟仪器将自动关机。

注意:

1. 确保被测物体大于仪器的测量点. 被测物体越小, 仪器就应越靠

近被测物体。





2. 激光主要用于远距离瞄准, 在进行近距离测量时可以将其关闭, 这样可节省电池的电量。
3. 仪器不能透过透明物体(如玻璃)的表面进行测量, 因为它测量的将是该物体表面的温度。
4. 蒸汽、灰尘、烟雾等会影响测量的准确性。

设置发射率


发射率用于表示材料辐射能量的特性。大多数有机材料和涂有油漆或氧化的表面具有约0.95的发射率, 因此将发射率设定为0.95可满足大约90%的测量用途的要求。测量光亮或抛光的金属表面将导致读数不准确。解决方法是用黑胶带或黑色油漆盖住待测表面。当胶带或油漆达到与被覆盖材料相同的温度之后, 测定胶带或油漆的表面温度。


参照下一页的表格, 使用者可根据被测物体表面的材料类型来设置仪器的发射率。

发射率的设置方法:

1. 在开机状态且扳机没被扣住的情况下, 按住""按钮不放直到" ϵ "符号闪烁, 然后松开""按钮, 仪器进入发射率设置模式。
2. 根据需要, 短按""按钮降低或按""按钮增大仪器的发射率设定值直到符合要求。

提示: 按住""按钮不放可快速增大仪器的发射率设定值。

当发射率达到最大值1.00时, 按""按钮将使发射率返回最小值0.10。

3. 设置完成后, 按住""按钮不放直到" ϵ "符号停止闪烁, 仪器退出发射率设置模式。

使用者也可以扣住扳机退出发射率设置模式并直接进入测量模式。

一些常见物质的发射率见下表：

物质	发射率	物质	发射率
沥青	0.90 - 0.98	布(黑色)	0.98
混凝土	0.94	人体皮肤	0.98
水泥	0.96	肥皂泡	0.75 - 0.80
沙子	0.90	木炭(粉末)	0.96
泥土	0.92 - 0.96	漆器	0.80 - 0.95
水	0.92 - 0.96	漆器(无光泽)	0.97
冰	0.96 - 0.98	橡胶(黑色)	0.94
雪	0.83	塑料	0.85 - 0.95
玻璃	0.90 - 0.95	木材	0.90
陶瓷	0.90 - 0.94	纸	0.70 - 0.94
大理石	0.94	铬氧化物	0.81
石膏	0.80 - 0.90	铜氧化物	0.78
灰泥	0.89 - 0.91	铁氧化物	0.78 - 0.82
砖	0.93 - 0.96	纺织品	0.90

保养


镜头清洗：用清洁压缩空气吹掉松散颗粒，轻轻用柔软毛刷刷去残留碎屑，再用潮湿棉花球小心擦洗，棉花球可用水湿润。

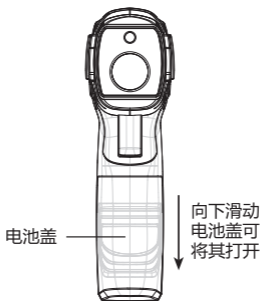
注意：不要用溶剂清洗镜头，切勿使用研磨剂或溶剂。

外壳清洁：用蘸有肥皂水的潮湿软布，切勿使用研磨剂或溶剂。

注意：不要将测温仪浸在水里，不要让任何液体进入仪器内部。

电池的更换

当“”符号出现在屏幕上时，表示电池的电量水平低，必须立即更换电池。等仪器自动关机之后，向下滑动电池盖将其取下，用2个新的1.5V AAA电池更换旧电池，确保电池极性正确。重新装好电池盖。



说明

1. 本公司保留对说明书内容修改的权利。
2. 本公司不負責任何由于使用时引起的其它损失。
3. 本说明书内容不能作为将产品用做特殊用途的理由。

产品的处置

尊敬的用户

当您不再使用本产品，想要丢弃时，请记住它的许多元件包含可回收的有价值的材料。

请不要把本产品丢到垃圾箱，而应向当地有关部门咨询。



产品保修说明

产品合格证是您的仪表在使用中出现故障，寻求维修服务所必须具备的，届时与发票同时出示有效。

- 1、 当本公司产品在使用中出现故障，尽快和我公司维修服务部联系、咨询，以免延误您的使用和维修期限。
- 2、 “**DELIXI**[®]
ELECTRIC”产品为用户提供自购机之日起一年以内的保修服务。在保修期内发生故障，经本公司专业人员确认其故障非使用者原因所致，本公司免费给予修理，更换器件，保修服务。
- 3、 超过保修期限的，维修时收取维修费。
(维修费+元器件)。
- 4、 即使在保修期内凡下述情况，收取元器件费；
 - (1) 因用户使用不当或意外灾害事件而至损坏的元器件及烧坏线路板；
 - (2) 非“**DELIXI**[®]
ELECTRIC”专业人员开机、检查、改装；
 - (3) 未遵照说明书规定操作而引发的故障；
- 5、 非“**DELIXI**[®]
ELECTRIC”产品不维护修理。
- 6、 因维修而发生的邮费、交通费，用户自理。
- 7、 仪表的电池、保险管、表笔、夹子等功能性附件及耗材不在免费之间。

德力西电气有限公司

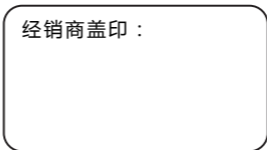
保 修 卡

型号：_____

购买日期：_____



经销商盖印：



* 如产品需要维修时，请将产品、发票连同此
保用证送到以下地址进行检修；

浙江省乐清市柳市镇德力西高科技工业园区
邮编：325604

电话：(86-577) 61778888

传真：(86-577) 61778000

客服热线：400-826-8008

官方网站：www.delixi-electric.com

