

# UNI-T®

## 优利德®



### UT216D 使用手册

### Operating Manual



600A True RMS Digital Clamp Meters  
600A真有效值数字钳形表



P/N:110401105572X

## 序 言

尊敬的用户：

您好！感谢您选购全新的UNI-T仪表，为了正确的使用本仪表，请您在本仪表使用之前仔细阅读本说明书全文，特别有关“安全注意事项”的部分。

如果您已经阅读完本说明书全文，建议您将此说明书进行妥善的保管，与仪表一同放置或者放在您随时可以查阅的地方，以便在将来的使用过程中进行查阅。

### 有限担保和有限责任

优利德公司担保本产品自购买之日起一年内，在材料和工艺上均无任何缺陷。本担保不适用于保险丝，一次性电池，或由于意外、疏忽、误用、改装、污染及非正常操作或处理引起的损坏。经销商无权以优利德的名义给予其它任何担保。如在保修期内需要保修服务，请您就近的优利德授权服务中心联系，获得产品退还授权信息；然后将产品寄至该服务中心，并附上产品问题描述。本项担保是您能获得的唯一补偿。除此以外，优利德不提供任何明示或隐含的担保，例如适用于某一特殊目的的隐含担保。同时，优利德不对基于任何原因或推测而导致的任何特殊、间接、附带或继起的损坏或损失负责。由于某些州或国家不允许对默示担保及附带或继起的损坏加以限制，故上述的责任限制与规定或许对您不适用。

## 目 录

一、概述	1
二、开箱检查	1
三、安全操作准则	2
四、电气符号	3
五、外表结构	4
六、按键功能	5
七、技术指标	10
1、一般规格	10
2、环境限制	11
3、电气规格	11
八、测量操作说明	15
1、交流电流测量	15
2、直流电流测量	17
3、交流电压测量	19
4、直流电压测量	21
5、温度测量	23
6、电阻测量	25
7、导通检测	27
8、二极管测量	29
9、电容测量	31
10、频率测量	33
11、感应电压测量	34
九、保养和维护	35
1、一般维护	35
2、电池安装或更换	35

## 一、概述

UT216D是一种性能稳定,安全、可靠的3 5/6位交直流数字钳形表(以下简称钳表)。整机电路设计以大规模集成电路 $\Sigma/\Delta$ 模数转换器为核心,全量程的过载保护电路,独特的外观设计使之成为性能优越的专用电工仪表。可用于测量交直流电流、交直流电压、电阻、电路通断、二极管、电容、温度、频率等,同时还具有感应电压测量功能。

本使用说明书包括有关的安全信息和警告提示等,请仔细阅读有关内容并严格遵守所有的警告和注意事项。

### 警告:

在使用钳表之前,请仔细阅读有关“安全操作准则”。

## 二 开箱检查

打开包装盒,取出仪表,请仔细检查下列项目是否缺少或损坏:

- |           |       |    |
|-----------|-------|----|
| 1. 使用说明书  | ----- | 一本 |
| 2. 表笔     | ----- | 一付 |
| 3. K型温度探头 | ----- | 一条 |
| 4. 布包     | ----- | 一个 |
| 5. 保用证    | ----- | 一张 |

如果发现任何一个项目缺少或损坏,请立即与您的供应商进行联系。

## 三 安全操作准则

请注意“警告标识及警告字句”。警告表示对使用者构成危险、对仪表或被测设备可能造成损坏的情况或行动。

本仪表严格遵循GB4793电子测量仪器安全要求以及IEC61010-1和IEC61010-2-032安全标准进行设计和生产,符合双重绝缘、过电压CAT II 1000V、CAT III 600V和污染等级2的安全标准。如果未能按照有关的操作说明使用钳表,则可能会削弱或失去钳表为您提供的保护能力。

1. 使用前应检查钳表和表笔,谨防任何损坏或不正常的现象。如发现本钳表表笔、壳体绝缘已明显损坏以及显示屏无显示等,或者您认为本钳表已无法正常工作,请勿再使用本钳表。
2. 后盖及电池盖没有盖好前严禁使用钳表,否则有电击危险。
3. 在进行测量时,切记手指不要超过表笔挡手部位,不要接触裸露的电线、连接器、没有使用的输入端或正在测量的电路,防止触电。
4. 测量前功能开关必须置于正确位置,严禁在测量进行中转换档位,以防损坏钳表。
5. 不要在钳表终端及接地之间施加DC1000V/AC750V以上电压,以防电击和损坏钳表。
6. 当仪表在测量42V以上直流电压或30V以上交流有效值电压时,应小心操作,此时会有电击的危险存在。
7. 不要测量高于允许输入值的电压或电流,在不能确定被测量值的范围时,须将功能量程开关置于最大量程位置。进行在线电阻、二

- 极管或电路通断测量之前，必须先将电路中所有电源切断，并将所有电容器放电，否则会导致测量结果不准确。
- 当显示屏显示“□”标志时，应及时更换电池，以确保测量精度。钳表长期不用时，应取出电池。
  - 请勿随意改变钳表内部接线，以免损坏仪表和危及安全。
  - 不要在高温、高湿、易燃、易爆和强电磁场环境中存放、使用钳表。
  - 维护保养请使用软布及中性清洁剂清洁钳表外壳，切勿使用研磨剂及溶剂，以防外壳被腐蚀，损坏仪表、危及安全。

#### 四、电气符号

	双重绝缘
	接地
	警告提示
	AC(交流)
	DC(直流)
	蜂鸣通断
	二极管
	电容
	AC或DC(交流或直流)
	高压危险
	符合欧洲共同体(European Union)标准

#### 五 外表结构（见图1）

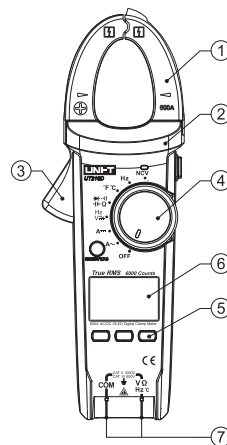


图1

- 钳头:**测量交直流电流的传感装置，使电流转换为电压。
- 钳身:**为保护使用者手部碰触到危险区的一种安全设计。
- 钳头扳动手柄:**按压扳机，使钳头张开；松开扳机，则钳头自动闭合。
- 转盘开关:**测量功能档位的选择。
- 功能按键:**选择基本功能。
- LCD显示区:**测量数据及功能符号显示。
- 测量输入端:**测量信号的输入。

## 六、按键功能

### SELECT:

功能选择键，仅在RES/CNT/DIO/CAP和ACV/DCV以及TEM档有效。

- (1) 在RES/CNT/DIO/CAP档短按SELECT键，可在RES、CNT、DIO和CAP四种测量功能中进行切换。旋转旋钮切换到RES/CNT/DIO/CAP档，默认为RES功能。在RES功能短按一次SELECT键将切换至CNT旋钮。在CNT功能短按一次SELECT键将切换至DIO功能。在DIO功能短按一次SELECT键将切换至CAP功能。在CAP功能短按一次SELECT键又会切换回RES功能，以此往复。
- (2) 在ACV/DCV档短按SELECT键，可在ACV、DCV两种功能中切换。  
旋转旋钮切换到ACV/DCV档，默认为ACV功能。在ACV功能短按一次SELECT键将切换至DCV功能。在DCV功能短按一次SELECT键又会切换回ACV功能，以此往复。
- (3) 在TEM档短按SELECT键可在摄氏和华氏温度测量功能中切换。旋转旋钮切换到TEM档，默认为TEM-°C功能，在TEM-°C功能短按一次SELECT键将切至TEM-°F功能，以此往复。

### VFC:

VFC功能键，该功能键与SELECT键复用，长按时执行VFC功能，仅在ACV和ACI档有效。

在ACV和ACI档，长按VFC键将进入变频电压，变频电流测量功能。在VFC测量模式中，钳表可以有效滤除测量信号中的高频干扰，以保证测量结果的稳定性。在ACV+VFC模式中，电压档将强制

锁定在750V量程，此时可通过短按VFC键切换VFC电压值和VFC频率测量值的显示。在ACI+VFC模式中，电流档将强制锁定在600A量程，电流档的VFC功能将只能测量VFC电流值。在VFC模式中，长按VFC键将退出VFC测量功能，返回正常测量状态。

### HOLD:

读数保持键，在所有档位都有效。

正常测量模式下短按HOLD键一次将进入数据保持模式，钳表将不再更新测量数据，显示值被锁定保持不变。屏幕左上方将显示“H”符号以标识进入数据保持模式。

在数据保持模式下，短按HOLD键，旋转旋钮或按SELECT键能够切换测量功能时均可退出数据保持功能。

### SETUP:

设置功能键，该功能键与HOLD键复用，长按时执行SETUP功能，在所有档位都有效。

在任何非设置模式下长按SETUP键超过1S将进入设置模式，在设置模式中用户可以对自动关机时间及OLED显示屏的亮度等项目进行设置。

默认首先进入SETUP 1设置项，自动关机时间设置。在该界面中，按MAX/MIN键可向上调整自动关机时间，按REL/ZERO键可向下调整自动关机时间，可调整的范围是：1~30min，仪表将按设定的时间自动进入休眠模式，同时屏幕左上方将显示“APO”符号以标识自动关机功能开启。当屏幕显示1min时，继续按REL/ZERO键则可关闭APO功能，屏幕显示”OFF”符号，自动休眠

功能将被关闭，仪表会一直保持工作状态直至电池耗尽或由用户手动关闭。若自动关机功能关闭，屏幕左上方将不再显示“APO”符号。

在SETUP1设置界面按SELECT键将进入SETUP2设置项，OLED亮度设置。在该界面中，按MAX/MIN键可向上调整OLED亮度，按REL/ZERO键可向下调整OLED亮度，可调整的范围是:0~100%。OLED显示屏的亮度将根据用户设置的百分比实时调整。

在SETUP1或者SETUP2界面长按SETUP键至少1S则会退出设置模式，返回正常测量模式。

#### **MAX/MIN:**

最大/最小值测量键，在除了CNT、DIO、FRQ及NCV以外的其他功能有效。

正常测量模式下短按MAX/MIN键一次将进入最大/最小值保持模式，仪表将从此刻开始统计测量过程中得到的最大值、最小值和平均值，并显示在屏幕主显上，当前测量值则显示在屏幕副显位置。同时屏幕左上方将显示“MAXMIN”符号以标识当前进入最大/最小值保持模式。默认首先进入MAX模式，主显将显示最大值。在MAX模式下短按MAX/MIN键将进入MIN模式，主显将显示最小值。在MIN模式下短按MAX/MIN键将进入AVG模式，主显将显示平均值。在AVG模式下短按MAX/MIN键又会返回MAX模式，以此往复。

不管在MAX、MIN或AVG模式下，长按MAX/MIN键超过1S，旋转旋钮或按SELECT且能转换功能均可退出最大/最小值模式，返回正常测量模式。

在最大/最小值测量模式下按HOLD键同样会进入数据保持模式，钳表将不再更新测量数据，但按MAX/MIN键还是可以翻看以前保存的最大值、最小值和平均值。退出最大/最小值模式时，HOLD状态也会一并取消。

#### **REL:**

相对值测量键，在除了CNT、DIO、FRQ、NCV及DCI以外的其他功能档有效。

在正常测量模式下短按REL键将进入相对值测量模式。在相对值测量模式下，屏幕主显显示Dn-Df，屏幕子显显示Df，其中Df是REL被按下前的最后一个测量值(相对值)，Dn是当前测量值。同时屏幕左上方将显示“REL”符号以标识当前进入相对值模式。

在REL模式下，再次短按REL键，旋转旋钮或按SELECT键且能转换功能将退出相对值测量模式，恢复正常运行状态。在相对值测量模式下按HOLD键同样会进入数据保持模式，钳表将不再更新测量数据，退出相对值测量模式时，HOLD状态也会一并取消。

#### **ZERO:**

数据清零键，该功能键与REL键复用，仅在DCI功能有效。

由于钳表的钳头在不进行任何信号测量时也会感应地球磁场而产生感应电压，因此DCI档一般都会有底数存在，并且该底数会根据钳表放置的位置及方向不同而变化。在进行DCI测量时必须先将底数扣除。

在直流电流档短按ZERO键可进入清零模式以扣除直流电流测量功能中的底数。清零模式下，主显显示Dn-Df，Df是ZERO键被按下前的DCI底数，Dn是当前测量值。同时屏幕左上方将显示“ZERO”符号以标识当前进入清零模式。

如果在清零模式再次按下ZERO功能键，将再次更新Df，并显示更新后的Dn-Df。如果长按ZERO键超过1S旋转旋钮或按SELECT键切换功能均可退出清零功能。在清零模式下按HOLD键同样会进入数据保持模式，钳表将不再更新测量数据，退出清零模式时，HOLD状态也会一并取消。

#### INRUSH:

浪涌电流测量键，该功能键与REL键复用，仅在ACI功能有效。

在交流电流档长按INRUSH键将进入浪涌电流测量模式，屏幕上方显示“INRUSH”符号加以标识。在浪涌电流测量模式下，交流电流档将被强制锁定在600A量程，主显在未检测到浪涌电流时显示0值。当待测设备启动后，供电回路中的浪涌电流将会触发仪表进行捕捉，并将所捕捉到的最大值显示在主显位置，从而完成浪涌电流的测量。

一次浪涌电流测量完毕后，必须长按INRUSH键退出浪涌电流测量模式，才能重新开始测量浪涌电流。

#### FLASHLIGHT:

LED照明灯开关键，钳表处于开机状态时都有效。短按一次LED照明灯点亮，再短按一次FLASH LIGHT键LED照明灯熄灭，以此往复。

## 七、技术指标

### 1.一般规格

- 液晶显示-----最大显示至6000;
- 极性显示-----自动正负极性显示;
- 过载显示-----以“OL”或“-OL”显示;
- 电池电压显示-- $V_b \geq 4.2V$ ,显示3格电量;  
----- $3.9V \leq V_b < 4.2V$ ,显示2格电量;  
----- $3.6V \leq V_b < 3.9V$ ,显示1格电量;  
----- $V_b < 3.6V$ ,显示0格电量,需更换电池;
- 取样率-----约3次/秒;
- 传感器种类----DC/AC测量的霍尔效应传感器;
- 测试位置误差--测量电流时因为未将待测源置于钳头中心位置会产生 $\pm 1.0\%$ 读数附加误差;
- 耐撞击强度----可承受1m高度落地撞击;
- 钳头开启最大尺寸-----直径30mm;
- 预测电流导线最大尺寸--直径30mm;
- 电磁场影响----当测量环境中存在电磁场干扰时,可能显示不稳定或不正确的读数;
- 电源需求-----3节AAA 1.5V碱性电池;

自动关机功能——可设置自动关机时间（1~30分  
-----钟），也可根据需要关闭该功能；  
尺寸-----228mm×77mm×41mm；  
重量-----约265g（包括电池）。

## 2.环境限制

工作环境-----室内使用；  
海拔高度-----<2000m；  
安规-----IEC61010-1；IEC61010-2-032  
-----CAT II 1000V CAT III 600V  
污染等级-----2  
操作温湿度-----0℃~30℃（不大于80%RH）  
-----30℃~40℃（不大于75%RH）  
-----40℃~50℃（不大于45%RH）  
储存温湿度----- -20℃~+60℃（不大于80%RH）

## 3.电气规格

准确度：±(%读数+字数)，校准期为一年  
环境温度：23℃±5℃  
环境湿度：≤80%RH  
温度系数：0.1×(准确度)/℃

### (1)、交流电流测量 (A~)

ACI	量程	分辨率	准确度	过载保护
	60.00A	0.01A	±(2.5%+5)	
600.0A	0.1A			
ACI+ VFC	600A	0.1A	±(7.5%+5)	

主显示：电流真有效值；

副显示：频率；  
频率响应：40Hz~400Hz  
(2)直流电流测量 (A---)

DCI	量程	分辨率	准确度	过载保护
	60.00A	0.01A	±(2.5%+5)	DC600A MAX
600.0A	0.1A			

DCI底数需按ZERO键清除；

### (3)交流电压测量 (V~)

ACV	量程	分辨率	准确度	过载保护	
	6.000V	0.001V	±(1.2%+5)		750Vrms MAX
	60.00V	0.01V	±(1.2%+3)		
	600.0V	0.1V			
750V	1V	±(1.5%+5)			
ACV+ VFC	600V	0.1V	±(6.5%+5)		

主显示：电压真有效值；

副显示：频率；  
输入阻抗≥10MΩ；  
频率响应：45Hz~400Hz(≤400mV为50~100Hz)；

### (4)直流电压测量 (V-)

DCV	量程	分辨率	准确度	过载保护	
	600.0mV	0.1mV	±(1.0%+5)		DC 1000V
	6.000V	0.001V	±(0.8%+3)		
	60.00V	0.01V			
	600.0V	0.1V			
1000V	1V	±(1.0%+5)			

输入阻抗≥10MΩ



**(5)温度测量 (°C/°F)**

TEMP	量程	分辨率	准确度	过载保护
	-40°C~40°C	1°C	± (3.0%+5)	750Vrms MAX
	40°C~400°C		± (2.5%+3)	
	400°C~1000°C		± (3.0%+5)	
	-40°F~104°F	1°F	± (3.0%+5)	
	104°F~752°F		± (2.5%+3)	
752°F~1832°F	± (3.0%+5)			

**(6)电阻测量 (Ω)**

RES	量程	分辨率	准确度	过载保护
	600.0Ω	0.1Ω	± (1.2%+2)	750Vrms MAX
	6.000kΩ	0.001kΩ		
	60.00kΩ	0.01kΩ	± (1.0%+2)	
	600.0kΩ	0.1kΩ		
	6.000MΩ	0.001MΩ	± (1.2%+2)	
60.00MΩ	0.01MΩ	± (1.5%+5)		

**(7)导通检测 (••)**

CNT	量程	分辨率	准确度	过载保护
	600.0Ω	0.1Ω	≤ 30Ω 蜂鸣器响 ≥ 100Ω 蜂鸣器不响	750Vrms MAX

开路电压约1.2V

**(8)二极管测试 (▶)**

DIO	量程	分辨率	准确度	过载保护
	6.000V	0.001V	0.5V~0.8V	750Vrms MAX

开路电压约3.3V

**(9)电容测量 (F)**

CAP	量程	分辨率	准确度	过载保护
	60.00nF	0.01nF	± (4.0%+20)	750Vrms MAX
	600.0nF	0.1nF		
	6.000uF	0.001uF		
	60.00uF	0.01uF		
	600.0uF	0.1uF	± (10%)	
	6.000mF	0.001mF		
	60.00mF	0.01mF	仅供参考	

在REL模式下测量

**(10)频率测量 (Hz)**

FRQ	量程	分辨率	准确度	过载保护
	60.00Hz	0.01Hz	± (0.1%+4)	750Vrms MAX
	600.0Hz	0.1Hz		
	6.000kHz	0.001kHz		
	60.00kHz	0.01kHz		
	600.0kHz	0.1kHz		
	1.000MHz	0.001MHz		

测量范围: 10Hz~1MHz

≤ 100kHz: 100mVrms ≤ a ≤ 20Vrms;

≤ 1MHz: 200mVrms ≤ a ≤ 20Vrms;

**(11)感应电压测量 (NCV)**

NCV	量程	准确度
	NCV	感应电压 ≥ 100Vrms; 距离 ≤ 10mm (LED闪烁, 蜂鸣器报警)

## 八、测量操作说明

### 1. 交流电流测量（如图2）

#### (1) 设置交流电流测量功能档

旋转旋钮开机并使指针指向“A~”，钳表进入交流电流测量功能档；

#### (2) 钳入待测电流信号

按下扳机使钳表的钳头张开，钳入待测电流导线并使其保持在钳头中间位置，然后松手使钳头闭合。钳表会自动选择合适的量程，屏幕主显将显示交流电流的真有效值，副显将显示交流电流的频率值，频率测量范围是：

40Hz~400Hz。

**⚠警告：**交流电流测量时最大测量电流不可超过AC600A。

**⚠注意：**交流电流测量档位可以通过长按VFC键（与SELECT键复用）进入变频电流测量功能，以及通过长按INRUSH键（与REL键复用）进入浪涌电流测量功能。

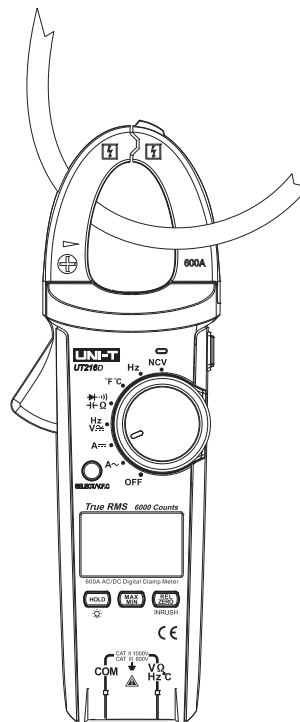


图2

## 2、直流电流测量（如图3）

(1) 设置直流电流测量功能档

旋转旋钮开机并使指针指向“**A...**”，钳表进入直流电流测量功能档；

(2) 清除直流电流测量档底数

由于钳头传感器会感应地磁以及周围磁场，直流电流档在不进行测量时一般都会有底数存在。因此在测量直流电流前，需先按“ZERO”键将底数清除，归零后再进行测量；

(3) 钳入待测电流信号

按下扳机使钳表的钳头张开，钳入待测电流导线并使其保持在钳头中间位置，然后松手使钳头闭合。钳表会自动选择合适的量程，若电流方向与钳头指示方向一致，屏幕将显示正的电流测量值，否则显示负的电流测量值；

**⚠ 警告：**直流电流测量时最大测量电流不可超过DC600A。

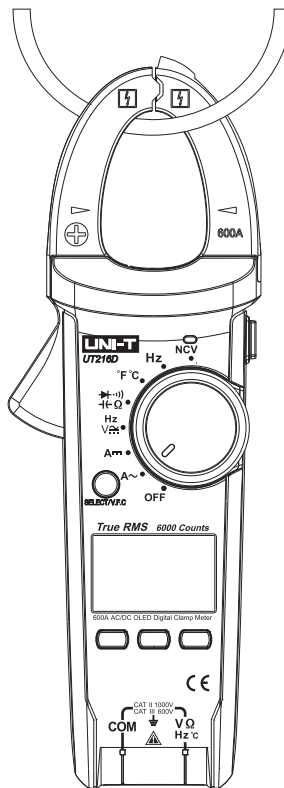


图3

### 3. 交流电压测量 (如图4)

#### (1) 插入表笔

将黑表笔插入“COM”输入端，红表笔插入“VΩ”输入端，准备进行测量；

#### (2) 设置交流电压测量功能档

旋转旋钮开机并使指针指向“V<sub>AC</sub>”，钳表默认进入交流电压测量功能档；

#### (3) 连接待测电压

将红黑表笔放置于待测电压的两端，钳表会自动选择合适的量程，屏幕主显将显示当前测量的交流电压的真有效值，当电压值超过AC30V时，屏幕将显示高压报警符号以提示有电击危险。副显将显示交流电压的频率值，频率测量范围是：45Hz~400Hz。

**警告：**交流电压测量范围不能超过AC750V

**注意：**交流电压测量档位可以通过长按VFC键(与SELECT键复用)进入变频电压测量功能。

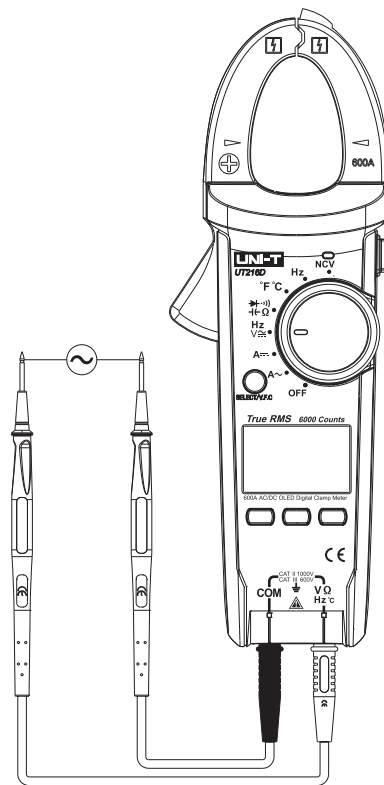


图4

#### 4. 直流电压测量 (如图5)

##### (1) 插入表笔

将黑表笔插入“COM”输入端，红表笔插入“VΩ”输入端，准备进行测量；

##### (2) 设置直流电压测量功能档

旋转旋钮开机并使指针指向“V $\overline{\text{DC}}$ ”，钳表默认进入交流电压测量功能档，按SELECT键将钳表功能切换至直流电压测量功能档；

##### (3) 连接待测电压

将红黑表笔放置于待测电压的两端，钳表会自动选择合适的量程，屏幕主显将显示当前测量的直流电压值；若红表笔端电势高于黑表笔端电势，屏幕将显示正电压值，反之则显示负电压值，当电压值超过DC42V时，屏幕将显示高压报警符号以提示有电击危险。

**⚠警告：**直流电压测量范围不能超过DC1000V

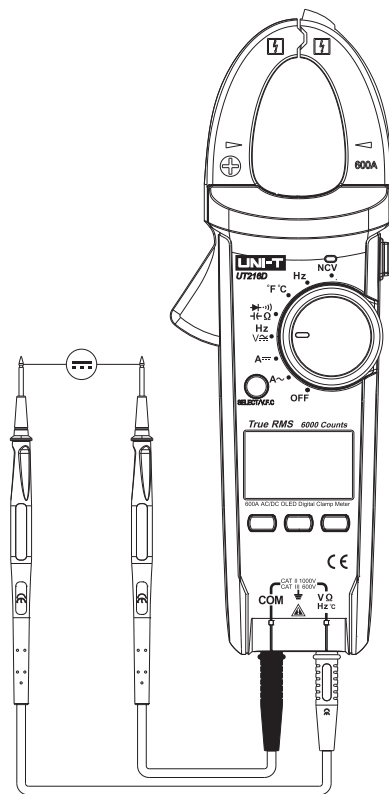


图5

## 5. 温度测量 (如图6)

### (1) 插入K型温度探头

将K型温度探头按指定的正负方向插入输入端子, 其中“COM”输入端接K型探头负极, “VΩ”输入端接K型探头正极;

### (2) 设置温度测量功能档

旋转旋钮开机并使指针指向“°C/F”, 钳表默认进入摄氏温度测量功能档, 按SELECT键可以在摄氏单位和华氏单位中进行切换;

### (3) 用K型探头测量物体温度

使温度探头接触被测物体表面, 所测得的温度值将显示于屏幕主显位置, 待读数稳定后即可读取测量值。

**⚠ 警告:** 仪表所处环境温度不得超出18-28°C范围之外, 否则会造成测量误差, 在低温环境测量更为明显。

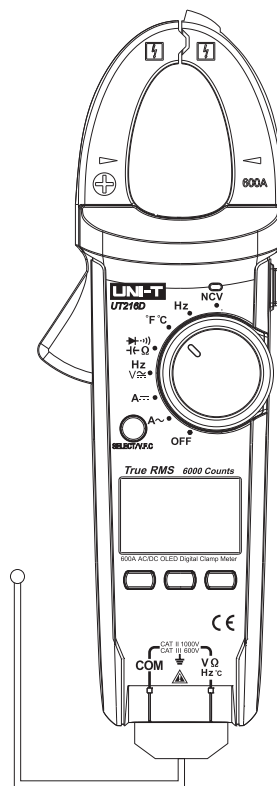


图6

## 6.电阻测量 (如图7)

### (1)插入表笔

将黑表笔插入“COM”输入端，红表笔插入“VΩ”输入端，准备进行测量；

### (2)设置电阻测量功能档

旋转旋钮开机并使指针指向“Ω”，钳表默认进入电阻测量功能档；

### (3)连接待测电阻

将红黑表笔放置于待测电阻的两端，钳表会自动选择合适的量程，屏幕主显将显示电阻的测量值；

**警告：**测量在线电阻时，在连接电阻以前务必将电路电源切断，并将所有电容器放尽残余电荷。将元件从电路中分离出来再进行测量可得到更准确的结果。

**注意：**

在600Ω量程，建议先短路表笔然后按REL键扣除表笔短路底数后再进行测量，以消除表笔电阻的影响。

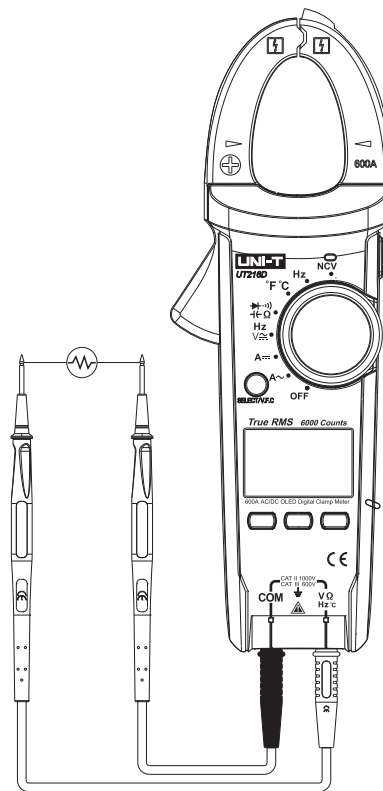


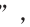
图7

## 7. 导通检测 (如图8)

### (1) 插入表笔


将黑表笔插入“COM”输入端，红表笔插入“VΩ”输入端，准备进行测量；

### (2) 设置导通检测功能档

旋转旋钮开机并使指针指向“”，钳表默认进入电阻测量功能档，按SELECT键切换到导通检测功能档；

### (3) 连接待测端点

将红黑表笔放置于两待测端点，若测量电阻小于 $30\Omega$ 蜂鸣器会长响，在 $30\Omega$ 到 $100\Omega$ 时蜂鸣器可能响或不响，大于 $100\Omega$ 时蜂鸣器不响。

 **警告：**测量通断时，在连接测量端点以前务必将电路电源切断，并将所有电容器放尽残余电荷。

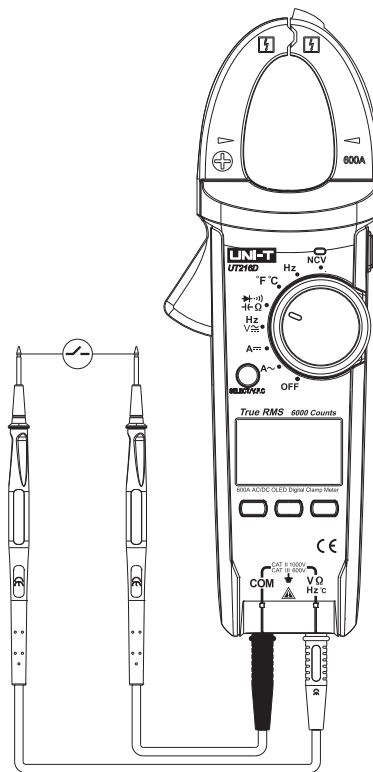


图8



## 8. 二极管测量 (如图9)

### (1) 插入表笔

将黑表笔插入"COM"输入端, 红表笔插入"**VΩ**"输入端, 准备进行测量;

### (2) 设置二极管测量功能档

旋转旋钮开机并使指针指向"**▶**", 钳表默认进入电阻测量功能档, 按SELECT键切换到二极管测量功能档;

### (3) 连接待测二极管

将红黑表笔分别放置于待测二极管的正负极, 屏幕主显将显示被测二极管的正向导通电压值。若红黑表笔接反, 则屏幕将显示过量程标志"OL"

**⚠ 警告:** 在线测量二极管时, 在连接二极管以前务必将电路电源切断, 并将所有电容器放尽残余电荷。将元件从电路中分离出来再进行测量可得到更准确的结果。

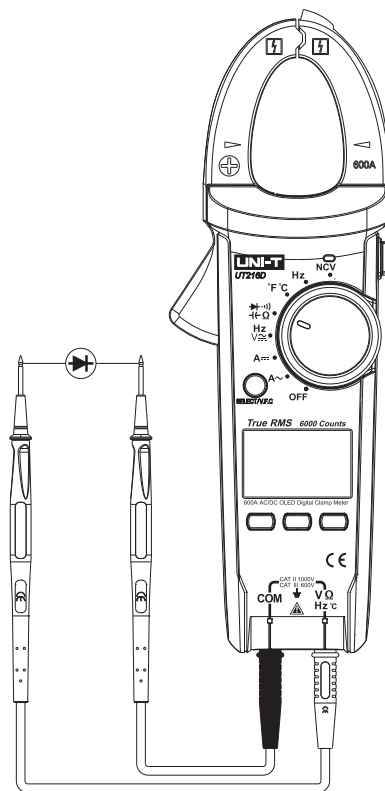


图9

## 9. 电容测量（如图10）

### (1) 插入表笔

将黑表笔插入“COM”输入端，红表笔插入“VΩ”输入端，准备进行测量；

### (2) 设置电容测量功能档

旋转旋钮开机并使指针指向“ $\overline{f}$ ”，钳表默认进入电阻测量功能档，按SELECT键切换到电容测量功能档；

### (3) 连接待测电容

将红黑表笔放置于待测电容两端，钳表自动选择合适的量程，屏幕主显将显示当前电容测量值；

**⚠ 警告：** 测量在线电容时，在连接电容以前务必将电路电源切断，并将电容器放尽残余电荷。将元件从电路中分离出来再进行测量可得到更准确的结果。

**⚠ 注意：**

在50nF量程，建议先按REL键扣除表笔开路底数后再进行测量，以消除表笔寄生电容的影响。

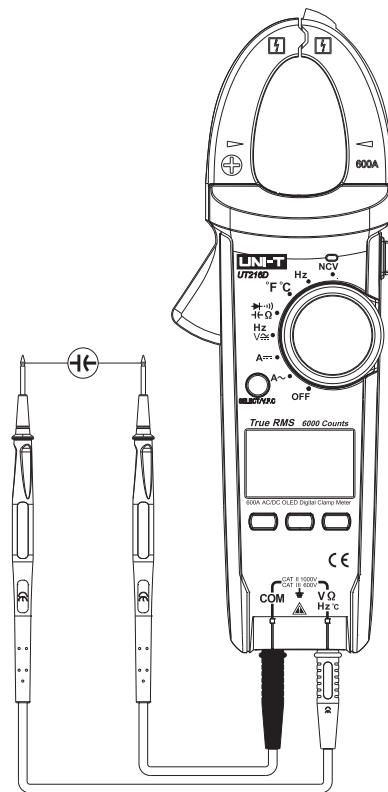


图10

**10. 频率测量 (如图11)****(1) 插入表笔**

将黑表笔插入“COM”输入端，红表笔插入“VΩ”输入端，准备进行测量；

**(2) 设置频率测量功能档**

旋转旋钮开机并使指针指向“Hz”，钳表进入频率测量功能档；

**(3) 连接待测频率**

将红黑表笔放置于待测频率信号的两个端子，钳表会自动选择合适的量程，屏幕主显将显示当前测量的频率值；

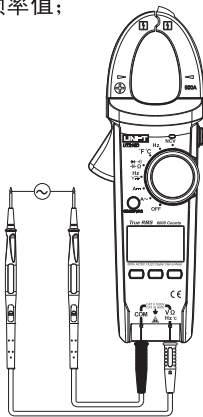


图11

**11. 感应电压测量 (如图12)****(1) 设置电容测量功能档**

旋转旋钮开机并使指针指向“NCV”，钳表进入感应电压测量功能档；

**(2) 感应电压测量**

钳表的钳头前端突起处设置了感应电压传感器，可以感测空间是否存在交流电压或电磁场。进行测量时可将钳表的钳头前端靠近被测导线进行感应探测。根据感应电压的大小，主显将显示“-”，“--”，“---”，“----”等四个等级，感应电压越大，显示等级越高。当测试距离小于10mm，且被测电压大于100Vrms时，钳表将发出蜂鸣报警声，NCV\_LED报警灯也会开始闪烁。

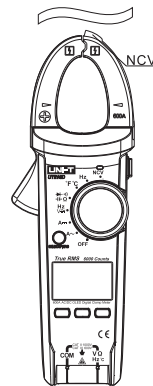


图12

## 九、保养和维护

警告：在打开底盖前为避免电击，请移开测试表笔。

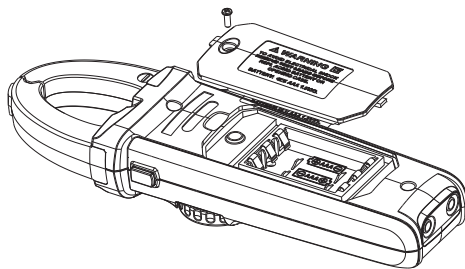
### 1、一般维护

- a. 本钳表的维修与服务必须由有资格的专业维修人员或指定的维修部门完成。
- b. 定期性使用干布去清洁外壳，但不得使用含有研磨剂或溶剂成份的清洁剂。

### 2、电池安装或更换

本产品的电源为三节AAA 1.5V电池，请按下列顺序安装或更换电池：

- a. 本产品关机，请移开位于输入端之测试表笔。
- b. 将本产品面板朝下，并旋开电池盒螺丝，拔下电池盖，取出电池，按照极性指示安装新电池。
- c. 请使用同一型号的电池，不要安装不适当的电池。
- d. 安装新的电池后，装上电池盖，并锁上螺丝即可。



本说明书内容如有变更，恕不另行通知！

## 优利德®

### 优利德科技(中国)有限公司

地址:中国广东省东莞松山湖高新技术产业  
开发区工业北一路6号


电话:(86-769)8572 3888

传真:(86-769)8572 5888

电邮:infosh@uni-trend.com.cn

邮编: 523 808

# 说明书菲林做货要求:

序号	项目	内容
1	尺寸	外形尺寸: (80x148) ± 1mm
2	材质	封面、封底用128g铜版纸, 内页用60g书纸,
3	颜色	黑色
4	外观要求	印刷完整清晰, 版面整洁. 无分层. 残损. 毛边等缺陷.
5	装订方式	两枚钉装
6	表面处理	/
7	修改	开发部修改内容
版本		REV. 2
DWH 设计		MODEL UT216D 机型: 中文说明书
CHK 审核		Part NO. 物料编号: P/N:110401105572X
APPRO. 批准		 优利德科技(中国)有限公司 UNI-TREND TECHNOLOGY (CHINA) LIMITED