

光伏并网逆变器
用户手册
SG33_40_50CX



版权所有

版权所有© 阳光电源股份有限公司 2021。保留所有权利。

本手册相关内容未经阳光电源股份有限公司授权，不得私自扩散、复制或转发给第三方，不得上传至公共网络等第三方平台。

商标

SUNGROW 以及本手册中使用的其他SUNGROW商标归阳光电源股份有限公司所有。本手册中提及的所有其他商标或注册商标归其各自所有者所有。

软件授权

- 禁止以任何方式将本公司开发的固件或软件中的部分或全部数据用于商业目的。
- 禁止对本公司开发的软件进行反编译、解密或其他破坏原始程序设计的操作。

阳光电源股份有限公司

地址：安徽省合肥市高新区习友路1699号

邮编：230088

电话：0551- 6532 7878 / 0551-6532 7877

官方网站：www.sungrowpower.com

关于本手册

本手册主要介绍了逆变器的产品信息、安装、操作及维护说明，不包含光伏系统的全部信息，可登录www.sungrowpower.com或设备制造商网站获取更多信息。

适用范围

本手册主要针对以下设备

- SG33CX
- SG40CX
- SG50CX

下文中除非特别指出，均简称为“逆变器”。

面向读者

本手册适用于需对逆变器进行安装、操作和维护的专业技术人员及对逆变器参数进行查看操作的用户。

手册使用






使用产品前请仔细阅读手册，并将手册妥善保存在便于获取的地方。

手册内容将不断更新、修正，但难免存在与实物稍有不符或错误的情况。用户请以所购产品实物为准，并可通过www.sungrowpower.com或销售渠道下载获取最新版本的手册资料。

符号使用

为了确保用户在使用产品时的人身及财产安全，更加高效优化地使用产品，手册中提供了相关的信息，并使用以下的符号加以突出强调。

以下列举了本手册中可能使用到的符号，请认真阅读从而更好地使用本手册。

符号	说明
	表示有高度潜在危险，如果未能避免将会导致人员死亡或严重伤害的情况。
	表示有中度潜在危险，如果未能避免可能导致人员死亡或严重伤害的情况。
	表示有低度潜在危险，如果未能避免将可能导致人员中度或轻度伤害的情况。
	表示有潜在风险，如果未能避免可能导致设备无法正常运行或造成财产损失的情况。
	对内容的强调和补充，也可能提供了产品优化使用的技巧或窍门，能帮助您解决某个问题或节省您的时间。

目录

版权所有	I
关于本手册	II
1 安全说明	1
1.1 光伏电池板	1
1.2 公共电网	1
1.3 逆变器	2
1.4 专业技术人员要求	3
2 产品描述	4
2.1 光伏并网系统	4
2.2 产品介绍	5
2.2.1 型号说明	5
2.2.2 产品外观	6
2.2.3 尺寸及重量	6
2.2.4 LED灯指示面板	7
2.2.5 直流开关	7
2.3 原理说明	8
2.4 功能说明	8
3 拆包与存放	10
3.1 拆包与检查	10
3.2 识别逆变器	11
3.3 供货范围	12
3.4 逆变器存储	12
4 机械安装	14
4.1 安装注意事项	14
4.2 选择安装地点	14
4.2.1 安装环境要求	14
4.2.2 安装载体要求	15
4.2.3 安装角度要求	15
4.2.4 安装空间要求	16
4.3 安装工具及零件	18
4.4 搬运逆变器	19

4.4.1 人工搬运	19
4.4.2 起吊搬运	19
4.5 挂板尺寸	20
4.6 支架安装	21
4.6.1 安装前准备	21
4.6.2 安装步骤	21
4.7 墙壁安装	23
4.7.1 安装前准备	23
4.7.2 安装步骤	24
5 电气连接	26
5.1 安全注意事项	26
5.2 端子介绍	26
5.3 电气连接总览	27
5.4 二次接地连接	29
5.4.1 二次接地要求	29
5.4.2 接线步骤	29
5.5 交流侧连接	30
5.5.1 交流侧要求	30
5.5.2 OT/DT 端子要求	31
5.5.3 铝制导线要求	31
5.5.4 接线步骤	32
5.6 直流侧连接	35
5.6.1 光伏输入配置	35
5.6.2 连接直流连接器	36
5.6.3 安装直流连接器	37
5.7 通讯接线盒	39
5.7.1 拆下通讯接线盒	39
5.7.2 安装通讯接线盒	39
5.8 通讯接线板	39
5.9 RS485通讯连接	40
5.9.1 接口说明	40
5.9.2 RS485通讯连接系统	41
5.9.3 接线步骤(端子排接口)	42
5.9.4 接线步骤 (RJ45接口)	44
5.10 干接点连接 (选配)	45
5.10.1 干接点功能	45
5.10.2 接线步骤	47

5.11 通讯模块连接（选配）	47
6 试运行	49
6.1 试运行前检查	49
6.2 试运行步骤	49
7 阳光云 App	50
7.1 App简介	50
7.2 下载安装	50
7.3 登录	51
7.3.1 前提条件	51
7.3.2 登录步骤	51
7.4 功能概览	53
7.5 首页	54
7.6 运行信息	56
7.7 历史记录	58
7.7.1 故障告警记录	58
7.7.2 发电量记录	59
7.7.3 事件记录	60
7.8 更多	60
7.8.1 参数设置	61
7.8.2 固件升级	66
7.8.3 修改密码	67
8 停运，拆除，废弃逆变器	68
8.1 停运逆变器	68
8.2 拆除逆变器	68
8.3 废弃逆变器	69
9 故障排除与维护	70
9.1 故障排除	70
9.2 维护	77
9.2.1 定期维护及维护周期	78
9.2.2 维护指导	78
10 附录	80
10.1 技术数据	80
10.2 DI干接点接线距离	82
10.3 质量保证	83
10.4 联系方式	84

1 安全说明

逆变器作为电力电子设备，在其安装、试运行、操作及维护等过程中都必须遵守相关的安全规范。不合理的使用或误操作可能导致：

- 伤害操作者或第三方的生命和人身安全。
- 损坏逆变器或属于操作者或第三方的其他财产。

操作过程中的注意事项将在相应的章节中详细说明。



- 本手册中的安全注意事项不能包含所有应遵循的规范，应结合现场实际情况进行各项工作。
- 对于任何因不遵循手册中的安全注意事项而造成的损失，阳光电源不承担任何责任。

1.1 光伏电池板

⚠ 危险

光伏组串曝露与阳光下将会产生危险电压！

- 进行电气连接工作时，必须佩戴个人防护设备。
- 触碰直流电缆之前，必须使用测量设备保证电缆不带电。
- 必须遵循光伏组串上及文档中所有的警告信息。

1.2 公共电网

请遵循当地电网的接入准则。

注意

- 所有电气连接必须满足当地以及国家电气标准。
- 仅当得到当地电力部门许可后，才可将逆变器接入电网。

1.3 逆变器

⚠ 危险

电击危险！

完好且关闭的箱体外壳才可保护人员及财产安全。逆变器工作或带电时请勿打开逆变器外壳，否则阳光电源不承担相关责任。

⚠ 警告

逆变器损坏或人员伤亡危险！

- 逆变器工作时，禁止插拔直流连接器。
- 在逆变器下电后，内部仍存在高压。至少等待5分钟后，才能对逆变器进行操作。

⚠ 警告

逆变器机体上所有安全标示、警告标签及铭牌必须清晰可见、不可被移除或覆盖。

⚠ 小心

灼伤危险！

逆变器运行时，只可触摸直流开关。严禁在操作过程中触摸设备的灼热部件(如散热器等)。

注意


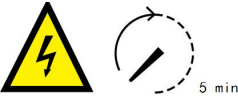

逆变器国别选择和保护参数必须由专业技术人员根据当地电网标准进行设置。



- 错误的国别设置可能影响逆变器正常工作，导致逆变器与该认证不符。

触摸印制电路板或其他静电敏感元件可能导致器件损坏。

- 避免不必要的电路板接触。
- 遵守静电防护规范，佩戴防静电手环。

逆变器上的警告标签

符号	说明
	在对逆变器进行维护操作前，必须断开所有的外部电源连接!
	在逆变器与电网及PV电池板断开后，需要等待5分钟时间，才可触摸内部导电器件
	热表面，小心烫伤！可能超过 60°C！

符号	说明
	存在致命的高压危险！ 只有专业及有资质的人员才可进行安装及操作！
	对逆变器进行任何操作前，请阅读说明书。

1.4 专业技术人员要求

所有安装操作必须且仅允许专业技术人员完成。专业技术人员需满足以下要求：

- 经过专门的培训
- 完整阅读本手册并掌握操作相关安全事项
- 熟悉当地标准及电气系统的相关安全规范

2 产品描述

2.1 光伏并网系统

SG33CX、SG40CX、SG50CX为三相无变压器型并网逆变器，是光伏发电系统的重要组成部分。逆变器将光伏电池产生的直流电转化为符合电网要求的交流电并馈入电网。“图 2-1 光伏并网逆变器在光伏发电系统中的应用”为逆变器的典型应用场景。

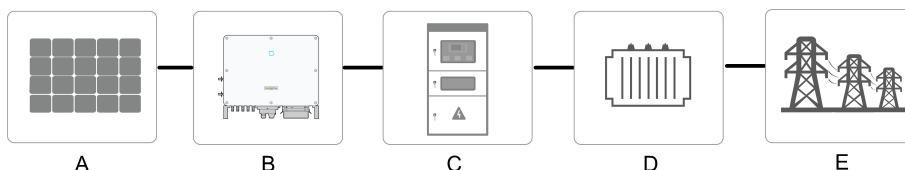


图 2-1 光伏并网逆变器在光伏发电系统中的应用

警告

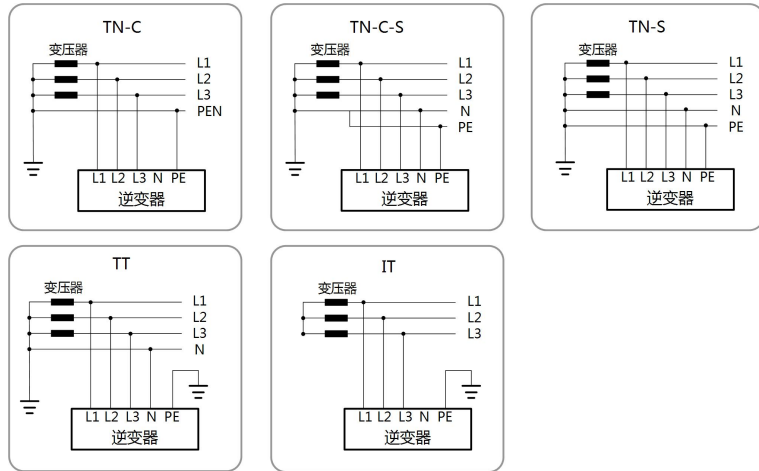
逆变器不可连接需要正极接地或者负极接地的光伏组串。

在逆变器安装及运行过程中，请确保光伏组串正极或负极对地不会短路，否则，可能会引起逆变器交直流短路，导致设备损坏，由此引起的损坏将不在质保范围内。

请勿在逆变器和交流侧断路器间连接本地负载。

逆变器仅适用于文中描述的场景，不可用于其他场合。

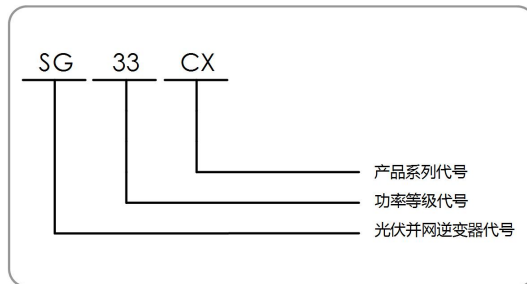
名称	描述	备注
A	光伏组串	单晶硅，多晶硅，不需接地的薄膜电池。
B	逆变器	SG33CX、SG40CX、SG50CX。
C	并网接入柜	包含交流断路器、防雷及计量等设备。
D	升压变压器	将逆变器的输出电压升至符合电网要求的等级。
E	电网	逆变器支持的电网形式见下图。



2.2 产品介绍

2.2.1 型号说明

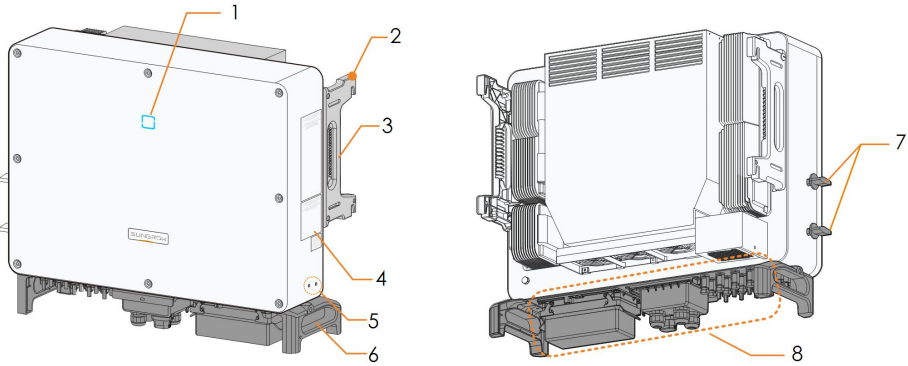
型号说明如下（以SG33CX为例）：



型号	额定输出功率	额定电网电压
SG33CX	33000W	3 / N / PE, 230 / 400V, 220 / 380V
SG40CX	40000W	
SG50CX	50000W	

可以从机身侧面粘贴的铭牌识别当前设备的型号，详见“图 3-1 铭牌”。

2.2.2 产品外观



*此图仅供参考，请以收到的实物为准！

序号	名称	描述
1	LED指示灯	指示逆变器当前的工作状态。
2	挂耳	共四个，用于将逆变器安装在挂板上。
3	机箱把手	左右共两个，用于逆变器的搬运。
4	标签	包括警告标签、铭牌及二维码。
5	二次接地端子	共两个，至少选择其中一个进行连接。
6	底座把手	左右共两个，用于逆变器的搬运。
7	直流开关	用于控制直流输入的关断。
8	接线区	包括直流开关、交流端子、直流端子及通讯端子。 详见“5.2 端子介绍”

2.2.3 尺寸及重量

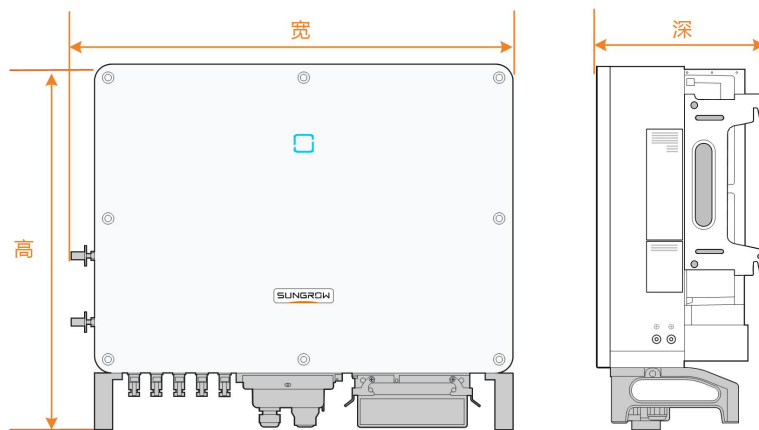


图 2-2 尺寸



*图片仅供参考，请以实物为准。

序号	尺寸 (宽 × 高 × 深)	重量
SG33CX	702 × 595 × 310mm	50 kg
SG40CX	782 × 645 × 310mm	58 kg
SG50CX		62kg

2.2.4 LED灯指示面板

LED灯指示面板作为人机交互界面，可指示逆变器的当前工作状态。

表 2-1 LED指示灯含义

指示灯	状态	含义
 蓝色	常亮	逆变器处于并网运行状态。
	快闪 (周期: 0.2s)	蓝牙已经连接, 且有数据通讯。 同时, 系统没有故障发生。
	慢速渐变闪烁 (周期: 2s)	逆变器处于待机或启动状态中。(未并网)
 红色	常亮	有故障发生。(不能并网发电)
	闪烁	蓝牙已经连接, 且有数据通讯。 同时, 系统有故障发生。

⚠ 危险

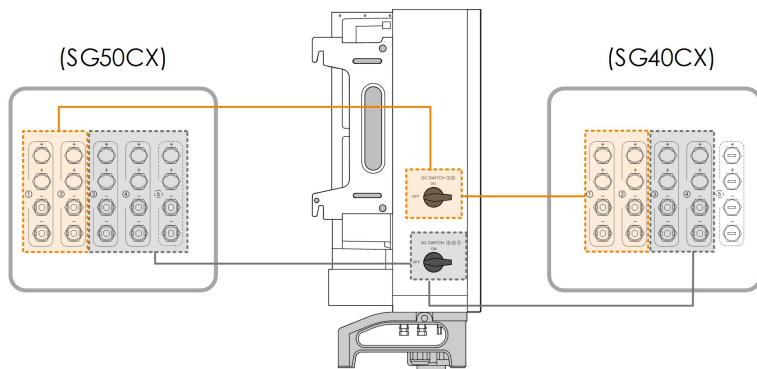
- 指示灯熄灭时，交流侧仍有可能带电，如需对逆变器进行操作，请务必注意用电安全。

2.2.5 直流开关

直流开关可以安全地断开逆变器与光伏组串的连接。

SG33CX配备一个直流开关，控制所有直流端子的关断。

SG40CX, SG50CX配备两个直流开关，两个直流开关分别控制两组直流输入，对应关系如下。



2.3 原理说明

逆变器为直流输入配备有多路MPPT，以确保即使在不同的光伏输入条件下，也可获得最大的功率。逆变单元将直流电转化为符合电网要求的交流电并馈入电网。交直流侧的防雷器可以实现浪涌保护的功能。

逆变器原理设计如下图所示：

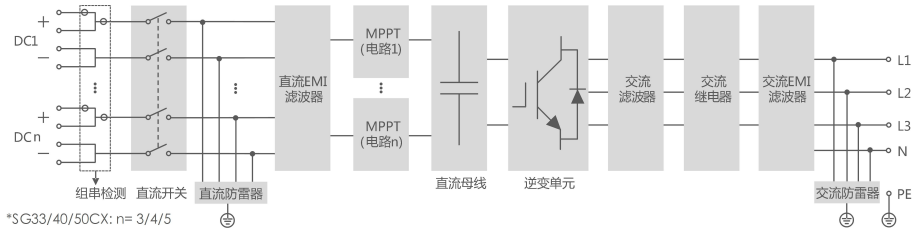


图 2-3 电路结构框图

2.4 功能说明

逆变器的功能可归纳为以下几条：

逆变功能

逆变器将直流电转换为符合电网要求的交流电，并将其馈入电网。

数据储存及显示功能

逆变器存储了运行信息、故障记录等系统信息。

参数配置

逆变器提供了多种参数配置，用户可通过手机App配置参数，使其符合各种需求或将其运行性能调节至最佳。

通讯接口

逆变器提供标准的RS485通讯接口。

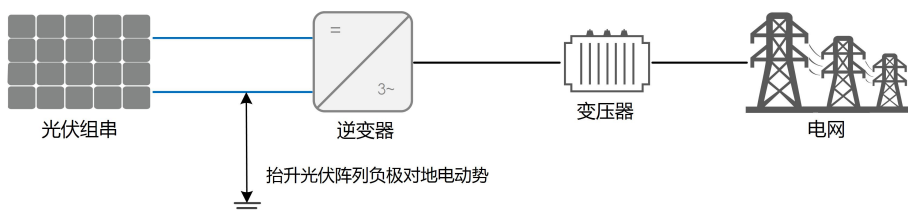
标准的RS485通讯接口用于与电站监控设备相连建立通讯，通过通讯线缆将监控数据上传至监控后台。逆变器通过通讯接口与通讯设备成功建立通讯后，用户均可通过智慧能源管理平台查看逆变器的相关信息或设置逆变器的运行、保护等参数。

保护功能

逆变器具备孤岛保护、低电压穿越、直流反接保护、交流短路保护、漏电流保护、浪涌保护等保护功能。

PID功能（选配）

开启PID功能后，光伏组串中所有组件对地电压均大于零，即组件对地处于正电压状态。



注意

- 在开启PID防护或修复功能前，请注意不同结构类型光伏组件对地电压极性的要求。如有疑问，请联系光伏组件厂家或阅读组件用户手册。
- 当组件类型与PID防护或修复功能的电压方案不匹配时，PID功能将达不到预期效果甚至对电池板产生不利影响。

- PID修复功能

当逆变器未运行时，PID功能模块给光伏组件施加反向电压从而修复已经发生PID效应的光伏组件。



- PID修复功能使能后，仅在夜间工作。
- PID修复功能使能后，光伏组串的组件对地电压默认为500Vdc，并可通过App修改默认值。

3 拆包与存放

3.1 拆包与检查

逆变器出厂前已进行完整测试和严格检查，但运输过程中仍可能出现损坏情况，请在签收产品前进行详细检查。

- 检查包装箱是否有损坏。
- 根据装箱清单检查货品是否完整，是否与订单相符合。
- 拆包并检查内部各设备是否完好无损。

若检查到任何损坏情况，请与运输公司或直接与阳光电源股份有限公司联系，并提供损坏处的照片，便于提供服务。

请勿废弃逆变器原包装，逆变器停运拆除后最好放置于原包装箱中存储。

3.2 识别逆变器

逆变器侧面粘贴有铭牌。铭牌提供逆变器的型号信息以及最重要的参数和认证标志等。（以 SG33CX 为例）

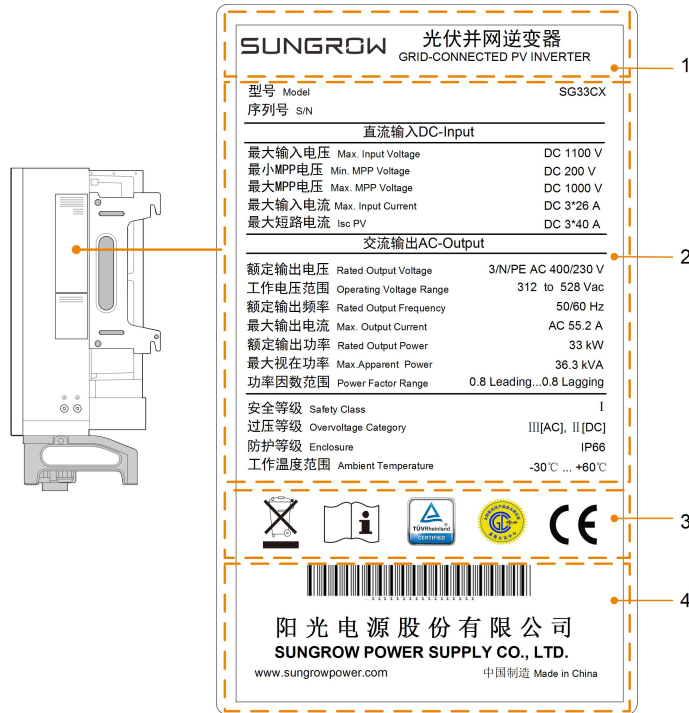




图 3-1 铭牌

*图片仅供参考，请以实物为准！

项目	说明
1	SUNGROW 商标以及产品型号
2	逆变器技术数据
3	逆变器符合的认证体系
4	公司名、网址以及产地

表 3-1 铭牌图标说明

图标	说明
	不可将逆变器当生活垃圾处理
	请查看用户手册
	符合TUV认证标识

图标	说明
	符合金太阳认证标识。
	符合CE认证标识。

3.3 供货范围



图 3-2 供货范围

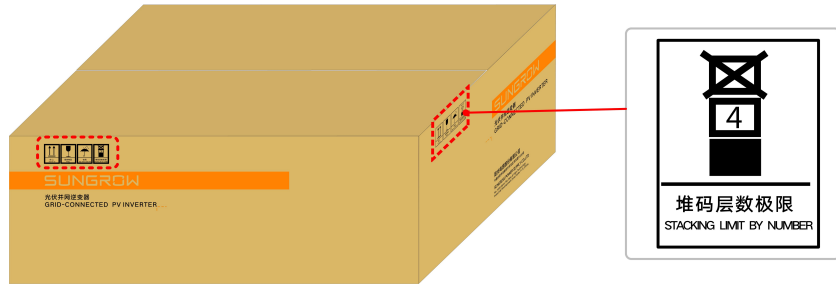
- 挂板包括：挂板组件×2、挂板连接件×1。
- SG33CX、SG40CX、SG50CX分别配备6、8、10对直流连接器及冷压端子。
- 包含1颗M4×25、3颗M4×10和2颗M6×65螺钉。
- 包含快速安装指导、装箱清单及质保卡等。

3.4 逆变器存储

如果不立即将逆变器投入运行，需要将其存放在特定的环境条件下：

- 使用原包装箱重新打包，保留干燥剂。
- 存储温度范围-40℃~70℃，相对湿度范围0~95%，无冷凝。

- 多台逆变器叠放层数不可超过外箱体上标识的“堆码层数极限”。



- 包装箱不可倾斜或倒置。
- 逆变器存储时间在半年及以上，需要经过专业人员的全面检查和测试才能投入运行使用。

4 机械安装

4.1 安装注意事项

⚠ 危险

安装逆变器之前，务必确保逆变器无任何电气连接。
钻孔前要确保避开墙内的水电走线，以免发生危险！

⚠ 小心

不当的搬运操作可能导致人员受伤！

- 搬运和放置设备时必须遵循手册中的说明。
- 对设备的不当操作可能导致轻伤、重伤或挫伤。

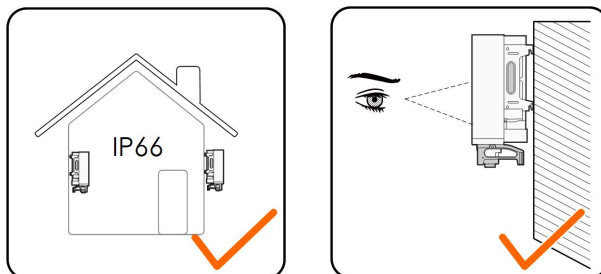
安装环境通风不佳将影响系统性能！

- 必须保持设备散热片无遮盖，以确保设备内部充分冷却。

4.2 选择安装地点

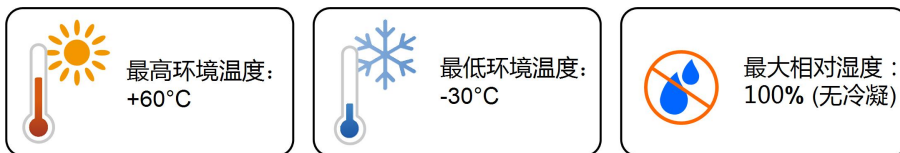
为逆变器选择最佳安装地点，对于其安全运行、寿命确保、性能保证等，起着十分重要的作用。

- 逆变器具有IP66防护等级，可用于室内或室外安装。
- 安装位置应便于电气连接、操作和维护。



4.2.1 安装环境要求

- 安装环境内不可存在易燃易爆物。
- 不可安装在儿童可以接触到的地点。
- 温湿度应满足以下要求：



- 不可安装在盐害地区的户外，盐害地区主要指距海岸500m以内的沿海地区。盐雾的沉降量与邻近海域海水的特性、海风、降水、空气湿度、地形及森林覆盖情况有关，有较大差异。
- 避免逆变器受到直接日晒，直接淋雨与积雪，可延长逆变器的使用寿命。带遮挡的安装地点是较好的选择。
- 确保逆变器通风散热通畅非常重要，请将逆变器安装在通风的环境中。
- 逆变器应安装在距离第三方无线通讯设施和居住环境大于30m的位置。

4.2.2 安装载体要求

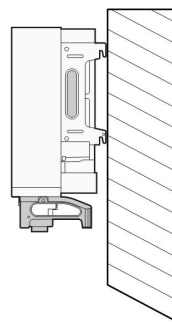
安装载体应满足以下要求：



安装载体不可为易燃材料

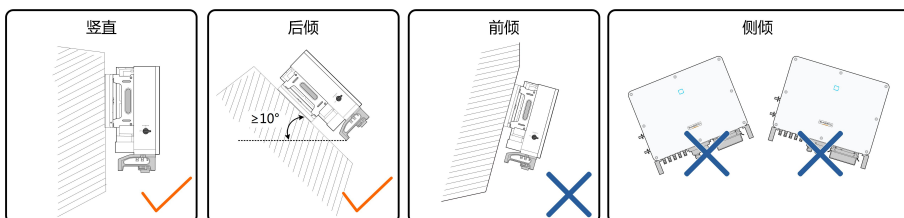


载体最大承重 ≥ 4 倍的逆变器重量

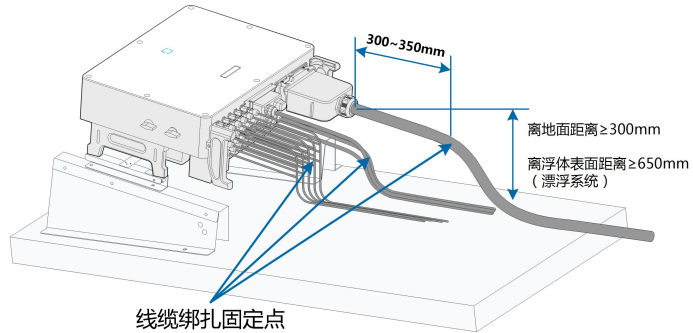


4.2.3 安装角度要求

推荐将逆变器竖直安装或者向后倾斜安装(要求与地面角度 $\geq 10^\circ$)，不可前倾安装或者倒置安装。



如果安装地点为水平的地面等场景时，应当将逆变器安装到平躺安装支架上以满足安装角度要求。支架及逆变器完成安装后的示意图如下所示。



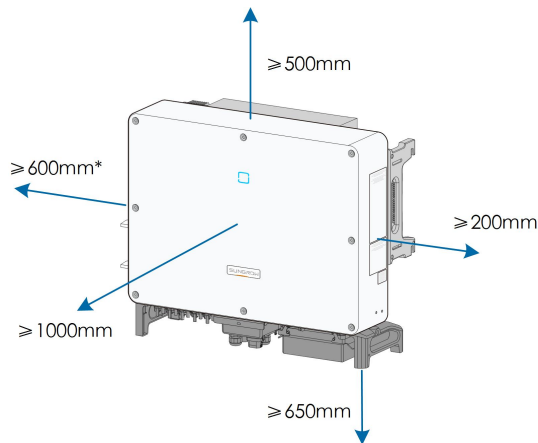
在设计支架方案时应当考虑以下因素：

- 应考虑现场气候条件，必要时采取防雨雪等措施。
- 应保证防水接头与地面距离 $\geq 300\text{mm}$ 。
- 应在距离直流连接器、交流和通讯防水接头300~350mm的位置进行线缆绑扎固定，避免线缆下垂晃动而造成防水接头受力松动，影响产品防护等级。
- 应按照本手册中的力矩要求紧固各个防水接头，保证其紧固并密封良好。

如有任何疑问请联系阳光电源股份有限公司。

4.2.4 安装空间要求

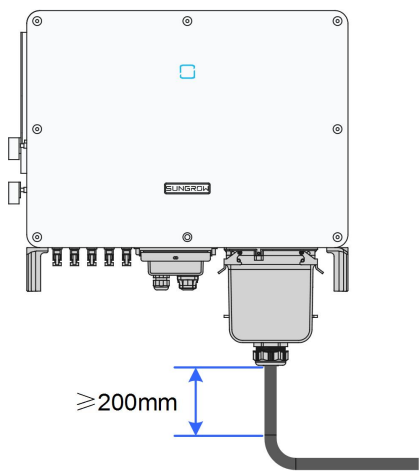
- 确保逆变器四周有足够的空间以保证通风。（风扇安装在逆变器左侧，维修时需要更大的间距）



*可根据现场情况将此距离要求缩小至200mm。且当此距离小于600mm时，进行风扇维护操作之前需要先将逆变器抬离支架或墙面。

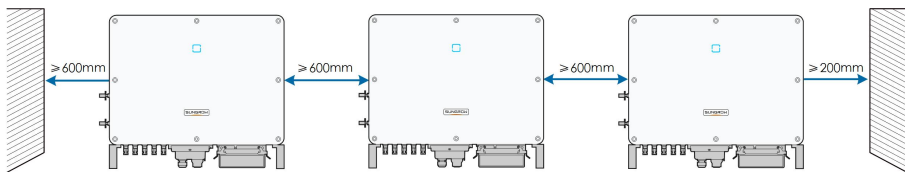
逆变器底部离地高度根据所选交流线缆弯曲半径及安装环境确定，但需同时满足：

- 逆变器底部离地距离需 $\geq 650\text{mm}$ 。
- 交流线缆垂直进入箱体，且直段长度 $\geq 200\text{mm}$ 。

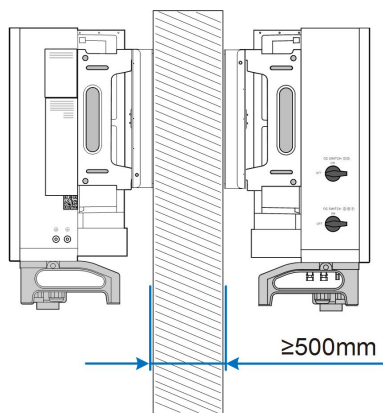


如有任何疑问，请咨询交流线缆厂家。

- 安装多台逆变器时，需要在逆变器间预留一定的间距。



- 背靠背安装逆变器时，需要在两台逆变器之间预留一定的距离。



- 逆变器的安装高度应利于LED灯指示面板的观看以及开关的操作。

4.3 安装工具及零件

安装工具包括但不限于以下推荐的工具。必要时，可在现场使用其他辅助工具。



表 4-1 工具规格

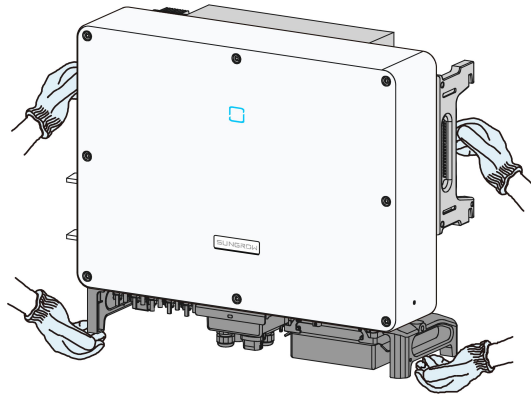
编号	规格
a	M2/M6
b	M4/M6/M8
c	包含 $\varnothing 12$ 、 $\varnothing 14$ 钻头
d	包含开口尺寸16mm的套筒
e	开口13mm、16mm
f	压接范围4~6mm ²
g	最大量程 $\geq 1100\text{Vdc}$

4.4 搬运逆变器

安装前需要将逆变器搬运至选定的安装地点。在搬运逆变器时，可以根据现场情况选择人工或起吊的方式搬运。

4.4.1 人工搬运

使用背板和底座上的把手将逆变器搬运至目的地。



⚠️ 小心

不当的搬运操作可能导致人员受伤！

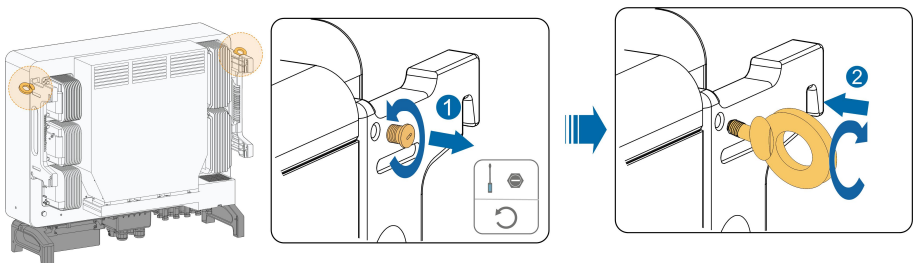
- 建议至少两名安装人员共同搬运逆变器，并穿戴防砸鞋、手套等防护装备。
- 在搬运过程中需要始终注意逆变器的重心，避免逆变器倾斜。

注意

将逆变器直接放置于坚硬的地面将会对外壳或底部的端子造成损伤，需要在其下方铺设海绵垫或泡沫等保护材料。

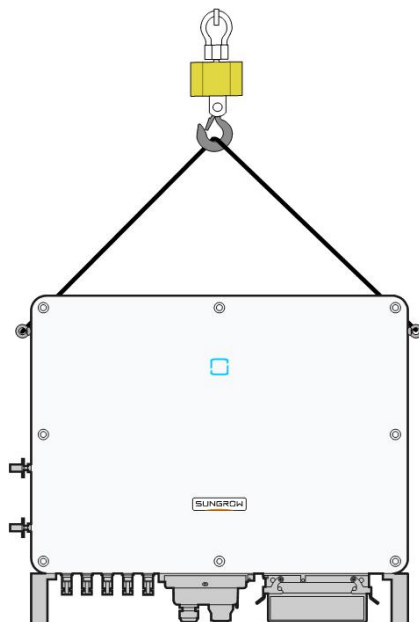
4.4.2 起吊搬运

步骤1 使用一字螺丝刀拧下背板上固定孔的堵头，妥善保存备用。将两个M12螺纹 型号的吊环拧入逆变器背板上。



步骤2 将绳索穿过两个吊装环并紧固绑扎。

步骤3 使用起吊设备将逆变器吊离地面100mm后暂停，检查吊装环和绳索的紧固情况。确认连接牢固后，将逆变器起吊至目的地。



步骤4 拆除吊装环，重新安装步骤1中拆下的堵头。

⚠️ 小心

在吊装逆变器过程中需要始终保持平衡，避免与墙壁或者其他障碍物碰撞。如遇恶劣天气条件，如大雨、大雾、强风等，应停止起吊工作。



吊装环和绳索不在供货范围之内。

-- 结束

4.5 挂板尺寸

组装好的挂板尺寸如下：

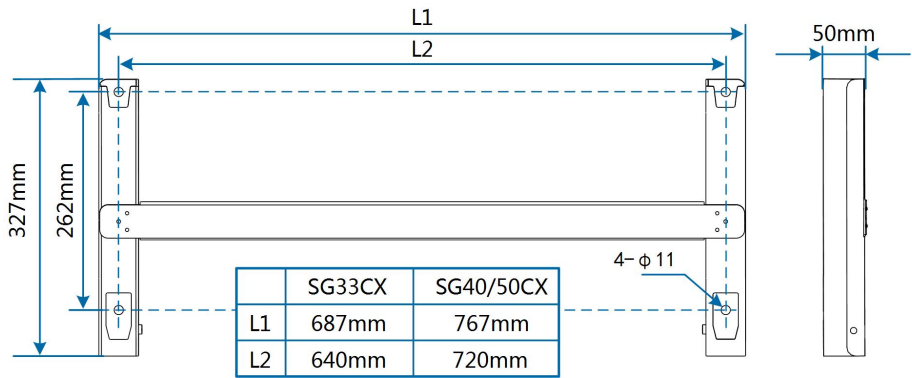


图 4-1 挂板尺寸

4.6 支架安装

4.6.1 安装前准备

工具准备

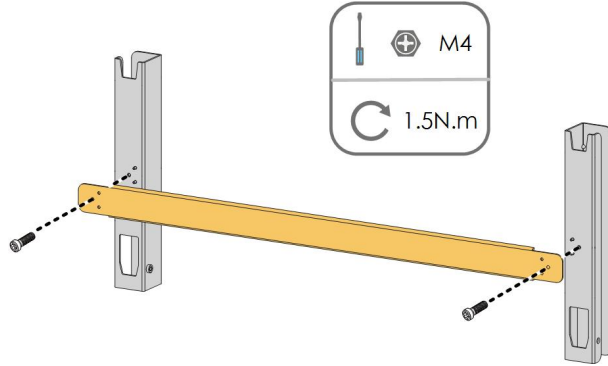
名称	规格
十字螺丝刀	M4、M6
记号笔	-
水平尺	-
冲击钻	钻头 φ12
套筒扳手	包含16mm套筒
扳手	开口16mm

材料准备

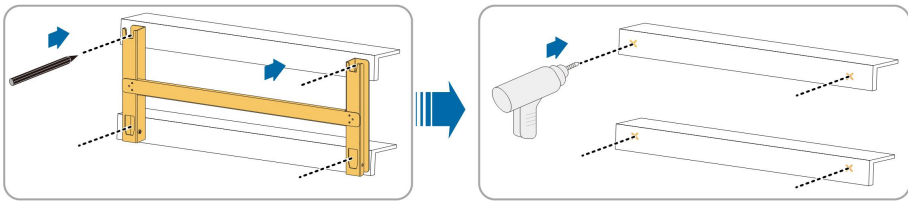
名称	数量	规格	来源
十字螺丝钉	2个	M4 × 10	发货附件
	2个	M6 × 65	发货附件
螺栓组合	4个	M10	发货附件

4.6.2 安装步骤

步骤1 将两块挂板组件通过连接杆固定在一起。



步骤2 将组装好的挂板置于光伏支架上，使用水平尺调整角度，标记打孔位置。使用冲击钻打孔。



步骤3 使用螺栓固定挂板。

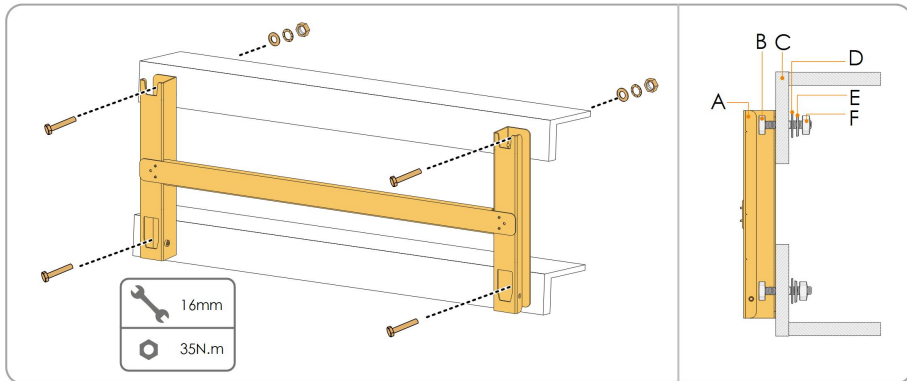


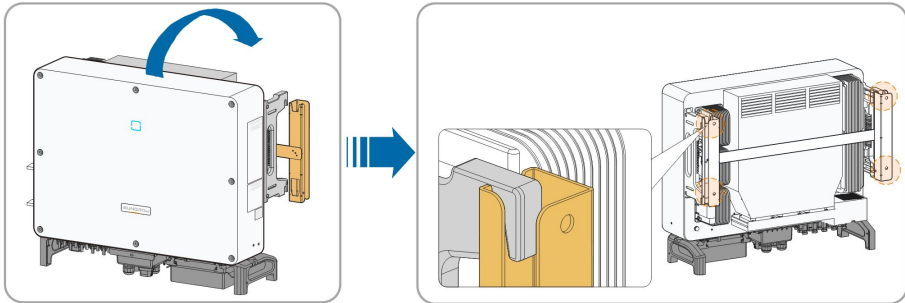
表 4-2 紧固顺序

编号	名称	说明
A	挂板	-
B	全螺纹螺栓	M10*45
C	金属支架	-
D	平垫片	-
E	弹簧垫片	-
F	挂板	-

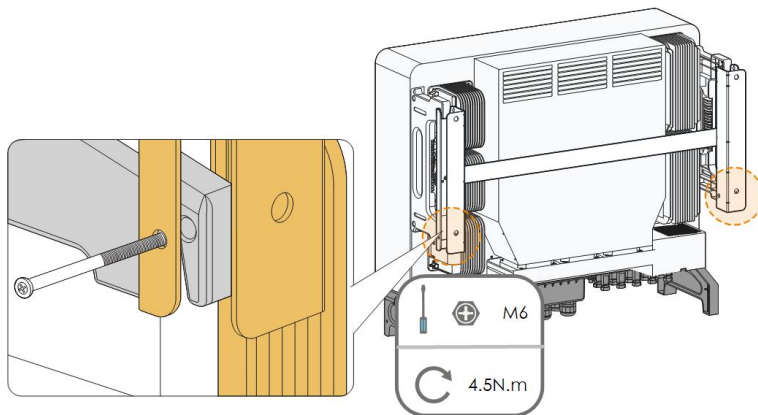
步骤4 将逆变器由包装箱中取出。

步骤5 如果安装位置较高，需要将逆变器吊起至挂板上（详见“4.4.2 起吊搬运”）。否则，请忽略此步骤。

步骤6 将逆变器抬至挂板上，确保挂耳与挂板的凹槽配合良好。



步骤7 使用两颗M6 × 65螺钉固定逆变器。



-- 结束

4.7 墙壁安装

4.7.1 安装前准备

工具准备

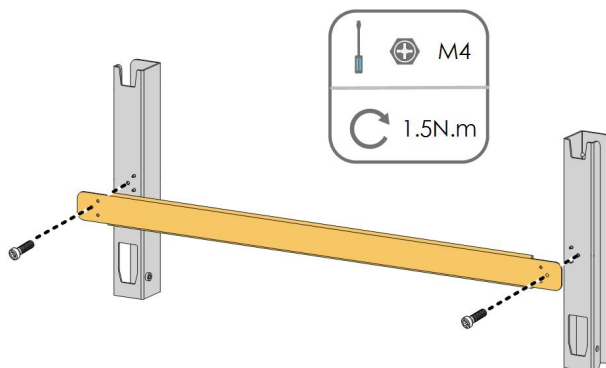
名称	规格
十字螺丝刀	M4、M6
记号笔	-
水平尺	-
冲击钻	钻头（根据膨胀螺栓规格选择）
套筒扳手	包含16mm套筒
扳手	开口16mm

材料准备

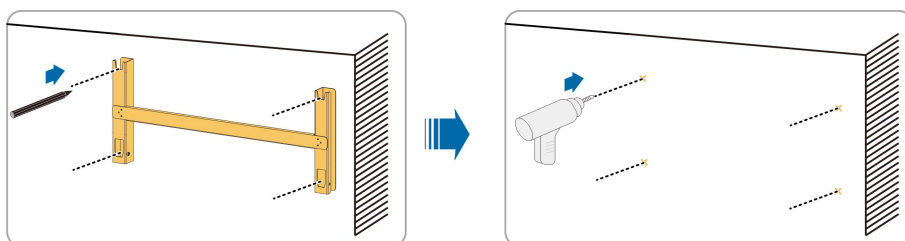
名称	数量	规格	来源
十字螺丝钉	2个	M4 × 10	发货附件
	2个	M6 × 65	发货附件
膨胀螺栓	4个	M10 × 95 (推荐)	自备

4.7.2 安装步骤

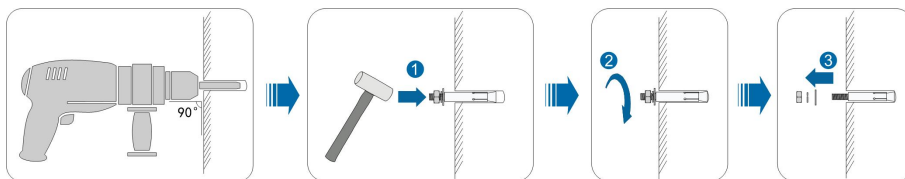
步骤1 将两块挂板组件通过连接杆固定在一起。



步骤2 将组装好的挂板置于安装点，使用水平尺调整角度，标记打孔位置。



步骤3 使用冲击钻打孔，清理孔位，将膨胀螺栓塞到孔中使用橡胶锤固定。使用扳手拧紧螺母固定螺栓尾部，取下螺母、弹垫和平垫备用。



步骤4 使用膨胀螺栓固定挂板。

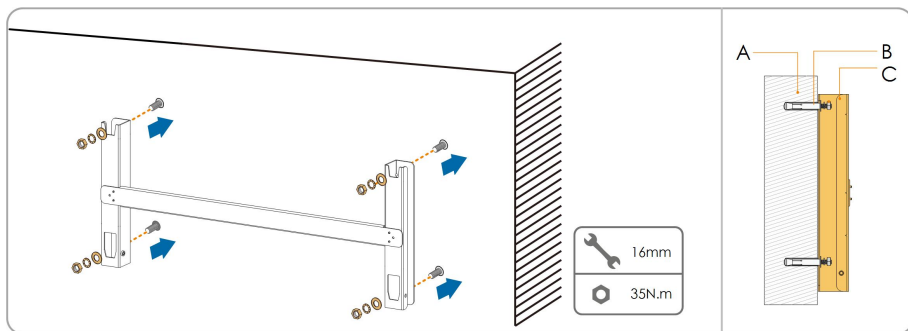


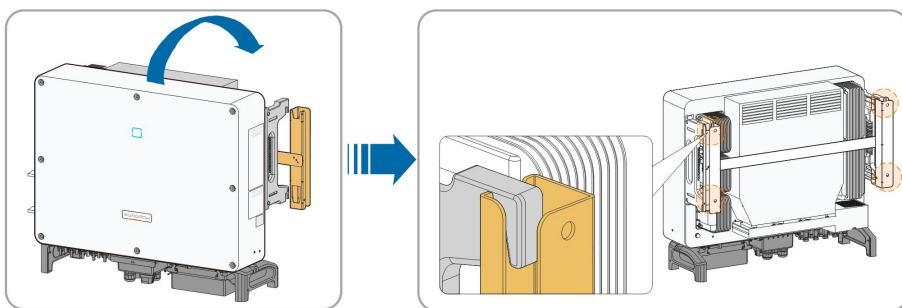
表 4-3 紧固顺序

编号	名称	说明
A	墙壁	-
B	膨胀螺栓	紧固顺序为螺母、弹簧垫片、平垫片
C	挂板	-

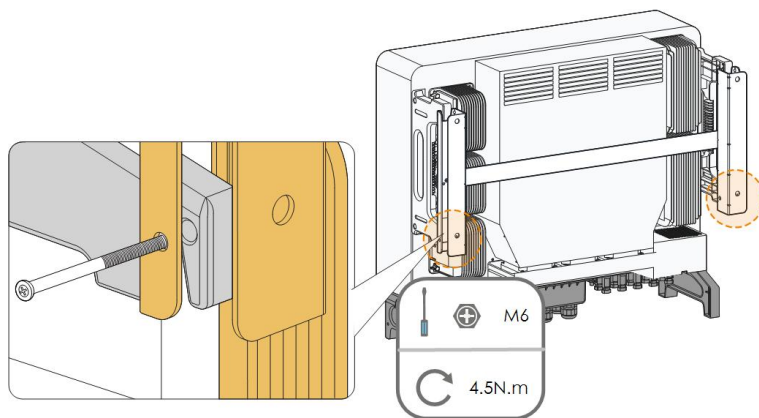
步骤5 将逆变器由包装箱中取出。

步骤6 如果安装位置较高，需要将逆变器吊起至挂板上（详见“4.4.2 起吊搬运”）。否则，请忽略此步骤。

步骤7 将逆变器抬至挂板上，确保挂耳与挂板的凹槽配合良好。



步骤8 使用两颗M6 × 65螺钉固定逆变器。



-- 结束

5 电气连接

5.1 安全注意事项

电气连接前，请记住逆变器具有双电源。在电气操作期间，专业人员必须佩戴防护装备。

⚠ 危险

- 逆变器内可能存在高压！
- 光伏组串曝露于阳光下将会产生危险电压。
- 完成电气连接前不可闭合交直流断路器。
- 进行电气连接前确保所有线缆不带电。

⚠ 警告

- 接线过程中任何不当操作均可能导致设备损坏或人员伤亡。
- 接线操作必须且仅允许专业技术人员完成。
- 光伏发电系统使用的线缆必须连接牢固、完好无损、良好绝缘且规格合适。

注意

- 接线过程必须遵循当地电网的相关规则和光伏组串的相关安全说明。
- 所有电气安装必须符合安装所在国家/地区的电气标准。
- 仅当得到当地电力部门许可后，才可将逆变器并入电网。

5.2 端子介绍

接线端子位于逆变器底部，如下图所示。

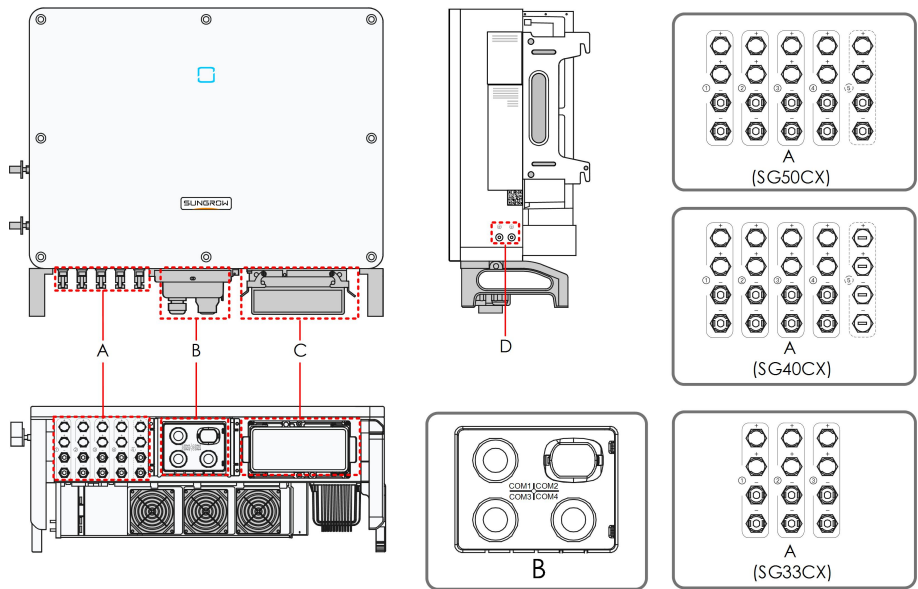


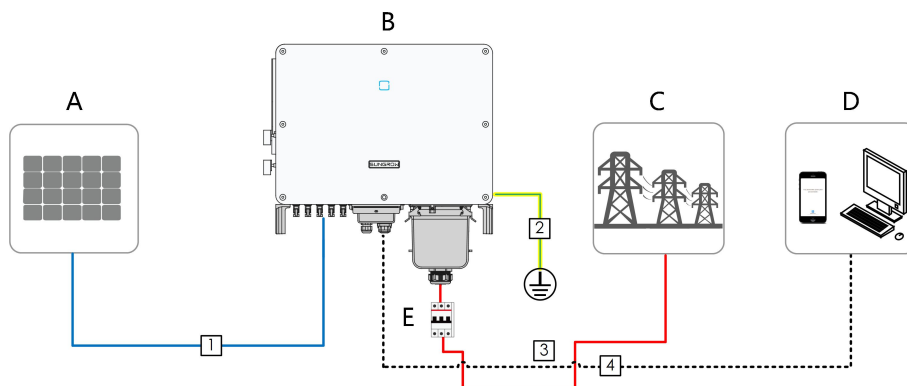
图 5-1 接线端子介绍

*此图仅供参考，请以实物为准！

编号	名称	丝印	备注
A	直流输入端子	+ / -	MC4光伏连接器 SG33CX配备6对端子； SG40CX配备8对端子； SG50CX配备10对端子。
B	通讯端子	COM1	供RS485通讯通讯接线使用。
		COM2	适配GPRS、WiFi及E-Net等通讯模块。
		COM3	供数字输入输出DI/DO接线使用。
		COM4	备用端子。
C	交流接线端子	—	移去保护盒,使用发货附件中的接线盒进行接线。
D	二次接地端子		用于逆变器的可靠接地。 共两个，至少选择其中一个进行接地。

5.3 电气连接总览

将逆变器连接至光伏系统包括：二次接地连接、电网连接以及光伏组串连接。



编号	名称
A	光伏组串
B	逆变器
C	电网侧
D	监控设备
E	交流断路器

表 5-1 线缆要求

编号	名称	类型	规格要求	
			外径 (mm)	导体截面积 (mm ²)
1	直流线缆	满足 1500V 标准的光伏线缆	6~9	4~6
2	二次接地线缆	户外单芯铜线	/	与交流线缆的 PE 线相同
3	交流线缆	户外四芯/五芯铜线或铝线	20~50	L1, L2, L3, N线(SG33CX): 16~35
				L1, L2, L3, N线(SG40CX): 25~50
4	通讯线缆	屏蔽双绞线(端子排)	4.5~18	0.1~0.5
		CAT-5以太网线 (RJ45)		/

*使用铝线时需要使用铜铝转接端子，详见“5.5.3 铝制导线要求”。

表 5-2 保护接地线缆要求

交流相线截面积S	PE截面积要求	备注
$16 < S \leq 35 \text{mm}^2$	16 mm ²	仅适用于PE线与相线材质相同的情况。
$S > 35 \text{mm}^2$	S/2	如材质不同，需保证PE线缆的等效电导与表格中的要求一致。

5.4 二次接地连接

警告

- 由于逆变器为无变压器型，要求光伏组串的正极和负极均不能接地，否则会造成逆变器无法正常运行。
- 在交流侧、光伏组串连接以及通讯连接之前，请先进行二次接地连接。
- 该二次保护接地端子的接地连接不能代替交流接线中PE端子的连接，须确保二者均可靠接地，否则对于可能造成的后果，阳光电源不承担任何责任。

5.4.1 二次接地要求

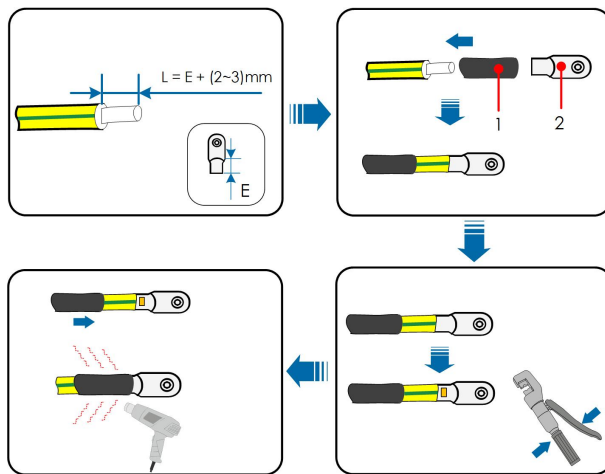
在光伏发电系统中，所有非载流金属部件和设备的外壳都应该接地（如光伏支架，逆变器外壳等）。

单台逆变器的二次接地端子要求近端接地。

当有多台逆变器时，需要将所有逆变器的二次接地端子以及光伏支架的接地点相互连接，接至等电位线上（具体视现场情况操作），以保证等电位连接。

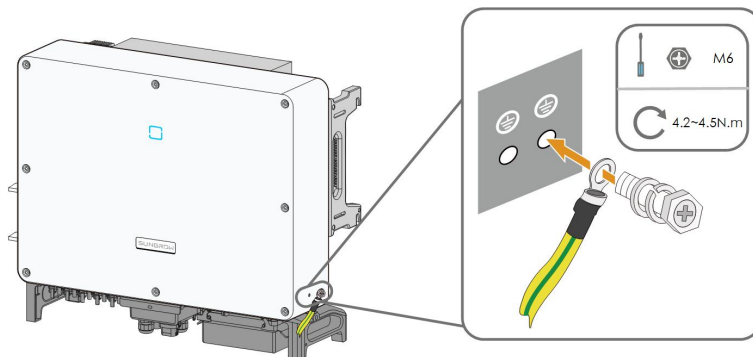
5.4.2 接线步骤

步骤1 制作线缆，压接OT/DT端子。



1:热缩套管 2: OT/DT端子

步骤2 拆下接地端子上的螺钉，使用螺丝刀固定线缆。



步骤3 对接地端子进行刷漆处理，提高其防腐性能。

-- 结束



共两个二次接地端子，至少选择其中一个接地。

5.5 交流侧连接

5.5.1 交流侧要求

在连接至电网之前，首先要确保电网电压与频率符合逆变器要求，详细参数参见“10.1 技术数据”。否则需联系电力公司予以解决。



只有获得当地电力公司接入许可，才可将逆变器接入电网。

交流断路器

每台逆变器交流侧外部配独立的三极或四极断路器可以保证逆变器与电网安全断开。

逆变器	推荐额定电压	推荐额定电流
SG33CX	400V	63A
SG40CX		80A
SG50CX		100A

注意

逆变器与断路器之间不可接入负载。
多台逆变器不可共用一个断路器。

多台逆变器并联要求

多台逆变器并联接入电网时，应保证并联总台数不超过30。否则，请联系阳光电源股份有限公司以确认技术方案。

中压变压器

配套使用的中压变压器应满足以下要求：

- 所选变压器可以是配电变压器，能满足典型周期性负载的光伏系统（即白天有负载，夜晚无负载）。
- 所选变压器可为干式变压器，或油浸式变压器，屏蔽绕组不是必须的。
- 变压器低压侧的线电压必须符合逆变器交流侧输出的线电压。在接入IT电网时，升压变压器低压侧绕组、交流电缆及二次设备（包括继电保护、检测计量及相关辅助设备）对地耐压要求不低于系统电压1100V。
- 变压器高压侧输出的线电压应与安装地点的电网电压等级一致。
- 建议选用高压侧带抽头转换开关的变压器，以便能与电网电压保持一致。
- 当变压器周围的温度为45 °C时，变压器应可长期运行于1.1倍过载条件下。
- 推荐使用：短路阻抗等于6%（允许误差±10%）的变压器。
- 系统线缆压降不大于3%。
- 变压器能够承受的直流分量大小为额定功率时基波电流的1%。
- 对于热等级，必须考虑逆变器的负载曲线以及安装地的周围环境。
- 逆变器的视在功率不允许超过变压器的功率。必须考虑所有并联逆变器的最大交流电流。如果并网逆变器的总数量大于30台，请联系阳光电源股份有限公司以确认技术方案。
- 变压器需有过载保护和短路保护。
- 作为光伏并网发电系统的组成部分，必须考虑当系统出现故障时变压器的承载能力。故障包括：系统短路，接地故障，电压跌落等。
- 在对变压器进行选型及安装时，必须充分考虑具体安装场所的温度、湿度、海拔、空气质量等环境条件。

5.5.2 OT/DT 端子要求

将交流线缆固定至端子台需要使用安装OT/DT端子（不在供货范围内），请按照以下要求选购。

- 规格：M8
- 尺寸： $a \leq 30\text{mm}$ / $8.4\text{mm} \leq b \leq 10.5\text{mm}$ / $c \leq 16\text{mm}$

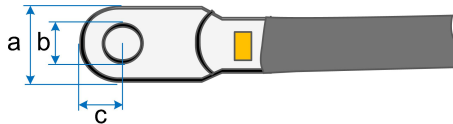
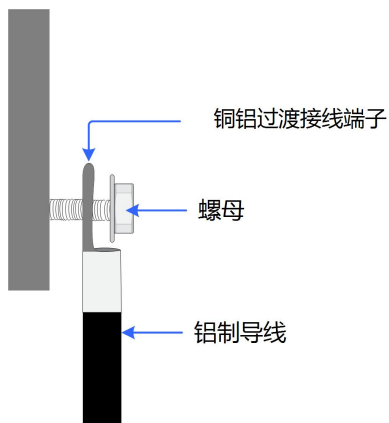


图 5-2 端子尺寸

5.5.3 铝制导线要求

若选择铝制导线，则需要使用铜铝过渡接线端子以避免铜排和铝制导线直接接触。



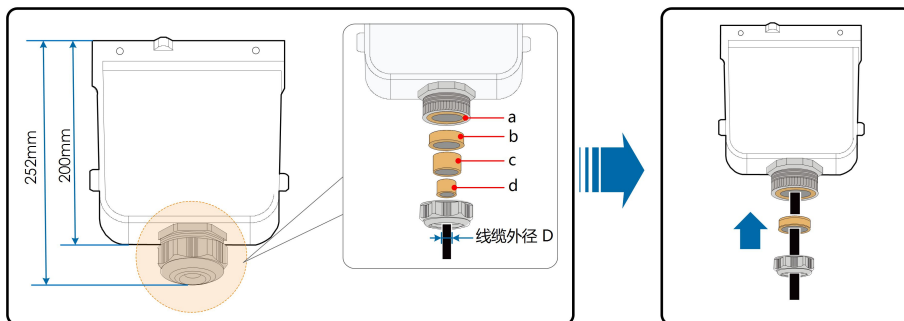
注意

必须保证所选端子可以与铜排直接接触，如有疑问请联系端子厂家。
铜排和铝制导线直接接触将引起电化学腐蚀，影响电气连接的可靠性。

5.5.4 接线步骤

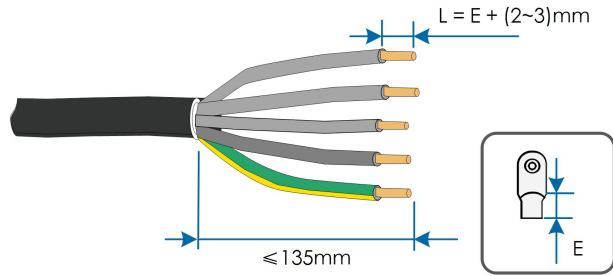
步骤1 断开交流侧断路器并防止其意外地重新连上。

步骤2 取出交流接线盒，拧开防水接头的锁紧螺母，取出多层密封圈。根据线缆外径选择密封圈。将线缆依次穿入锁紧螺母，密封圈，接线盒。

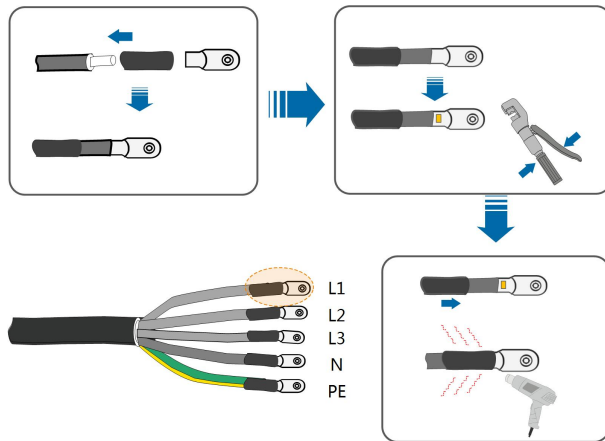


线径D (mm)	密封圈组合
20~25	a+b+c+d
25~30	a+b+c
30~40	a+b
40~50	a

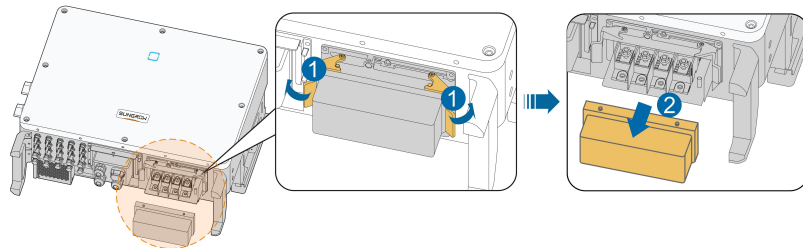
步骤3 按照图示要求剥掉一定长度的防护层及绝缘层。



步骤4 制作线缆，压接OT/DT 端子。



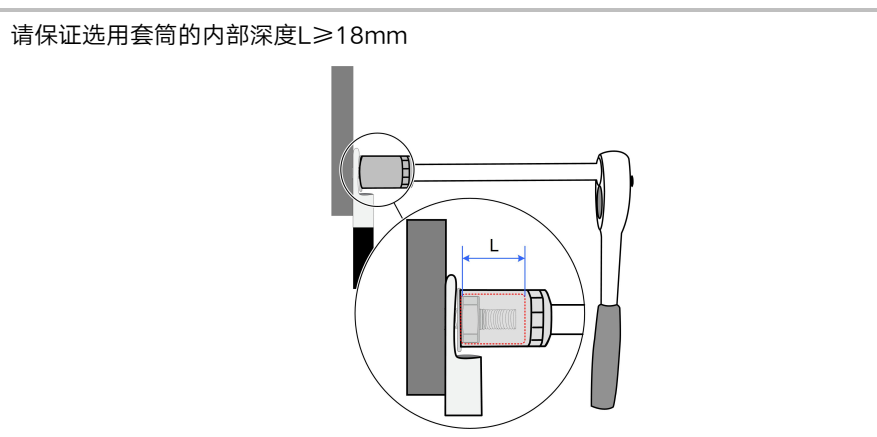
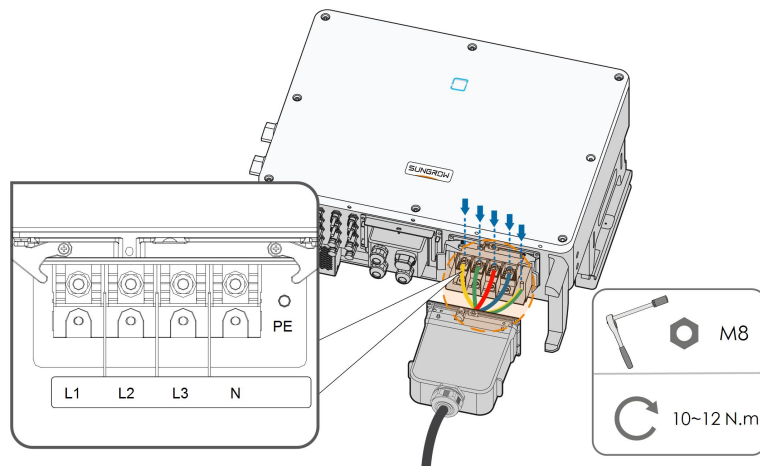
步骤5 推开卡扣，移去防护盒。



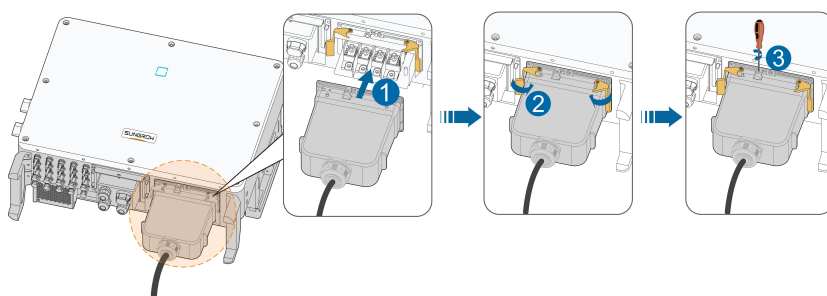
步骤6 固定线缆至对应端子。

注意

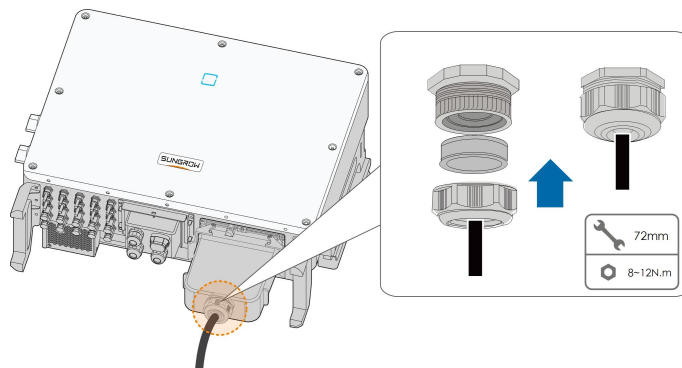
“PE” 线缆和 “N” 线缆的位置。如果相线接到 “PE” 或 “N” 线缆的端子上，可能导致逆变器永久性损坏。



步骤7 固定接线盒，扳回卡扣，使用发货附件中的M4×10螺钉紧固。



步骤8 向后轻轻拉动线缆，顺时针拧紧锁紧螺母。



-- 结束

5.6 直流侧连接

⚠ 危险

电击危险！

电气连接之前要注意安全，光伏阵列暴露于阳光将会产生危险电压。

⚠ 警告

在连接光伏阵列至逆变器前，确保光伏阵列对地绝缘良好。

在逆变器安装及运行过程中，请确保光伏组串正极或负极对地不会短路，若短路，可能会引起逆变器交直流短路，导致设备损坏，由此引起的损坏将不在质保范围内。

注意

进行光伏组串连接时必须满足以下要求，否则可能造成逆变器不可恢复性损坏，引起的损坏将不在质保范围内。

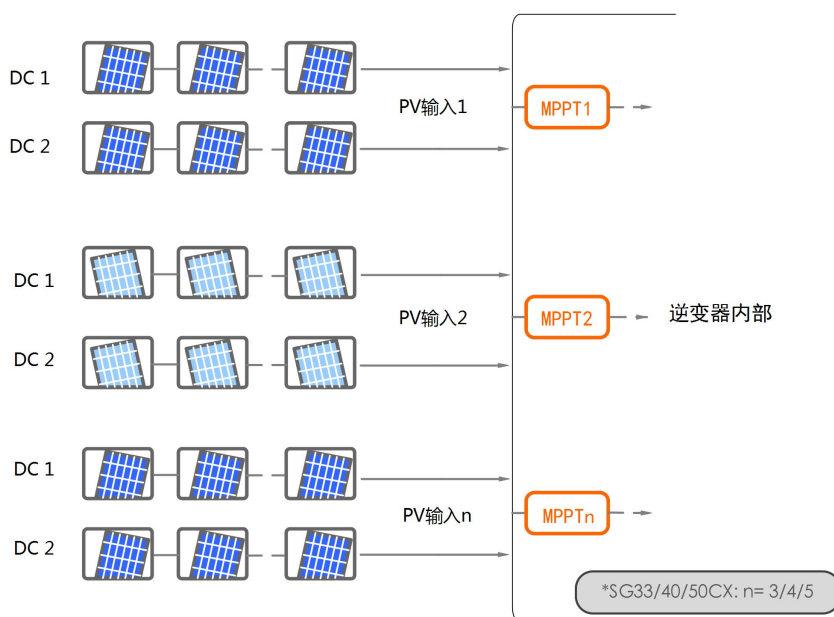
- 确保每路光伏组串电压在任何情况下不超过1100V。
- 输入电压在1000V~1100V时，逆变器将进入待机状态。电压恢复至MPPT工作电压范围内即200~1000V时，逆变器将恢复正常运行状态。
- 确保光伏组串侧最大短路电流在逆变器允许范围内。

5.6.1 光伏输入配置

如下图所示，逆变器拥有多路光伏输入：PV输入1~n（SG33/40/50CX: n=3/4/5），逆变器为每路光伏输入配置一个MPP跟踪器。

每路光伏输入独立运行，并各有独立的MPPT。因此，每路光伏输入的光伏组串结构可以与另外一路光伏输入不相同，包括：不同的电池板类型、构成组串的电池数不同、不同的倾角、不同的方位角。

每路光伏输入区域包括两路直流输入DC1、DC2。为了充分利用光伏电池板输入功率，同一路直流输入的光伏组串应结构一致，包括：相同的型号、相同的电池板数、相同的倾角、相同的方位角。



型号	每路输入开路电压限值	输入端子最大允许电流
SG33CX	1100V	30A
SG40CX	1100V	30A
SG50CX	1100V	30A

5.6.2 连接直流连接器

光伏输入需要使用即插光伏输入端子进行连接，供货范围内提供用于快速连接光伏输入的即插端子。

光伏组串侧的直流电缆需要安装直流连接器。连接器已在供货范围内提供。



为确保逆变器达到IP66的防护等级，只能使用供货提供的连接器或具备相同防护等级的产品。

⚠ 危险

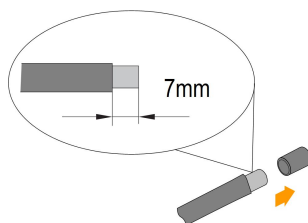
逆变器内可能存在高压！

- 在进行电气操作前，确保所有的电缆不带电。
- 在逆变器电气连接完成前，不可合上交流断路器开关。

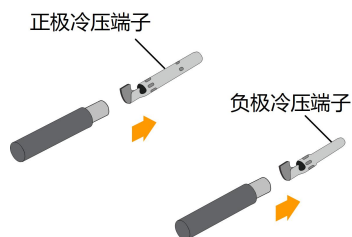
⚠ 小心

- 若直流最大输入电压不超过1000V，请使用发货附件中的MC4直流端子。
- 若直流最大输入电压超过1000V，请使用MC4 - Evo2直流端子，如需订购请联系阳光电源股份有限公司。
- 请按照以上要求选用正确的端子，否则造成的设备损坏将不在质保范围之内。

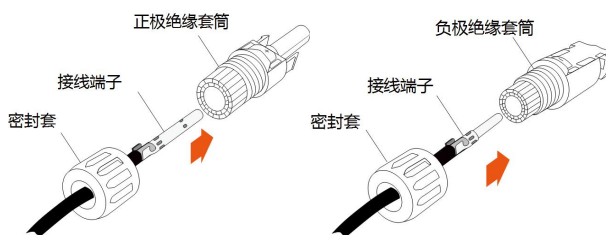
步骤1 剥去所有直流线缆绝缘层约7mm。



步骤2 利用压线钳将电缆线端集束在接线端子。



步骤3 将电缆穿过电缆密封套，插入绝缘套筒直到其扣紧。轻拉线缆确保已连接紧固。使用2.5~3N·m的力将密封套和绝缘套筒紧固。



步骤4 检查确认光伏组串连接线缆的极性正确。

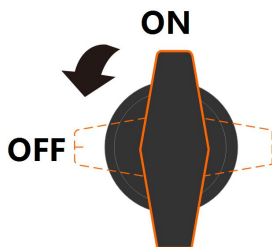
注意

如果直流输入极性接反，逆变器将不能正常运行。

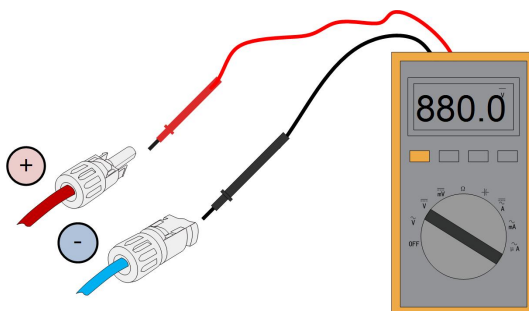
-- 结束

5.6.3 安装直流连接器

步骤1 将直流开关手动旋至“OFF”。



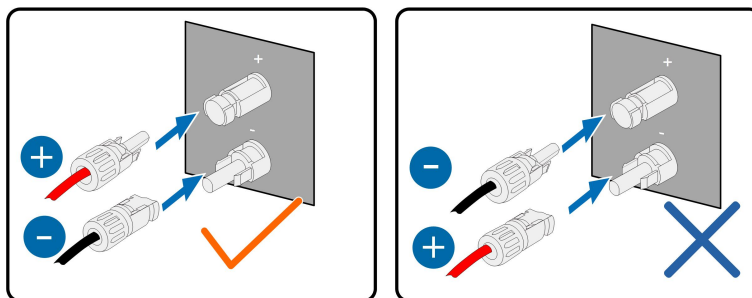
步骤2 检查光伏组串的连接电缆极性是否正确，并确保任何情况下的开路电压不超过逆变器输入上限值1100V。



步骤3 将直流连接器插入对应的直流端子，直到听见“咔嗒”声。

注意

将直流连接器连接到逆变器之前，检查电池板的正、负极性，确认无误后才可将直流连接器插入相应的直流端子。



如果直流连接器装配不到位，可能导致拉弧或者连接器过热，由此造成的损失将不在质保范围内。

步骤4 将其他光伏组串按照以上步骤连接。

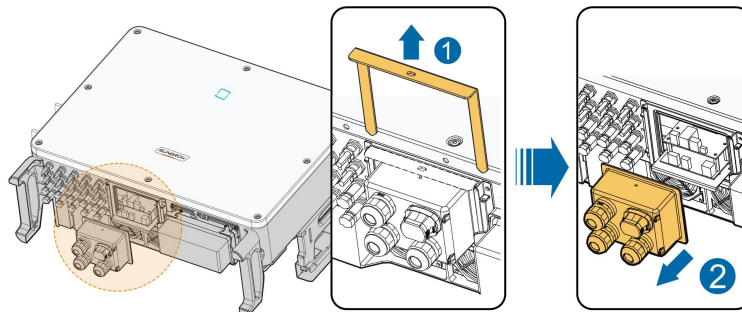
步骤5 将空置的直流端子使用MC4防水堵头封堵。

-- 结束

5.7 通讯接线盒

5.7.1 拆下通讯接线盒

步骤1 抽出插销，妥善保存备用，取下接线盒。

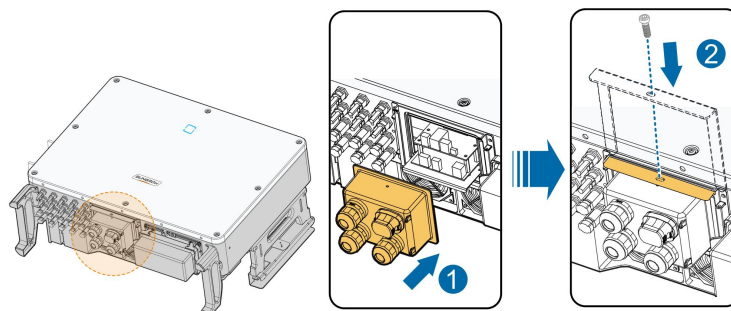


i 拆下的插销是安装通讯接线盒的必备零件，妥善保存备用，避免丢失或变形。

-- 结束

5.7.2 安装通讯接线盒

步骤1 将接线盒放置原位并压紧，插入插销，使用发货附件中的M4 × 25螺钉紧固。

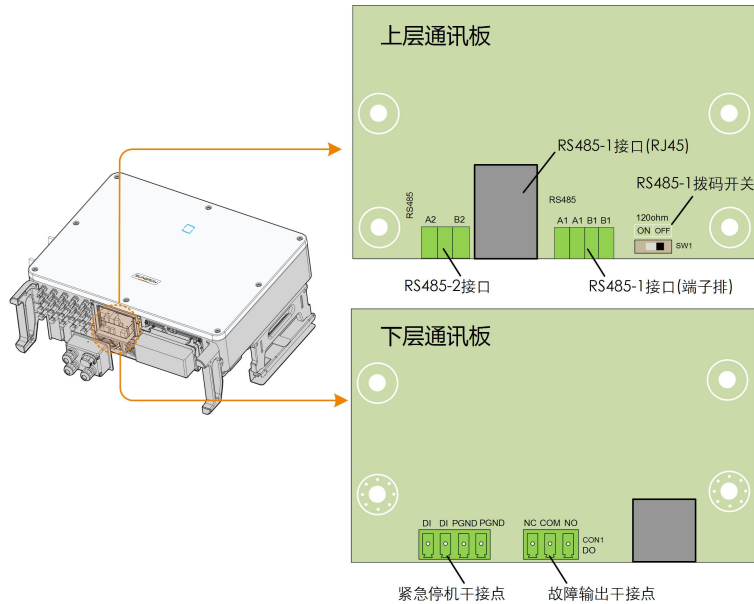


i 在安装过程中，需要用力按压接线盒以保证插销可以顺利插入。

-- 结束

5.8 通讯接线板

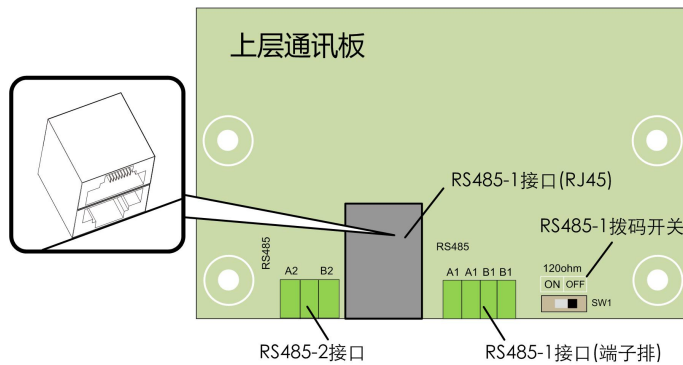
逆变器通讯板分为上下两层，上层通讯板主要包含RS485通讯接口，下层通讯板主要包含DI/DO接口。



5.9 RS485通讯连接

5.9.1 接口说明

逆变器对外配备了两组RS485通讯接口以及一个拨码开关，如图所示：



- RJ45接口为可选，实际配置情况请以订单信息为准。
- 如果未选配RJ45接口，可忽略“5.9.4 接线步骤（RJ45接口）”。

两组接口均可以外接数据采集器（Logger），并通过数据采集器与上位机或其他监控设备实现数据交互。

RS485-2接口只可应用于单台逆变器通讯的应用场景。

RS485-1端子排及RJ45接口可应用于多台逆变器以菊花链形式进行通讯的应用场景。

当多台逆变器可以菊花链的形式进行通讯连接时，RS485-1拨码开关可以在A/B引脚之间并联120Ω电阻以保证通讯质量。

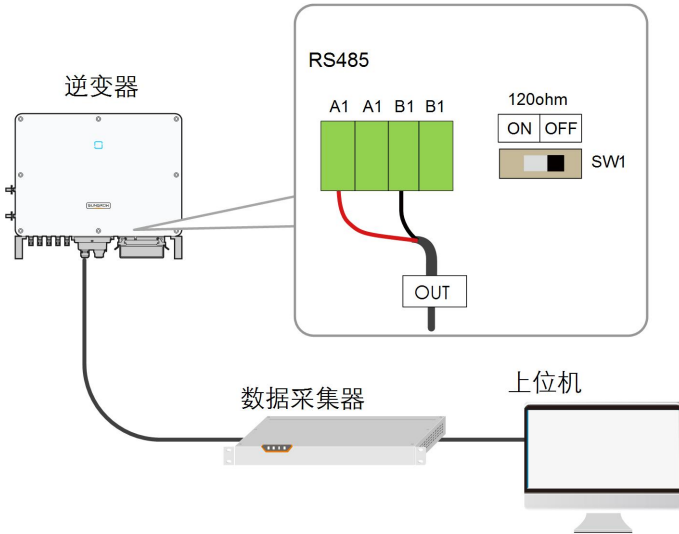
注意

RS485-1的端子排接口和RJ45接口功能完全一致，仅接线方式不同。在接线过程中，只需任选其中一种接口进行接线。

5.9.2 RS485通讯连接系统

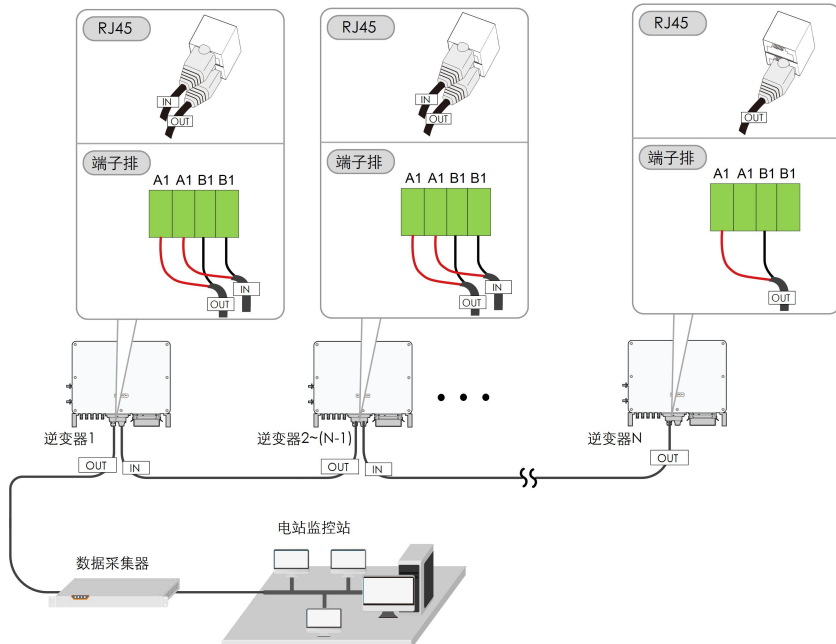
单台逆变器通讯系统

对于单台逆变器的应用场景，可使用单根RS485通讯线缆实现通讯连接。



多台逆变器通讯系统

对于多台逆变器的应用场景，所有逆变器可通过RS485通讯线缆以菊花链形式实现通讯连接。



在同一条菊花链上的逆变器台数超过15台时，对于菊花链两端的两台逆变器，需要通过配置RS485-拨码开关（SW1）以保证通讯质量，且通讯线缆的屏蔽层应单点接地。

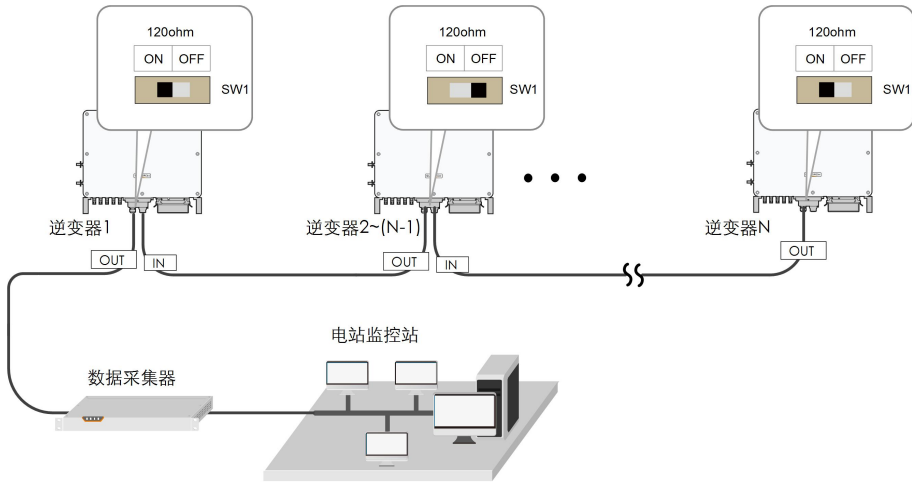


图 5-3 拨码开关配置 ($N \geq 15$)

RS485通讯线缆的长度不能超过1200m。



如果多台逆变器通信，通过数据采集器进行连接，那么最多支持的菊花链数量及共允许连接的设备数量需要满足设备要求（详见数据采集器配套的用户手册）。

5.9.3 接线步骤(端子排接口)

RS485通讯线缆要求：屏蔽双绞线或屏蔽双绞型Ethernet线缆。

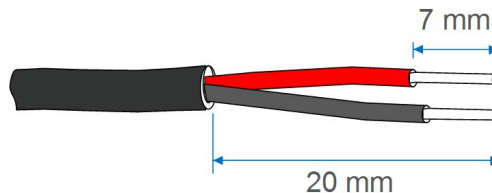


逆变器底部的485通讯端子共有三个，丝印标记分别为COM1/COM3/COM4，请根据实际现场情况进行选择。

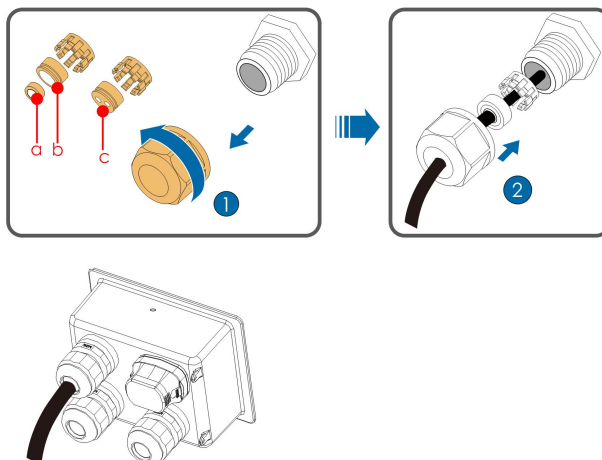
步骤1 拆下通讯接线盒，详见“5.7.1 拆下通讯接线盒”。

步骤2 拧开接线盒锁紧螺母，根据线缆外径选择密封圈。

步骤3 将线缆剥去适当长度的防护层及绝缘层。

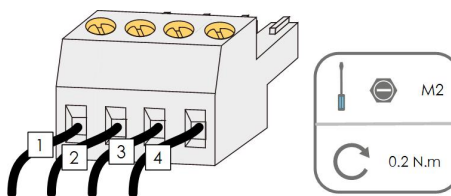


步骤4 将线缆依次穿入锁紧螺母，密封圈，接线盒。



线径D(mm)	密封圈组合
4.5~6	c
6~12	a+b
12~18	b

步骤5 将线缆固定至端子座上。



步骤6 将端子座插入对应的端子排上。

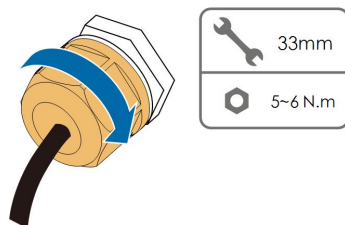
表 5-3 端子定义

序号	定义
1	RS485 A IN, RS485A差分信号+
2	RS485 A OUT, RS485A通讯信号+
3	RS485 B IN, RS485B差分信号-
4	RS485 B OUT, RS485B通讯信号-

步骤7 如需在通讯电路板进行其他接线工作，请跳过后续步骤继续完成其他接线工作。否则，继续执行后续步骤。

步骤8 安装通讯接线盒，详见“5.7.2 安装通讯接线盒”。

步骤9 向后轻轻拉动线缆，顺时针拧紧锁紧螺母。

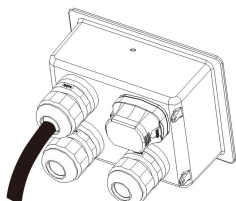
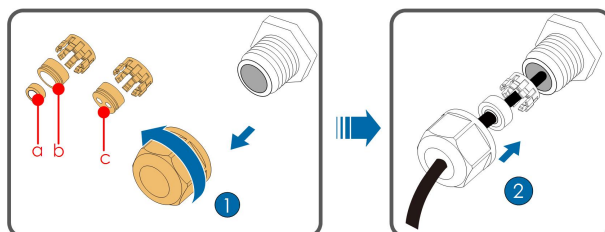


-- 结束

5.9.4 接线步骤（RJ45接口）

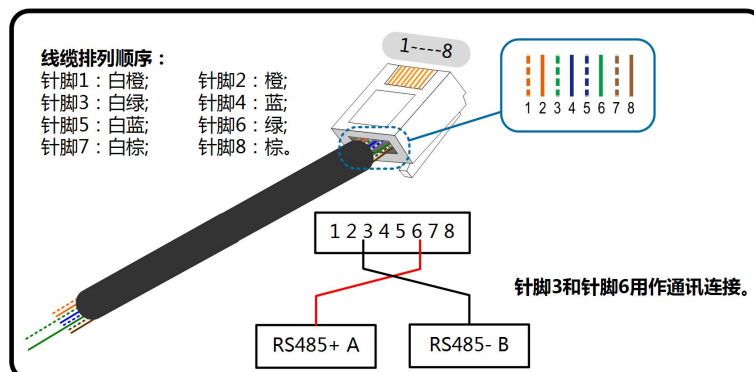
步骤1 拆下通讯接线盒，详见“5.7.1 拆下通讯接线盒”。

步骤2 拧开接线盒锁紧螺母，根据线缆外径选择密封圈。将线缆依次穿入锁紧螺母，密封圈，接线盒。

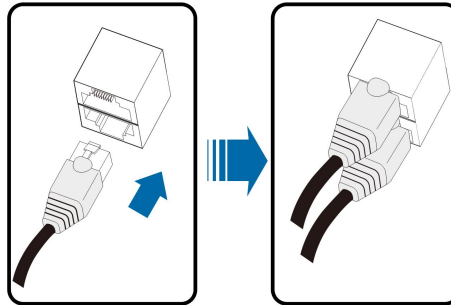


线径D(mm)	密封圈组合
4.5~6	c
6~12	a+b
12~18	b

步骤3 使用剥线钳剥去以太网线的绝缘层，将信号线引出后插入水晶头中。使用水晶头压线钳压紧水晶头。



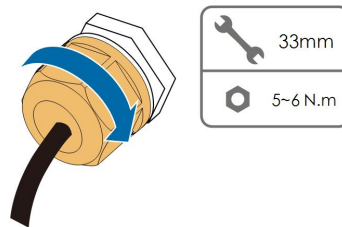
步骤4 将水晶头插入RJ45端子上。



步骤5 如需在通讯电路板进行其他接线工作，请跳过后续步骤继续完成其他接线工作。否则，继续执行后续步骤。

步骤6 安装通讯接线盒，详见“5.7.2 安装通讯接线盒”。

步骤7 向后轻轻拉动线缆，顺时针拧紧锁紧螺母。



-- 结束

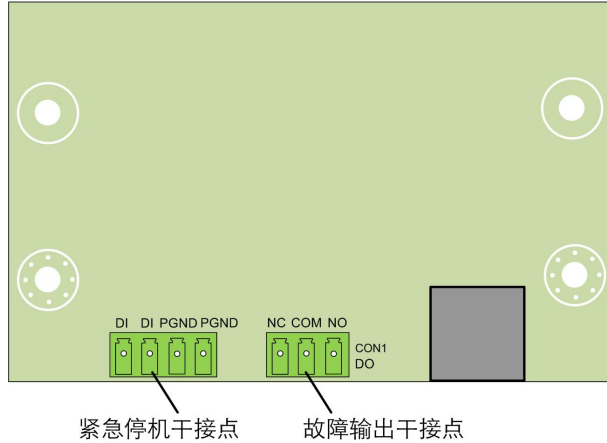
5.10 干接点连接（选配）



干接点线缆的截面积范围是1 mm²~1.5mm²。
干接点的连接方式和RS485端子排连接一致。

5.10.1 干接点功能

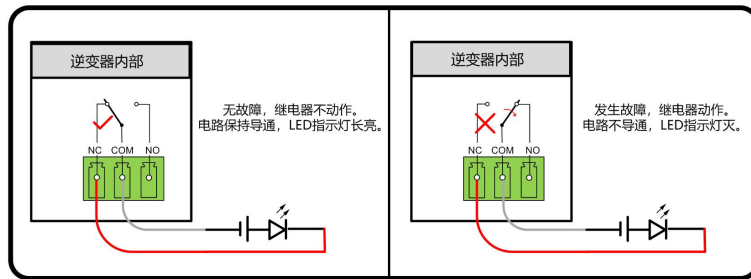
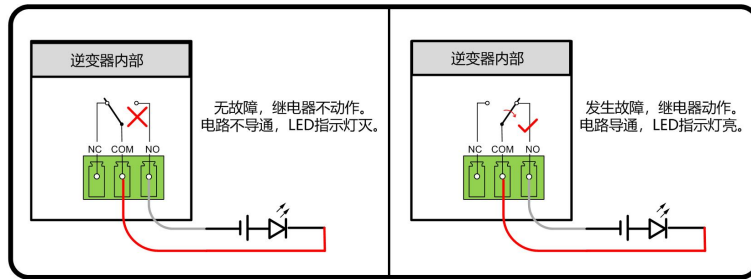
配置电路板上有故障输出干接点和紧急停机干接点，如下图所示。



DO端子（故障输出干接点）：继电器可设置为故障警报输出，它可以由用户配置为常开触点（COM&NO）或常闭触点（COM&NC）。

继电器初始位置在NC端子。当逆变器发生故障时，继电器动作跳至另一触点。

可以通过外接LED指示灯或其他装置来反映逆变器是否处于故障状态。下图分别为设置成常开常闭触点的典型应用方案：



连接到继电器的设备必须符合有关的要求：

交流侧要求	直流侧要求
最大电压: 250Vac	最大电压: 30Vdc
最大电流: 5A	最大电流: 5A

DI端子（紧急停机干接点）：干接点可以被设置为紧急停机。

当触点DI和触点GND通过外部受控开关被短接时，逆变器将会立即停机。

i 干连接只支持受控开关信号输入。

下图为本地停止干接点的典型应用方案：

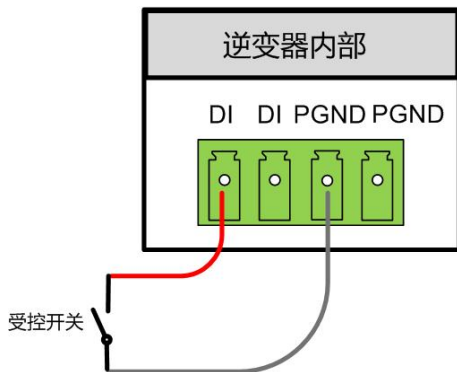


图 5-6 本地停止干接点典型应用

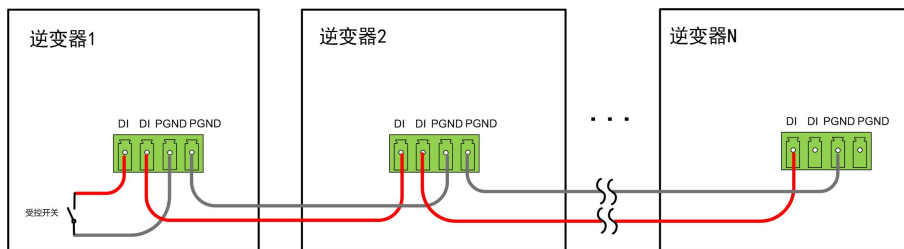


图 5-7 多台逆变器连接成菊花链式拓扑

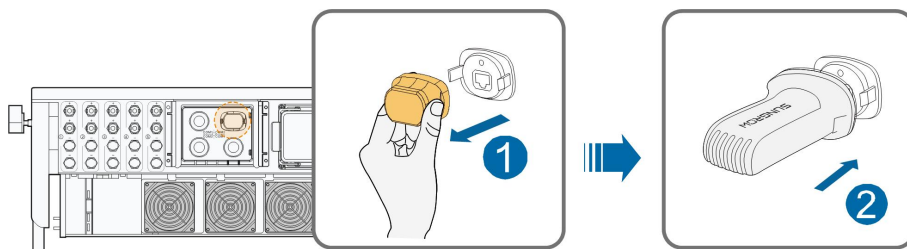
在进行DI干接点接线时，最大接线距离需要满足“10.2 DI干接点接线距离”中的要求。

5.10.2 接线步骤

参见“5.9.3 接线步骤(端子排接口)”下的端子排接线。

5.11 通讯模块连接（选配）

通过通讯附件端口接入阳光电源股份有限公司出品的Eye系列、WiFi或E-Net通讯模块，连接成功后可通过手机App查看逆变器的发电量、运行状态等信息。



*此图仅供参考，请以收到的实物为准！

注意

使用通讯模块后，不能同时使用RS485通讯。同时使用两种通讯方式会导致通讯异常等问题。



关于模块详细的安装及配置以及配套App的内容请参见随模块配发的手册。

6 试运行

6.1 试运行前检查

在首次开启逆变器前，需要做以下检查工作。

- 逆变器安装正确且牢固。
- 逆变器的直流开关与外部断路器处于关断状态。
- 所有线缆及附件连接正确且紧固。
- 线缆分布合理且受到良好保护，无机械损坏。
- 空置的端子已密封好。
- 无外部物体或零件遗留在逆变器顶部。
- 所有的安全标识和警告标签黏贴牢固且清晰可见。

6.2 试运行步骤

步骤1 将逆变器上的直流开关旋至“ON”。

步骤2 若逆变器与电网之间配备有交流开关，闭合该开关。

步骤3 若逆变器与光伏组串之间配备有直流开关，闭合该开关。

步骤4 使用阳光云 App进行初始化保护参数设置（详见“[7.3.2 登录步骤](#)”），在光照正常且电网条件满足并网要求的情况下，逆变器将正常运行。

步骤5 观察LED指示灯的状态（详见“[2.2.4 LED灯指示面板](#)”）。

-- 结束

7 阳光云 App

7.1 App简介

阳光云App可通过蓝牙与逆变器建立通讯连接,实现对逆变器的近端维护。用户可使用App对逆变器进行信息查看、告警查询、事件查询、参数设置和日志下载等操作。

*如果选配了阳光电源股份有限公司出品的Eye或WiFi无线通信模块。阳光云App也可通过移动数据网络或WiFi的方式与逆变器建立通讯连接，实现对逆变器的远程维护。



- 本手册只介绍如何通过蓝牙直连进行近端维护的内容，如需使用Eye或WiFi无线通信模块进行远程维护，请参考其发货附件中的手册。
- 本手册中截图来自于安卓版V2.1.6，请以实际页面为准。

7.2 下载安装

方式一

通过以下应用市场下载安装App。

- 应用宝（Android 大陆用户）
- Google Play（Android 大陆以外用户）
- App store（iOS）

方式二

扫描以下二维码，按照界面提示下载安装App。



安装完成后，App的图标将显示在桌面上。



阳光云

7.3 登录

7.3.1 前提条件

登录APP需要满足以下条件。

- 逆变器交直流侧已上电，指示灯已亮。
- 手机与逆变器之间的距离在5m以内且无遮挡。
- 手机蓝牙功能已打开。

7.3.2 登录步骤

步骤1 打开App进入登录页，点击页面下方的“登录设备”进入下一页面。


步骤2 选择“蓝牙”，蓝牙搜索界面自动弹出，根据机身侧面铭牌上的序列号选择需要连接的逆变器，LED指示灯闪烁蓝色表示连接成功。也可点击“”扫描逆变器侧面的二维码进行蓝牙连接。



图 7-1 蓝牙连接

步骤3 输入用户名及登录密码，点击登录后进行下一步。



图 7-2 选择用户



用户名为“user”，初始密码为“pw1111”或“111111”，为保证账户安全请尽快修改密码。

如需对逆变器进行电网保护、电网支撑等参数的设置，请联系阳光电源股份有限公司获得高级账户及密码。

步骤4 若逆变器未初始化，登录成功后进入初始化保护参数快捷设置界面，如下图。完成快捷设置界面设置后，点击右上角“启动机器”，App下发开机指令，逆变器开机自运行。



图 7-3 初始化保护参数

注意

国家设置必须选择逆变器安装地所在的国家，如果选择的国别不适合，可能导致逆变器报故障错误。



欧洲使用EN50549标准并网的国家(地区)，如荷兰、瑞典、丹麦等，请选择EN50549-1(低压并网)或者EN50549-2(中压并网)。

巴西地区在选择国家代码时，请选择“Brazil”，选择“Brazil_230”或“Brazil_240”将提示设置失败。

步骤5 初始化完成后进入App首页。

-- 结束

7.4 功能概览

App提供参数的查看及设定功能，如“图 7-4 App功能区树状图”所示。



图 7-4 App功能区树状图

7.5 首页

登录后进入首页，如下图。



图 7-5 初始化保护参数

表 7-1 首页功能区说明


序号	名称	说明
1	日期与时间	显示逆变器的系统日期与时间。
2	逆变器状态	显示逆变器当前的运行状态。详见“表 7-2 逆变器状态说明”。
3	PID功能状态	显示PID功能当前的状态，详见“表 7-3 PID状态说明”。
4	潮流图	显示光伏发电功率、上网功率等信息，图标之间有箭头移动表示设备之间有能量流动，箭头移动方向表示能量流动方向。
5	功率	显示逆变器当前的输出功率。
6	发电量	显示逆变器今日发电量以及累计发电量。
7	功率曲线	显示每天5点至22点之间的功率变化曲线。 (曲线上每个点表示逆变器当前功率与额定功率的百分比)。
8	导航栏	包含“首页”、“运行信息”、“历史记录”、“更多”菜单。

表 7-2 逆变器状态说明

状态	说明
运行	逆变器处于正常运行状态中。
停机	逆变器处于停机状态中，此时逆变器前后级连接均为断开状态。
按键关机	逆变器收到App关机指令进入关机状态。
待机	在“运行”状态下，如果直流侧电流很小（近似于0A）并保持一段时间，逆变器会从“运行”模式转入“待机”模式。 在“待机”模式下，逆变器将不断检测光伏阵列是否有足够的能量重新并网发电，当达到直流启动电压并达到设定时间后逆变器将再次进入“运行”模式。
初始待机	逆变器会不断检测光伏阵列和电网是否满足并网运行条件。当满足并网条件时，逆变器由“初始待机”模式转入“启动中”模式。
启动中	逆变器由“初始待机”模式转入“运行”模式的短暂过渡过程。此模式结束后，逆变器即可开始并网发电。
告警运行	逆变器可仍然保持继续运行，但会发出告警信号。
降额运行	逆变器由于受到外部因素（温度、电网电压等）影响而运行在降额状态下。
调度运行	逆变器收到App或上位机的限功率指令而运行在限功率状态下。
故障停机	逆变器检测到有故障发生而停止运行。

表 7-3 PID状态说明

状态	说明
PID修复运行	逆变器正在修复PID效应。
PID异常	PID功能开启后，检测到ISO阻抗异常或者PID功能无法正常运行。

若逆变器运行异常，潮流图中逆变器图标右下角会显示故障图标，用户可点击该图标进入故障详情页查看相关信息和处理办法。

7.6 运行信息


在导航栏点击“ 运行信息”，进入运行信息页面，如下图。



图 7-6 运行信息

运行信息包括光伏信息、逆变器信息、输入、输出等信息。

表 7-4 运行信息说明

分类	参数名称	参数说明
光伏信息	组串n电压	第n路组串输入的电压值
	组串n电流	第n路组串输入的电流值
	总并网运行时间	/
	日并网运行时间	/
逆变器信息	负极对地电压	逆变器直流侧负极对地电压值
	母线电压	逆变器直流侧正负极间电压
	机内空气温度	/
	方阵绝缘阻抗	输入侧对保护地的绝缘阻抗值
	国家地区信息	/
	限功率方式	/
	无功模式	/
输入	总直流功率	直流侧总输入功率
	MPPTx电压	第x路MPPT的输入电压值
	MPPTx电流	第x路MPPT的输入电流值

分类	参数名称	参数说明
输出	日发电量	/
	月发电量	/
	年发电量	/
	总有功功率	逆变器当前的有功功率值
	总无功功率	逆变器当前的无功功率值
	总视在功率	逆变器当前的视在功率值
	总功率因数	逆变器交流侧的功率因数
	电网频率	逆变器交流侧的频率
	A-B线电压	
	B-C线电压	各个线电压值
	C-A线电压	
	A相电流	
	B相电流	各个相电流值
	C相电流	

7.7 历史记录


在导航栏点击“ 历史记录”，进入历史记录页面，如下图。



图 7-7 历史记录

历史记录下，可查看故障告警记录，发电量记录和事件记录。

7.7.1 故障告警记录


点击“ 故障告警记录”，查看故障告警记录，如下图；



图 7-8 故障告警记录



- 点击“📅”可以选择查看某一时间段的记录。
- 逆变器最多可记录最近发生的400条故障告警信息。

选择需要查看的记录，点击跳转至该故障的详情信息页面，如下图；



图 7-9 故障告警记录

7.7.2 发电量记录

App提供多种形式的发电量记录：功率曲线、日发电量柱状图、月发电量柱状图和年发电量柱状图。

参数	说明
功率曲线	显示每天5点至23点之间的功率变化曲线。（该曲线上每个点表示逆变器当前功率与额定功率的百分比）。
日发电量柱状图	显示当月每天的发电量，可查看最近12个月的日发电量。

参数	说明
月发电量柱状图	显示当年每个月的发电量，可查看最近25年的月发电量。
年发电量柱状图	显示每年的发电量，可查看最近25年的年发电量。


步骤1 点击“ 发电记录”，跳转至功率曲线页面，如下图；




图 7-10 功率曲线

步骤2 点击页面上方的时间栏“ 2019-03-13”，可选择查看某一时间的功率曲线信息。


步骤3 向左滑动屏幕，查看发电量柱状图。

-- 结束

7.7.3 事件记录

点击“ 事件记录”，查看事件记录列表。



- 点击“”可以选择查看某一时间段的事件记录。
- 逆变器最多可记录最近发生的400条事件。

7.8 更多


在导航栏点击“”，显示“更多”页面，如下图。



图 7-11 更多

7.8.1 参数设置


点击“ 参数设置”，进入参数设置页面，如下图。



图 7-12 参数设置

- 系统参数

点击“系统参数”进入“系统参数”页面，在此页面可以向逆变器下发开机或关机命令，设置系统日期和时间，查看逆变器的ARM及MDSP软件版本，如下图。



图 7-13 系统参数

点击“系统参数”进入“系统参数”页面，在此页面可以向逆变器下发开机或关机命令，设置系统日期和时间，查看逆变器的ARM及MDSP软件版本，如下图。

- 运行参数

点击“运行参数”进入“运行参数”页面，如下图。



图 7-14 运行参数

点击“运行时间”进入“运行时间”页面，如下图。



图 7-15 运行时间

点击“PID参数”进入“PID参数”页面，在此页面可以开启和关闭逆变器PID修复和防护，清除PID异常警告、PID策略，如下图。

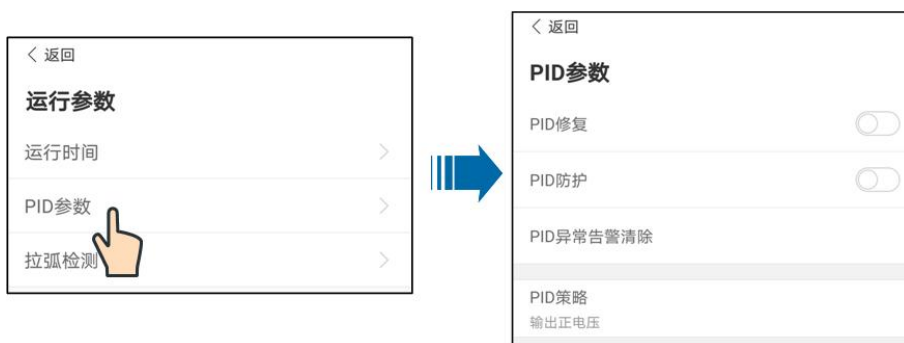


图 7-16 PID参数

点击“拉弧检测”进入“拉弧检测”页面，在此页面可以开启和关闭逆变器拉弧自检和拉弧检测，清除拉弧故障，如下图。



图 7-17 拉弧检测（可选）

• 功率调节参数

点击“功率调节参数”进入“功率调节参数”页面，如下图。



图 7-18 功率调节参数

表 7-5 有功调节

名称	定义/设置说明	范围
故障后有功缓起	故障后有功缓启动功能开关。	使能/关闭
故障后有功缓起时间	缓启动从0 – 100%额定功率需要的时间。	1s~1200s
有功速度控制	逆变器有功功率速率可设置功能开关。	使能/关闭
有功下降速度	逆变器有功功率每分钟下降值。	1%/min~6000%/min
有功上升速度	逆变器有功功率每分钟上升值。	1%/min~6000%/min
有功设置保持	下发限功率百分比保存开关。	使能/关闭
限功率开关	限制输出功率的开关。	使能/关闭
限功率百分比设置	限制输出功率为额定功率的百分比。	0%~100%
限功率0%关机	针对限功率到0是否为关机进行判断的开关。	使能/关闭

表 7-6 无功调节

名称	定义/设置说明	范围
夜间SVG开关	夜间SVG功能开关。	使能/关闭
夜间SVG无功比例	夜间SVG设置的无功比例值。	-100%~0%/ 0%~100%
无功设置保持	无功设置是否掉电功能开关。	使能/关闭
无功调节模式	无功调节模式选择。	关闭/PF/Qt/Q(P)/Q(U)
无功响应	无功响应功能开关。	使能/关闭
无功响应时间	无功响应完成的时间。	0.1s~600.0s
Q(P)曲线	依据有功功率选择发无功曲线。曲线A/曲线 B/曲线 C*	
QP_P1	依据有功功率发无功的有功功率起点PA。	0.0%~100.0%
QP_P2	依据有功功率发无功的有功功率起点PB。	20.0%~100.0%
QP_P3	依据有功功率发无功的有功功率起点PC。	20.0%~100.0%
QP_K1	依据有功功率发无功的起点PA对应的无功比例值。	曲线 A/曲线 C:0.800~1.000 曲线 B: [-0.600~0.600]*有功过载率/1000
QP_K2	依据有功功率发无功的起点PB对应的无功比例值。	曲线 A/曲线 C: 0.800~1.000 曲线 B: [-0.600~0.600]*有功过载率/1000
QP_K3	依据有功功率发无功的起点PC对应的无功比例值。	曲线 A/曲线 C: 0.800~1.000 曲线 B: [-0.600~0.600]*有功过载率/1000
Q(P)输入电压比	Q(P)功能开启使能的电压比例点。	100.0%~110.0%
Q(P)输出电压比	Q(P)功能退出使能的电压比例点。	90.0%~100.0%
Q(P)功能退出使能的功率比例点	Q(P)功能退出使能的功率比例点。	1.0%~20.0%

名称	定义/设置说明	范围
无条件进入及退出Q(P)功能	—	使能/关闭
Q(U)曲线	Q(U)曲线选择。	曲线 A/曲线 B/曲线 C*
QU_V1	依据电网电压发无功的电网电压U1。	80.0%~100.0%
QU_Q1	依据电网电压U1的发无功的比例。	[-60.0%-0]* 过载率/1000
QU_V2	依据电网电压发无功的电网电压U2。	80.0%~100.0%
QU_Q2	依据电网电压U2的发无功的比例。	[-60.0%-60.0%] * 过载率/1000
QU_V3	依据电网电压发无功的电网电压U3。	100.0%~120.0%
QU_Q3	依据电网电压U3的发无功的比例。	[-60.0%-60.0%] * 过载率/1000
QU_V4	依据电网电压发无功的电网电压U4。	100.0%~120.0%
QU_Q4	依据电网电压U4的发无功的比例。	[0-60.0%]* 过载率/1000
Q(U)功能使能的功率比例点	Q(U)功能使能的有功功率点。	20.0%~100.0%
Q(U)功能退出使能的功率比例点	Q(U)功能退出的有功功率点。	1.0%~20.0%
无条件进入及退出Q(U)功能	无条件进入及退出Q(U)功能开关。	使能/关闭
QU使能PF值	Q(U)功能使能的PF值	0~0.95

**曲线 C为保留曲线，与曲线 A相同。

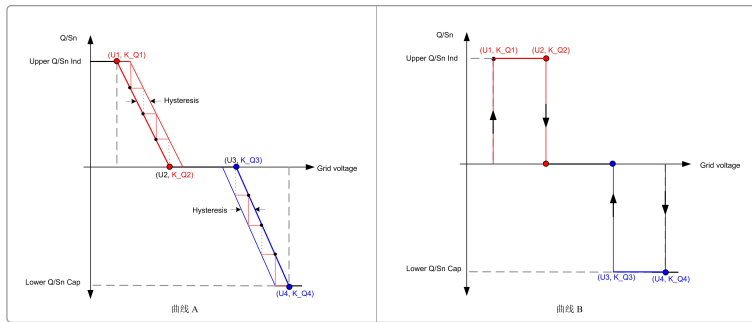


图 7-19 Q(U) 曲线

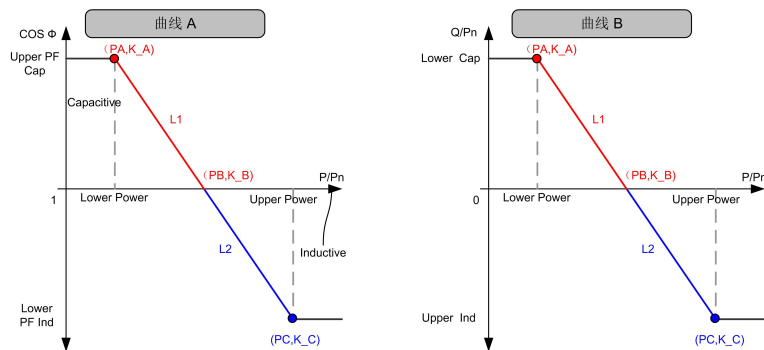


图 7-20 Q(P) 曲线

• 通讯参数

点击“通讯参数”进入“通讯参数”页面，在此页面设置逆变器的地址，如下图。

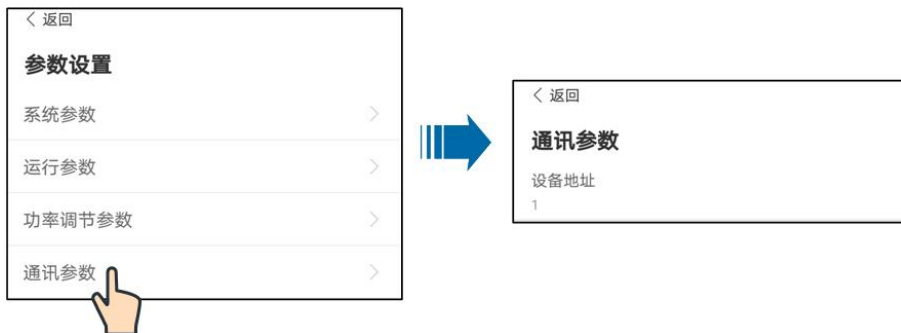


图 7-21 通讯参数

7.8.2 固件升级

准备固件升级包

联系供货商或者阳光电源客户服务中心获取升级包(.zip文件)，将升级包存储于手机指定路径下。

- Android系统路径：根目录/miscFiles
- iOS系统存储方法：通过数据线连接电脑，使用iTunes、iMazing和iTools等工具，找到阳光云应用，将升级包复制到“文稿”中。

升级


点击“ 固件升级”，进入固件升级页面，如下图。



图 7-22 固件升级

选择需要的安装包，点击后开始固件升级。

7.8.3 修改密码


点击“ 修改密码”，进入修改密码页面，如下图。



图 7-23 修改密码

新密码要求是8 - 20位字母或数字的组合。

8 停运，拆除，废弃逆变器

8.1 停运逆变器

正常情况下无需关停逆变器，但需要进行维护或维修工作时，需要关停逆变器。

请遵循以下步骤断开逆变器与交流、直流电源的连接，否则将可能会造成人员伤亡或设备损坏。

步骤1 断开外部交流断路器，并防止因误操作而重新连接。

步骤2 断开外部直流断路器，将逆变器的直流开关旋至“OFF”。

步骤3 等待至少5分钟，直至内部的电容完全放电。

步骤4 使用电流钳检测直流线缆，确认已无电流。

-- 结束

8.2 拆除逆变器

⚠ 小心

烧伤和电击危险！

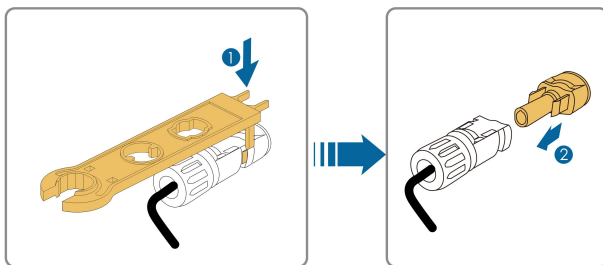
- 在逆变器与电网及PV电池板断开后，需要等待5分钟时间，才可触摸内部导电器件。



拆除逆变器之前，交流和直流均必须下电。

若逆变器直流端子多于两层，需要先拆除外层直流连接器，才能拆除内层直流连接器。

步骤1 参见“5 电气连接”，按照相反的步骤断开逆变器的所有电气连接。其中，移除直流连接器需要使用MC4扳手松开直流连接器的锁定部件，并安装防水堵头。



步骤2 参见“4 机械安装”，按照相反的步骤拆除逆变器。

步骤3 如有必要，拆除墙壁上的背板。

步骤4 若日后逆变器还要投入使用，请参考“3.4 逆变器存储”妥善保存逆变器。

-- 结束

8.3 废弃逆变器

对于今后不再投入运行的逆变器, 用户负责进行妥善的废弃处理。

注意

逆变器中包含的电池、模块及其他元器件, 可能会对环境造成污染, 请根据相关规定进行处理。

9 故障排除与维护

9.1 故障排除

一旦逆变器发生故障，故障信息可显示在手机App界面或LCD屏幕上。

故障代码及排查方法详见下表：

故障代码	说明	排查方法
002	电网过压， 电网电压高于设定的保护值	一般情况下，电网恢复正常后逆变器会重新并网。如果故障反复出现： 1.测量实际电网电压，如果电网电压确实高于设定值，请联系当地电力公司寻求解决； 2.通过App或LCD屏幕检查保护参数设置是否符合要求； 3.检查交流线缆线径是否符合要求； 4.确认非以上原因，且故障依然存在，请联系阳光电源客户服务中心。
003	电网暂态过压， 电网电压瞬间值高于标准范围	一般情况下，电网恢复正常后逆变器会重新并网。如果故障反复出现，请联系阳光电源客户服务中心。
004	电网欠压， 电网电压低于设定的保护值	一般情况下，电网恢复正常后逆变器会重新并网。如果故障反复出现： 1.测量实际电网电压，如果电网电压确实低于设定值，请联系当地电力公司寻求解决； 2.通过App或LCD液晶屏幕检查保护参数设置是否符合要求； 3.检查交流接线是否紧固； 4.确认非以上原因，且故障依然存在，请联系阳光电源客户服务中心。

故障代码	说明	排查方法
005	电网低压， 电网电压低于设定的保护值	一般情况下，电网恢复正常后逆变器会重新并网。如果故障反复出现： 1.测量实际电网电压，如果电网电压确实低于设定值，请联系当地电力公司寻求解决； 2.通过App或LCD液晶屏幕检查保护参数设置是否符合要求； 3.检查交流接线是否紧固； 4.确认非以上原因，且故障依然存在，请联系阳光电源客户服务中心。
007	交流瞬时过流， 交流输出电流超过逆变器允许上限	一般情况下，电网恢复正常后逆变器会重新并网。如果故障反复出现，请联系阳光电源客户服务中心。
008	电网过频， 电网频率超过逆变器允许上限	一般情况下，电网恢复正常后逆变器会重新并网。如果故障反复出现： 1.测量实际电网频率，如果电网频率确实超出设定范围，请联系当地电力公司寻求解决；
009	电网欠频， 电网频率低于逆变器允许下限	2.通过App或LCD液晶屏幕检查保护参数设置是否符合要求； 3.确认非以上原因，且故障依然存在，请联系阳光电源客户服务中心。
010	电网掉电， 交流开关或线路断开	一般情况下，电网恢复正常后逆变器会重新并网。如果故障反复出现： 1.检查电网是否可靠供电； 2.排查交流接线是否紧固； 3.检查交流线缆是否接入正确的接线端子(火线是否和N线接反)； 4.检查交流断路器是否闭合； 5.确认非以上原因，且故障依然存在，请联系阳光电源客户服务中心。
011	设备异常	等待逆变器恢复正常； 断开交流测开关及直流开关，等待15分钟后依次闭合交直流开关，重启逆变器，如果故障依然存在，请联系阳光电源客户服务中心。

故障代码	说明	排查方法
012	漏电流超标	<p>1. 电池板环境潮湿或者光照不良会导致该故障，一般情况下，环境改善后逆变器会重新并网；</p> <p>2. 如果环境正常，检查直流及交流线缆绝缘是否正常；</p> <p>3. 确认非以上原因，且故障依然存在，请联系阳光电源客户服务中心。</p>
013	电网异常， 电网电压或频率不在允许范围内，逆变器不能正常并网	<p>一般情况下，电网恢复正常后逆变器会重新并网。如果故障反复出现：</p> <p>1. 测量实际电网频率，如果电网参数确实超出设定范围，请联系当地电力公司寻求解决；</p> <p>2. 确认非以上原因，且故障依然存在，请联系阳光电源客户服务中心。</p>
014	10分钟电网过压， 电网电压长时间超过逆变器预设的交流电压	<p>等待逆变器恢复正常；</p> <p>如果故障反复出现，请联系阳光电源客户服务中心。</p>
015	电网高压， 电网电压高于设定的保护值	<p>一般情况下，电网恢复正常后逆变器会重新并网。如果故障反复出现：</p> <p>1. 测量实际电网电压，如果电网电压确实高于设定值，请联系当地电力公司寻求解决；</p> <p>2. 通过App或LCD屏幕检查保护参数设置是否符合要求；</p> <p>3. 检查交流线缆线径是否符合要求；</p> <p>4. 确认非以上原因，且故障依然存在，请联系阳光电源客户服务中心。</p>
016	输出过载， 组件配置功率过大，超过逆变器可安全工作的范围	<p>等待逆变器恢复正常；</p> <p>如果故障仍然存在，请联系阳光电源客户服务中心。</p>

故障代码	说明	排查方法
017	电网电压不平衡， 逆变器检测到电网电压 三相不平衡	<p>一般情况下，电网恢复正常后逆变器会重新并网。如果故障反复出现：</p> <ol style="list-style-type: none"> 1.测量实际电网电压，如果电网各相的相电压相差较大，请联系当前电力公司寻求解决； 2.如果各相的相电压差距在当地电力公司允许范围内，通过App或LCD屏幕修改电网电压不平衡参数； 3. 确认非以上原因，且故障依然存在，请联系阳光电源客户服务中心。
019-020	设备异常	<p>测试test等待逆变器恢复正常； 断开交流测开关及直流开关，等待15分钟后依次闭合交直流开关，重启逆变器，如果故障依然存在，请联系阳光电源客户服务中心。</p>
021-022	设备异常	<p>等待逆变器恢复正常； 断开交流测开关及直流开关，等待15分钟后依次闭合交直流开关，重启逆变器，如果故障依然存在，请联系阳光电源客户服务中心。</p>
024-025 030-034	设备异常	<p>等待逆变器恢复正常； 断开交流测开关及直流开关，等待15分钟后依次闭合交直流开关，重启逆变器，如果故障依然存在，请联系阳光电源客户服务中心。</p>
036	模块温度过高， 功率模块温度过高，超 出安全范围	<ol style="list-style-type: none"> 1.检查逆变器是否被阳光直射，如果是，请适当遮阳； 2.检查并清洁出风口； 3.通过App或LCD屏幕查看是否存在070告警（风扇异常），如果是，建议更换风扇。 4.确认非以上原因，且故障依然存在，请联系阳光电源客户服务中心。
037	环境温度过高， 逆变器内部温度过高， 超出安全范围	<ol style="list-style-type: none"> 1.检查逆变器是否被阳光直射，如果是，请适当遮阳； 2.检查并清洁出风口； 3.通过App或LCD屏幕查看是否存在070告警（风扇异常），如果是，建议更换风扇。 4.确认非以上原因，且故障依然存在，请联系阳光电源客户服务中心。

故障代码	说明	排查方法
038	设备异常	等待逆变器恢复正常； 断开交流测开关及直流开关，等待15分钟后依次闭合交直流开关，重启逆变器，如果故障依然存在，请联系阳光电源客户服务中心。
039	系统绝缘阻抗低， 一般由组件/线缆对地绝缘不良或阴雨潮湿环境导致	等待逆变器恢复正常，如果故障反复出现： 1.通过App或LCD屏幕检查ISO阻抗保护值是否过高，确认符合当地法规要求； 2.检查组串以及直流线缆对地阻抗，如果有短路或线缆绝缘层破损的情况，请采取整改措施； 3.如果线缆正常且故障在阴雨天发生，待天气好转后再次确认； 4.确认非以上原因，且故障依然存在，请联系阳光电源客户服务中心。
040-042	设备异常	等待逆变器恢复正常； 断开交流测开关及直流开关，等待15分钟后依次闭合交直流开关，重启逆变器，如果故障依然存在，请联系阳光电源客户服务中心。
043	环境温度过低， 环境温度低于逆变器可以正常运行的范围	关停并断开逆变器，等待环境温度上升至逆变器运行温度范围内再重启逆变器。
044-046	设备异常	等待逆变器恢复正常； 断开交流测开关及直流开关，等待15分钟后依次闭合交直流开关，重启逆变器，如果故障依然存在，请联系阳光电源客户服务中心。
047	输入配置异常， 光伏输入配置模式设置错误	关停并断开逆变器，重新设置光伏阵列输入模式。
048-050 053-056 059-060	设备异常	等待逆变器恢复正常； 断开交流测开关及直流开关，等待15分钟后依次闭合交直流开关，重启逆变器，如果故障依然存在，请联系阳光电源客户服务中心。
070	风扇告警	1.检查风扇是否正常运行，是否有异物堵塞。如果有，清除异物； 2.如果风扇不能正常运行，关停逆变器并断开逆变器，更换风扇。
071	交流侧防雷告警	检查防雷器状态，必要时更换防雷器。

故障代码	说明	排查方法
072	直流侧防雷告警	等待逆变器恢复正常；
076	设备异常	断开交流测开关及直流开关，等待15分钟后依次闭合交直流开关，重启逆变器，如果故障依然存在，请联系阳光电源客户服务中心。
078-081	PVx异常告警	<p>1.确认第x路PV是否需要连接。 如果不需要，忽略此告警信息； 如果需要，检查其连接状况，确保已可靠连接。</p> <p>2.检查第x路PV直流保险丝是否损坏，如果是，更换保险丝。</p> <p>3.确认非以上原因，且故障依然存在，请联系阳光电源客户服务中心。</p> <p>*078~081对应PV1~PV4</p>
087	电弧检测模块异常	<p>此时逆变器可以正常运行。</p> <p>1.检查告警相关的接线、端子是否存在异常，检查周围环境是否异常，如果有，清除对应的异常状况；</p> <p>2.确认非以上原因，且告警依然存在，请联系阳光电源客户服务中心。</p>
088	电弧故障	<p>1.断开直流输入，检查直流侧是否存在线缆破损、接线端子或熔丝松动和接触不良，零部件出现灼烧痕迹的现象，如果有，更换存在异常的线缆、端子、熔丝或其他零部件等；</p> <p>2.完成步骤1的整改后，重新连接直流输入，通过App或LCD屏幕清除电弧故障，逆变器将恢复正常；</p> <p>3.确认非以上原因，且告警依然存在，请联系阳光电源客户服务中心。</p>
089	电弧检测关闭告警	<p>1.通过App或LCD屏幕使能电弧检测功能（AFD使能），逆变器将恢复正常；</p> <p>2.确认非以上原因，且故障依然存在，请联系阳光电源客户服务中心。</p>
105	网侧保护自检失败	重启逆变器或者通过App清除故障，如果故障依然存在，请联系阳光电源客户服务中心。

故障代码	说明	排查方法
106	地线故障	1.检查交流线缆是否接错线序； 2.检查地线与火线之间的绝缘是否正常； 3.确认非以上原因，且故障依然存在，请联系阳光电源客户服务中心。
116-117	设备异常	等待逆变器恢复正常； 断开交流测开关及直流开关，等待15分钟后依次闭合交直流开关，重启逆变器，如果故障依然存在，请联系阳光电源客户服务中心。
220~227	PVx异常告警	1.确认第x路PV是否需要连接。 如果不需要，忽略此告警信息； 如果需要，检查其连接状况，确保已可靠连接。 2.检查第x路PV直流保险丝是否损坏，如果是，更换保险丝。 3.确认非以上原因，且故障依然存在，请联系阳光电源客户服务中心。 *220~227对应PV5~PV12
448~471	组串反接故障	1.检查故障对应的组串是否接反，如果是，建议待太阳辐射度减低，组串电流降低至0.5A以下时断开直流开关，调整组串极性； 2.确认非以上原因，且故障依然存在，请联系阳光电源客户服务中心。 *448~471对应组串1~组串24
532-547	组串反接告警	1.检查告警对应的组串是否接反，如果是，建议待太阳辐射度减低，组串电流降低至0.5A以下时断开直流开关，调整组串极性； 2.确认非以上原因，且故障依然存在，请联系阳光电源客户服务中心。 *532~547分别对应组串1~组串16
548-563	组串输出电流异常	1.检查告警对应的组件是否被遮挡，如果是，请清除遮挡物并保证组件清洁； 2.检查组件是否存在异常老化的情况； 3.确认非以上原因，且故障依然存在，请联系阳光电源客户服务中心。 *548~563分别对应组串1~组串16

故障代码	说明	排查方法
564-571	组串反接告警	<p>1.检查告警对应的组串是否接反，如果是，建议待太阳辐射度减低，组串电流降低至0.5A以下时断开直流开关，调整组串极性；</p> <p>2.确认非以上原因，且故障依然存在，请联系阳光电源客户服务中心。</p> <p>*564~571对应组串17~组串24</p>
580-587	组串输出电流异常	<p>1.检查告警对应的组件是否被遮挡，如果是，请清除遮挡物并保证组件清洁；</p> <p>2.检查组件是否存在异常老化的情况；</p> <p>3.确认非以上原因，且故障依然存在，请联系阳光电源客户服务中心。</p> <p>*580~587对应组串17~组串24</p>

9.2 维护

⚠ 危险

不当的维护操作可能导致人员伤亡或设备损坏！

进行任何维护操作之前，必须遵循以下步骤：

- 首先断开电网侧交流断路器，然后切断直流开关。
- 等待至少5分钟，直到内部储能元件放电完毕后，才能进行设备内部的维护或检修操作。
- 使用检测设备检验，确保不存在电压和电流。

⚠ 小心

进行电气连接和维修工作时，必须张贴临时警告标志或设置障碍，防止不相关人员进入电气连接或维护区域。

注意

仅在排除影响逆变器安全性能的故障后才可重新启动逆变器。

逆变器内部不包含维修部件，请勿擅自更换逆变器的内部元件。

若需要任何维修服务，请联系阳光电源售后服务中心。否则阳光电源对于由此造成的损失将不承担任何质保和连带责任。

注意

触摸印制电路板或其他静电敏感元件可能导致器件损坏。

- 避免不必要的电路板接触。
- 遵守静电防护规范，佩戴防静电手环。

9.2.1 定期维护及维护周期

检查内容	检查方法	维护周期
系统清洁	检查出风口及散热片上是否附着灰尘等堵塞物。 必要时，清洁出风口及散热片。	半年至一年一次 (取决于使用环境灰尘含量)
风扇	检查风扇运行时是否发出异常噪音 检查风扇的扇叶是否有裂痕。 必要时，更换风扇，参见下节。	一年一次
设备进线孔	检查设备进线孔是否存在封堵不全或缝隙较大的情况，如果有，进行补充封堵处理。	一年一次
电气连接	检查线缆连接是否松动、脱落。 检查线缆是否损伤，特别是与金属壳体接触部分是否有割伤。	半年至一年一次

9.2.2 维护指导**清洁出风口**

逆变器运行时会产生大量的热，因此逆变器采用了强制风冷的冷却方式。

为了保证逆变器通风良好，需要定期检查进进出风口，并确认其通畅无阻挡。

必要时需用软毛刷清洁逆变器的进进出风口。

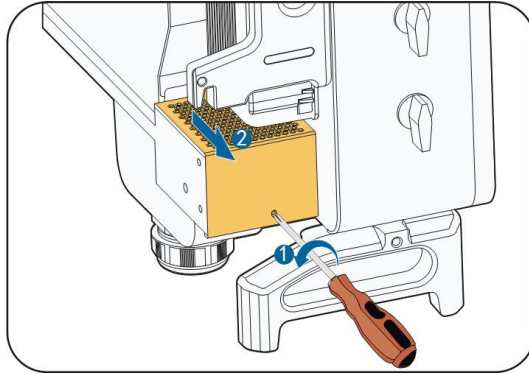
风扇维护**⚠ 危险**

- 维护工作开始前需要关停逆变器，并断开逆变器所有的电源输入。
- 等待至少5分钟，待逆变器内部的电容放电完毕，才可进行维护工作。
- 只有专业的电气人员才可进行风扇的维护更换工作。

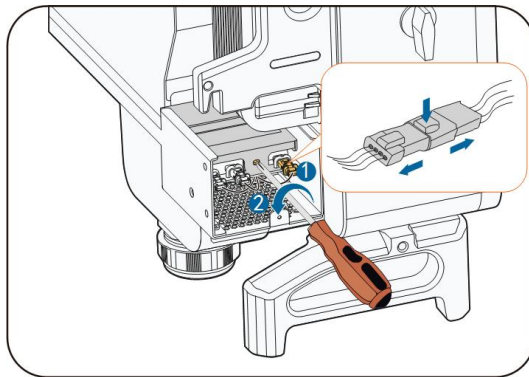
逆变器内置风扇为其运行时冷却散热。如果风扇不能正常工作，逆变器不能有效冷却，将影响逆变器的效率或引起降额运行。因此需保持风扇清洁，并及时更换损坏的风扇。风扇的清洁及更换步骤如下：

步骤1 停运逆变器（详见“8.1 停运逆变器”）

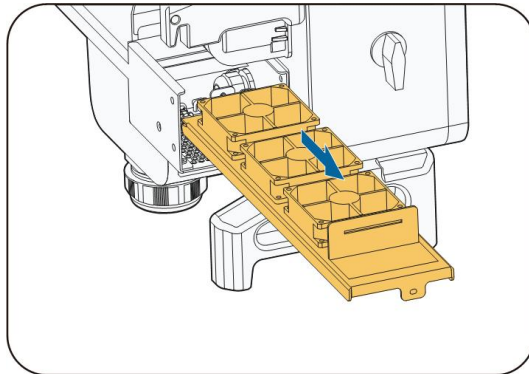
步骤2 松开机身右侧风扇盖板上的螺钉。



步骤3 按下风扇电源插接头上的突起并向外拨开，松开风扇架上的螺钉。



步骤4 将风扇架向外拉出，使用软毛刷或者吸尘器清洁风扇；或更换损坏的风扇。



步骤5 按照相反的顺序重新将风扇安装回逆变器，重启逆变器。

-- 结束

10 附录

10.1 技术数据

参数名称	SG33CX	SG40CX	SG50CX
输入（直流）			
最大输入电压		1100V	
最小输入电压/启动电压		200V / 250V	
额定输入电压		585V	
MPPT电压范围		200~1000V	
每路MPPT最大输入组串数		2	
最大输入电流	78A (3x26A)	104A (4x26A)	130A (5x26A)
MPPT数量	3	4	5
输入端子最大允许电流		30A	
最大直流短路电流	120A (3X40A)	160A (4X40A)	200A (5X40A)
最大反灌电流（逆变器反灌倒光伏阵列）		0A	
输出（交流）			
额定输出功率	33000W	40000W	50000W
最大输出功率	36300W	44000W	55000W
最大输出视在功率	36300VA	44000VA	55000VA
最大输出电流	55.2A	66.9A	83.6A
最大冲击电流（峰值/持续时间）	16.9A@3.68ms	17.5A@2.34ms	18A@1.84ms
最大输出故障电流（峰值/持续时间）	168A@1.4ms	184A@1.6ms	235A@1.25ms
最大输出过流保护	148A	159A	194A
额定电网电压	3 / N / PE, 230 / 400V, 220 / 380V		
电网电压范围	312~528V		
额定电网频率/电网频率范围	50Hz / 45~55Hz, 60Hz / 55~65Hz		
总电流波形畸变率	< 3% (额定功率下)		
直流分量	<0.5%In		
功率因数（额定功率下）	> 0.99 (额定功率下)		

功率因数可调范围	0.8超前~0.8滞后		
馈电相数/输出端相数	3/3		
效率			
最大效率	98.60%	98.60%	98.70%
欧洲效率	98.20%	98.20%	98.30%
保护			
直流反接保护	具备		
交流短路保护	具备		
漏电流保护	具备		
电网监控	具备		
直流开关	具备		
组串检测	可选		
孤岛保护	具备		
高电压穿越	具备		
低/零电压穿越	具备		
夜间SVG功能	具备		
PID修复	可选		
浪涌保护	直流二级 / 交流二级		
通用参数			
尺寸 (W×H×D)	702×595×310- mm	782×645×310mm	
重量	50kg	58kg	62kg
隔离方式	无变压器		
防护等级	IP66		
夜间自耗电	≤2 W		
工作温度范围	- 30~+60℃ (45℃降额)		
工作湿度范围 (无冷 凝)	0 - 100%		
冷却方式	智能强制风冷		
最高工作海拔	4000m (>3000m 降额)		
显示	LED, 蓝牙+APP		
通讯	RS485 / GPRS (选配) / 4G (选配) / WiFi (选配)		
直流端子类型	MC4 (最大6mm ²)		
交流端子类型	OT / DT端子 (最大70 mm ²)		

10.2 DI干接点接线距离

DI干接点的最大接线距离需要满足下表中的要求。其中接线距离L为所有DI信号线缆的总长度：

$$L = \sum_{k=1}^n L_k$$

L_k 为第k台逆变器的DI干接点端子与上一台设备对应端子之间单方向的线缆长度。

表 10-1 DI干接点最大接线距离对照表

逆变器台数	最大接线距离（单位：m）	
	16AWG / 1.31mm ²	17AWG / 1.026mm ²
1	13030	10552
2	6515	5276
3	4343	3517
4	3258	2638
5	2606	2110
6	2172	1759
7	1861	1507
8	1629	1319
9	1448	1172
10	1303	1055
11	1185	959
12	1086	879
13	1002	812
14	931	754
15	869	703
16	814	660
17	766	621
18	724	586
19	686	555
20	652	528
21	620	502
22	592	480
23	567	459

逆变器台数	最大接线距离 (单位: m)	
	16AWG / 1.31mm ²	17AWG / 1.026mm ²
24	543	440
25	521	422

注意

当所选线缆规格不在上述表格范围中时，对于单台逆变器，需保证输入节点线路阻抗 < 300欧姆。当多台逆变器连接成菊花链式拓扑时，需保证节点阻抗 < (300欧姆/逆变器台数)

10.3 质量保证

质保期间出现故障的产品，阳光电源股份有限公司（以下简称本公司）将免费维修或者更换新产品。

证据

本公司在质保期内，要求客户出示购买产品的发票和日期。同时产品上的商标应清晰可见，否则有权不予以质量保证。

条件

- 更换后的不合格的产品应由本公司处理
- 客户应给本公司预留合理的时间去修理出现故障的设备

责任豁免

以下情况出现，本公司有权不进行质量保证：

- 整机、部件已经超出免费保修期
- 运输损坏
- 不正确的安装、改装或使用
- 超出本手册中说明的非常恶劣的环境运行
- 非本公司服务机构、人员安装、修理、更改或拆卸造成的机器故障或损坏
- 任何超出相关国际标准中规定的安装和使用范围
- 非自然的自然环境引起的损坏

由以上情况引起产品故障，客户要求进行维修服务。经本公司服务机构判定后，可提供有偿维修服务。



若产品尺寸及参数有变化，以本公司最新资料为准，恕不另行通知。

10.4 联系方式

如果您有关于本产品的任何问题请与我们联系，为了向您提供更快更好的售后服务，我们需要您协助提供以下信息：

- 设备型号
- 设备序列号
- 故障代码/名称
- 故障现象简单描述

中国 400-119-7799 service@sungrowpower.com	澳大利亚 +61 2 9922 1522 service@sungrowpower.com.au
巴西 +55 11 2366 1957 latam.service@sa.sungrowpower.com	法国 +33420102107 service@sungrow-emea.com
德国，奥地利，瑞士 +49 0800 4327 9289 service@sungrow-emea.com	希腊 +30 2106044212 service@sungrow-emea.com
印度 +91 080 41201350 service@in.sungrowpower.com	意大利 +39 0800 974739 (户用) +39 045 4752117 (其他) service@sungrow-emea.com
日本 +81 3 6262 9917 service@jp.sungrowpower.com	韩国 +82 70 7719 1889 service@kr.sungrowpower.com
马来西亚 +60 19 897 3360 service@my.sungrowpower.com	菲律宾 +63 9173022769 service@ph.sungrowpower.com
泰国 +66 891246053 service@th.sungrowpower.com	西班牙 +34 948 05 22 04 service@sungrow-emea.com
罗马尼亚 +40 241762250 service@sungrow-emea.com	土耳其 +90 216 663 61 80 service@sungrow-emea.com
英国 +44 (0) 01908 414127 service@sungrow-emea.com	美国，墨西哥 +1 833 747 6937 techsupport@sungrow-na.com

越南	比利时, 荷兰, 卢森堡
+84 918 402 140	+31 853 018 234 (仅荷兰)
service@vn.sungrowpower.com	service@sungrow-emea.com

波兰	
+48 221530484	-
service@sungrow-emea.com	
