

# 产品参数表

规格



## iC65N 小型断路器, D曲线, 2P, 32A

A9F19232

### 主要信息

|           |   |
|-----------|---|
| 产品系列      | Acti 9  |
| 产品系列      | Acti 9  |
| 产品名称      | IC65  |
| 产品类型      | 小型断路器   |
| 产品短名      | iC65N   |
| 极数        | 2P  |
| 产品应用      | 配电保护  |
| 保护极数量     | 2   |
| 额定电流 [In] | 32 A 在...上 30 °C  |
| 网络类型      | AC  |
| 脱扣器类型     | 热磁式   |
| 脱扣曲线      | D   |
| 分断能力      | 36 kA Icu 在...上 12...133 V AC 50/60 Hz 符合 IEC 60947-2<br>20 kA Icu 在...上 220...240 V AC 50/60 Hz 符合 IEC 60947-2<br>10 kA Icu 在...上 380...415 V AC 50/60 Hz 符合 IEC 60947-2<br>6 kA Icu 在...上 440 V AC 50/60 Hz 符合 IEC 60947-2<br>6000 A Icn 在...上 400 V AC 50/60 Hz 符合 IEC 60898-1 |
| 使用类别      | AC类 符合 IEC 60947-2  |
| 隔离功能      | 适用 符合 IEC 60947-2   |

### 补充信息

|                 |                                  |
|-----------------|----------------------------------|
| 网络频率            | 50/60 Hz                         |
| 额定工作电压 [Ue]     | 400 V AC 50/60 Hz                |
| 磁脱扣限制           | 10...14 x In                     |
| 限流等级            | 3 符合 IEC 60898-1                 |
| 额定绝缘电压 [Ui]     | 500 V AC 50/60 Hz 符合 IEC 60947-2 |
| 额定冲击耐受电压 [Uimp] | 6 kV 符合 IEC 60947-2              |
| 触点位置指示          | 有                                |
| 控制类型            | 手柄                               |
| 本地信号指示          | 开/关指示                            |
| 安装类型            | 锁定夹锁紧                            |

|               |  |
|---------------|--|
| 安装方式          | DIN 导轨安装   |
| 宽度 ( 9mm的倍数 ) | 4  |
| 高度            | 94 mm  |
| 深度            | 78.5 mm  |
| 产品净重          | 250 g  |
| 机械寿命          | 20000 次  |
| 电气寿命          | 10000 次  |
| 接线能力          | 隧道式端子 上接线或下接线 1...35 mm <sup>2</sup> 单股硬线 不带箍线端子<br>隧道式端子 上接线或下接线 1...25 mm <sup>2</sup> 软线 ( 可选 ) 带或者不带箍线端子 |
| 剥线长度          | 14 mm 电源回路:  |
| 紧固扭矩          | 3.5 N.m 电源回路:  |
| 漏电流保护         | ( 需 ) 另外拼装   |

## 环境

|         |                           |
|---------|---------------------------|
| 符合标准    | IEC 60898-1<br>GB 10963.1 |
| 产品认证    | CE<br>CCS<br>CCC          |
| IP 保护等级 | IP20 符合 IEC 60529         |
| 污染等级    | 3 符合 IEC 60947-2          |
| 抗湿热性    | 2 符合 IEC 60068-1          |
| 相对湿度    | 95 % 在...上 55 °C          |
| 运行温度    | -35...70 °C               |
| 贮存环境温度  | -40...85 °C               |

## 包装单位

|          |           |
|----------|-----------|
| 包装1的单位类别 | PCE       |
| 个/公斤     | 1         |
| 包装重量     | 235.0 g   |
| 包装1高度    | 7.33 cm   |
| 包装1宽度    | 9.23 cm   |
| 包装1长度    | 3.53 cm   |
| 包装2的单位类别 | CAR       |
| 包装2的数量   | 54        |
| 包装2重量    | 13.711 kg |
| 包装2高度    | 26.1 cm   |
| 包装2宽度    | 25.9 cm   |
| 包装2长度    | 30.3 cm   |
| 包装3的单位类别 | BB1       |
| 包装3的数量   | 6         |
| 包装3重量    | 1.5 kg    |
| 包装3高度    | 8.7 cm    |
| 包装3宽度    | 9.9 cm    |
| 包装3长度    | 21.5 cm   |

## 可持续性

|                              |  |
|------------------------------|--|
| 产品类型                         | Green Premium 产品                                       |
| China Green Designed Product | 是 <a href="#">↗</a>                                    |
| REACH法规                      | <a href="#">REACH 声明</a>                               |
| 欧盟ROHS指令                     | 符合<br><a href="#">欧盟ROHS声明</a>                         |
| 无汞                           | 是  |
| RoHS 豁免信息                    | 是  |
| 中国 ROHS 管理办法                 | <a href="#">中国 ROHS 声明</a><br>中国 ROHS 管控范畴之外的产品。物质声明报告 |
| 环境披露                         | <a href="#">产品环境文件</a>                                 |
| 含卤素性能                        | 无卤素产品  |

## 合同保修

|     |       |
|-----|-------|
| 保修单 | 18 个月 |
|-----|-------|

# 产品参数表

# A9F19232

尺寸图

尺寸(mm)



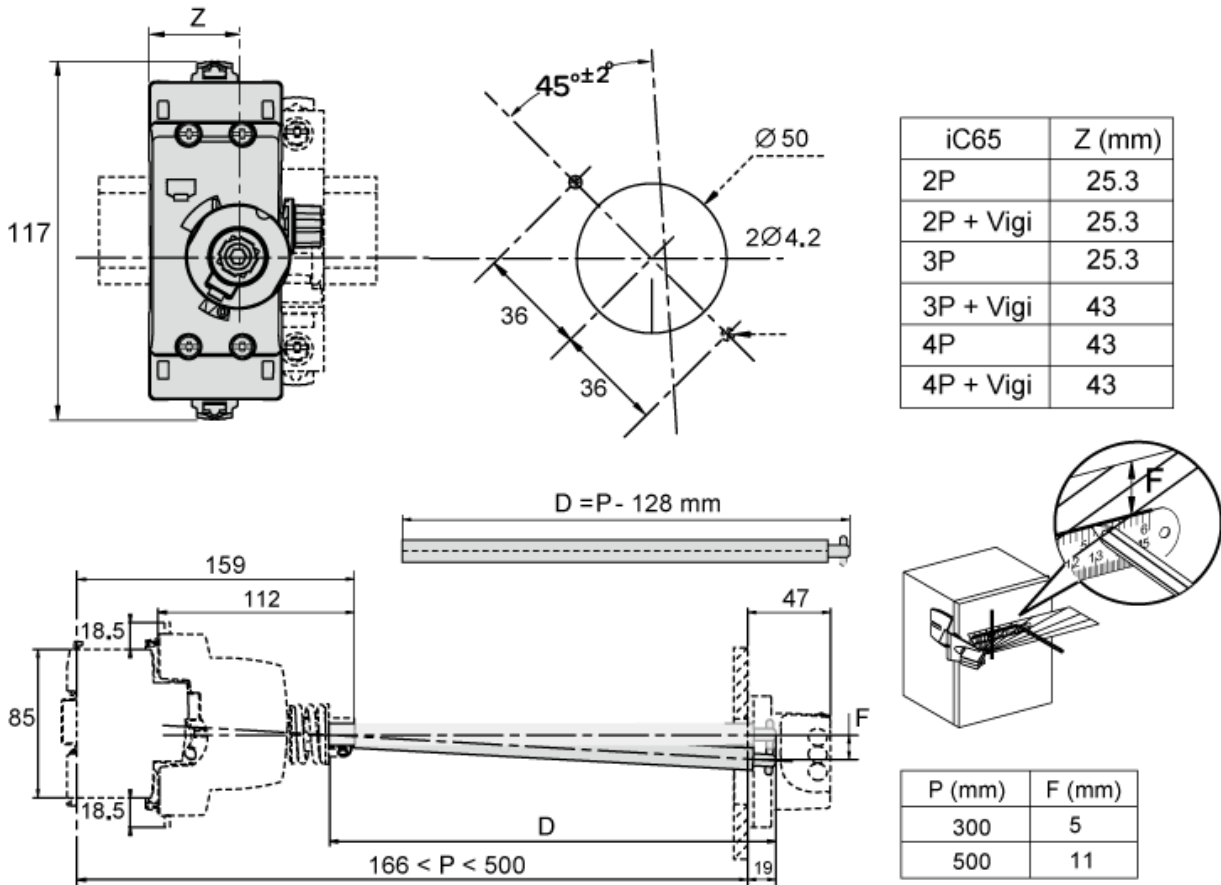
# 产品参数表

# A9F19232

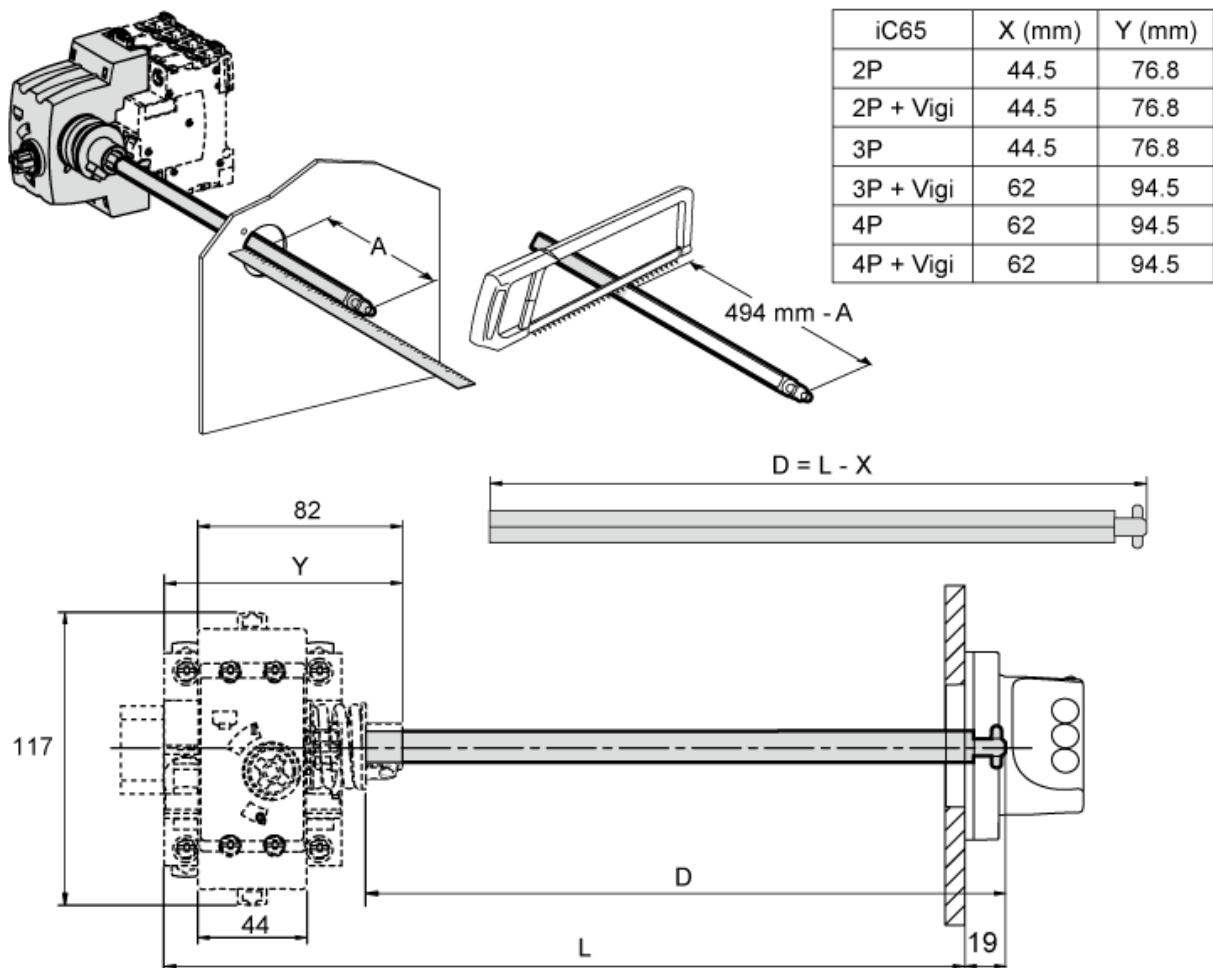
## 安装图

iC65 3P

旋转手柄：正面安装



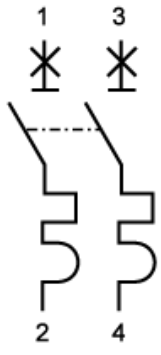
旋转手柄：侧面安装



产品参数表  
线路图

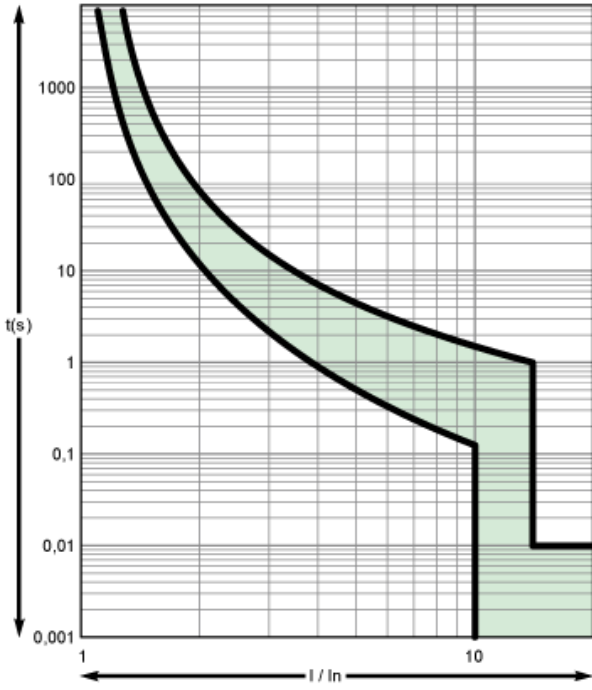
# A9F19232

2P



iC65N/H/L, iDPNK2 额定电流6~63A

D曲线



在30°C环境温度下的脱扣时间(最小,最大),GB/T10963。

iC65N/H, iDPNK2系列断路器

B、C和D型脱扣曲线,符合IEC/EN60898-1标准,其瞬时磁脱扣动作范围如下:

B型曲线:  $(3-5) I_n$

C型曲线:  $(5-10) I_n$

D型曲线:  $(10-14) I_n$

iC65L系列断路器

C和D型脱扣曲线,符合IEC/EN60947-2标准,其瞬时磁脱扣动作范围如下:

C型曲线:  $8I_n \pm 20\%$

D型曲线:  $12I_n \pm 20\%$