

机柜级空调机组室外机

EKRV050B1



安装空调之前请仔细阅读此说明书，并妥善保管

目录

1	安全注意事项	2
1.1	警告	2
1.2	注意	3
2	机组介绍	4
2.1	机组性能介绍	4
2.1	机组外形参数	4
3	机组的安装	5
3.1	机组检验	5
3.2	选择安装位置	5
3.3	安装室外机	6
3.4	管路连接	8
3.4.1	冷媒配管回油弯设计要求	8
3.4.2	管路连接	8
3.5	电气布线	11
3.5.1	安全注意事项	11
3.5.2	配线注意事项	11
3.5.3	配线规格	12
3.5.4	机组电源接线示意	12
3.5.5	室外机与室内机的通讯连接示意	13
3.6	气密性实验、抽真空和追加制冷剂	14
3.6.1	气密性实验	14
3.6.2	抽真空	14
3.6.3	追加制冷剂	14
3.7	试运行	16
3.7.1	安全注意事项	16
3.7.2	试运行前检查项目	16
4	机组的使用与维护注意事项	17
4.1	机组的使用	17
4.2	机组的安全注意事项	17

本说明书是机组的一部分，安装与使用前请仔细阅读，按照要求操作。同时请妥善保存此说明书，方便后期随时查阅。



为了安全和正确地安装本空调机组，请在安装之前仔细阅读此安装说明书，并妥善保存。

1. 安全注意事项

在安装设备前，确定您已阅读了所有的“安全注意事项”，以确保用户与机组的安全。

1.1 警告：

1. 请调查电力供应情况。电力供应和安装必须符合当地有关部门(如：国家电力供应部门)的规范和规则。
 2. 电压供应的上下波动不能超过额定电压的 $\pm 10\%$ ，电力供应线必须与焊接变压器分开，焊接变压器会造成较大的电压波动。
 3. 请务必安装接地漏电断路器。如果不安装,可能会导致触电或火灾。
 4. 请具有安装空调资格证书的专业技工来安装本空调机组。如果安装不当，可能会导致漏水、触电或火灾等事故。
 5. 请按照本安装说明书的要求安装空调机组。如果安装不当，可能会导致漏水、触电或火灾等事故。
 6. 请务必使用单独回路供电。所有电气部分作业必须按照当地法律和规定，同时按照本安装说明书，请获得专业资格的电工施行。容量不足或电气作业不当会造成触电或火灾。
 7. 使用指定规格电线，所有电线都要连接牢固，使接线端子和电线不受外力牵拉。接线不良，安装不当会造成接线端子过热，引起火灾。
 8. 连接电源线和通讯线时，必须理顺放平，以使电气盒盖能盖紧，否则会造成触电或火灾。
 9. 安装中如有制冷剂泄露，请立即打开门窗通风换气。制冷剂遇火会产生有毒气体。
 10. 全部安装完毕以后，请检查有无制冷剂泄漏。
-

1.2 注意：

1. 请勿使用曾经用于常用制冷剂（如 R22）系统的下列工具：管道压力测试装置、充注软管、漏气监测器、反向单向阀、制冷剂充注座、制冷剂回收装置。如果常规制冷剂和冷冻机油混入 R410A，则制冷剂将会变质。如果水混入 R410A，则冷冻机油会变质。R410A 不含有任何氯，所以常规制冷剂用的漏气检测器将不会与其起反应。
 2. 请特别小心使用工具。如果灰尘、污垢或水进入制冷剂循环系统，则制冷剂会变质。
 3. 请勿触摸换热器的翅片。操作不当可能会伤及身体，或者损坏翅片造成机器性能下降。
 4. 安装室内机时，请务必使用本公司指定或规定的空气过滤网、电加热器和其它部件。
 5. 如果室内机安装在一个很小的房间时，必须预备措施，以防有事故导致制冷剂泄漏时，制冷剂的浓度超过安全限度而使人缺氧窒息。
 6. 电气部分务必防潮、远离水源。否则会造成触电、火灾等事故。
 7. 请勿改变保护装置的设定值或更换它们。否则，可能会引起机组性能不良、火灾或爆炸等事故。
 8. 必须连接地线。请不要将地线与煤气管道、水管道、避雷针和电话地线连接在一起。接地线连接不善会引起触电或火灾。有可能因雷电等浪涌电流引起机械故障。
 9. 室内机排水管必须按照本说明书的要求进行安装，保证正常排水。同时将排水管用保温材料包裹，防止排水管外表面结露。排水管安装不良会导致漏水，漏水可能会对家具或其它物品造成损伤。
 10. 产品在搬运过程中应十分小心。室内机如果要搬运请找人协助，一个人搬可能会发生意外，不可利用产品的捆扎带搬运。室外机必须使用相关设备吊装。
 11. 安装完毕，需对管路进行气密性试验，检查管路是否有泄漏。
 12. 安装的室内机、室外机、电源线和连接线必须距离电视机或者收音机至少 1m，以免发生图像干扰或噪音。（若无线电波较强，有时即使 1m 以上，也不足以避免干扰。）
 13. 在装有荧光灯（反向或者快速启动型）的房间里，遥控器信号传递距离可能达不到预定值。室内机装得离荧光灯越远越好。
-

2. 机组介绍

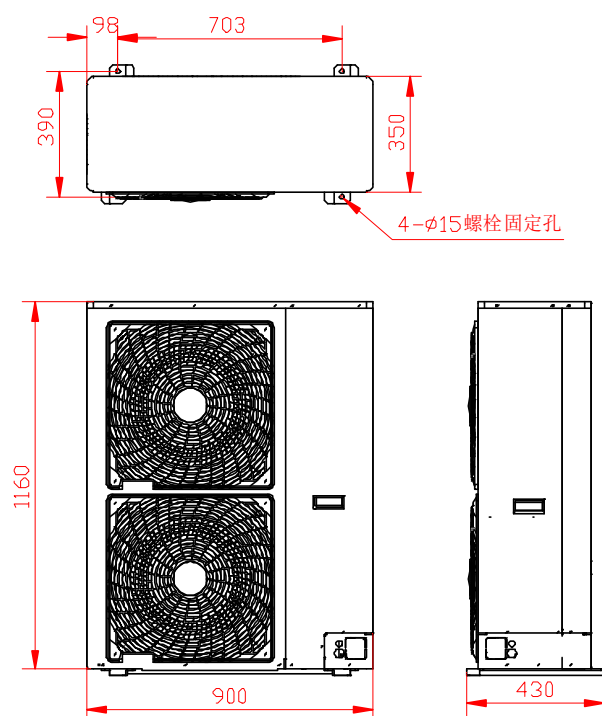
2.1 机组性能参数

机组型号		EKRV050B1	
电源		220V~/50Hz	
制冷输入功率	kW	4.85	
制冷最大输入功率	kW	5.5	
制冷最大输入电流	A	24.9	
噪声		dB(A)	55
接管尺寸	液管	mm	9.52
	气管	mm	15.88
制冷剂	类型	R410A	
机组重量		kg	115
外形尺寸 (W×D×H)	宽	mm	900
	深	mm	350
	高	mm	1160
最大等效连管长度		m	40 (30)
内外机最大落差		m	15

说明:

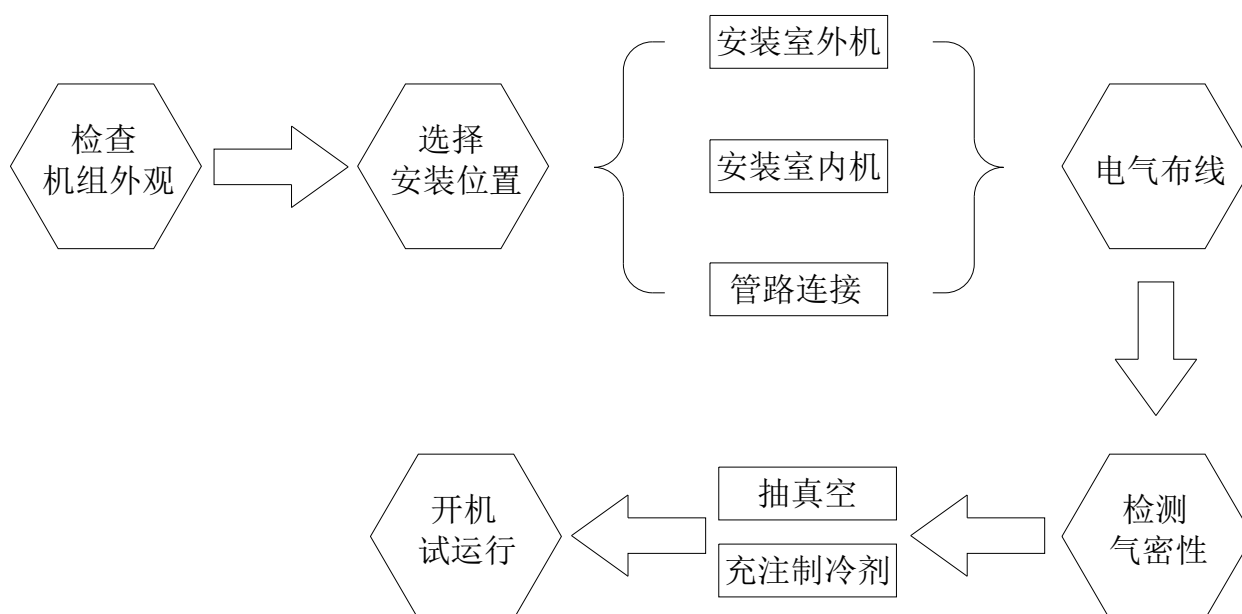
1. 制冷测试工况：室内干球温度35℃，相对湿度25%，室外干球温度35℃。
2. 以上噪声值为半消声室环境下测量，实际运转由于外部环境影响，声值会比标准稍高。
3. 最大等效连管长度是在0℃以上运行的允许值，如果需要0℃以下运行，请参照（）内允许值。超过允许值40(30)，气管需由15.88加大至19.05，可延长至60m（50m）。
4. 内外机落差，如果外机在上，需按照要求6m设置一个回油弯。

2.2 机组外形参数



3. 机组的安装

机柜级空调机组的安装步骤示意图



3.1 机组检验

所有室外机在出厂时均已预充注有规定重量的制冷剂, 以确保机组的正常运行。

收到机组时, 应确认机组的外包装完好无损, 同时检查机组的型号是否正确, 随机配件是否齐全, 如有疑问, 请立即联系当地服务人员。

3.2 选择安装位置

- 1) 避免在阳光直射或其他热源附件的位置安装。
- 2) 选择一处机组发出的噪音不干扰邻居的地方安装。
- 3) 选择一处容易把电线和管道连接至电源和室内机组的地方安装。
- 4) 避免在可燃气体可能泄露、产生、流动或集聚的地方安装。
- 5) 请注意, 机组在运行过程中可能排水。
- 6) 选择一处可以承受机组重量和振动的水平位置安装。

7) 避免在冰雪可能覆盖机组的地方安装。在预料有大雪的地区安装时应采取特殊措施，如提高安装位置或在进气口安装护罩，以免大雪堵塞进气口或直接吹向进气口，否则气流会减少，并使机组故障。

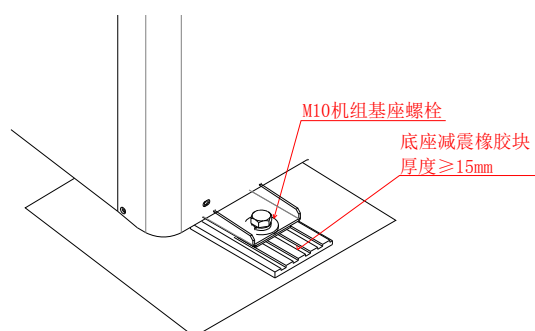
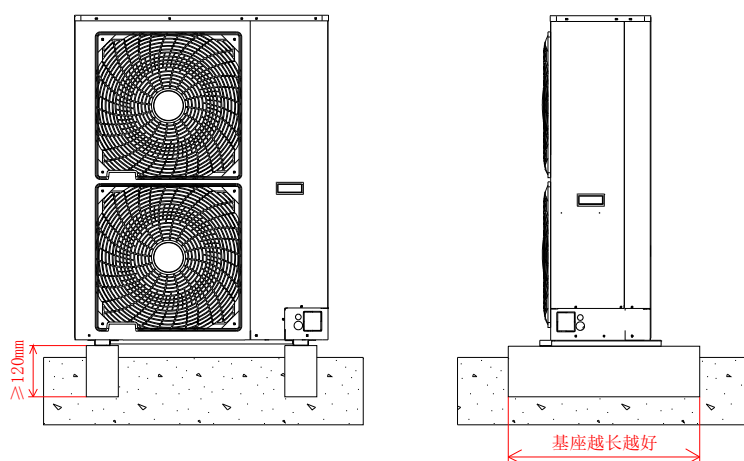
8) 避免在有油、蒸汽或硫化气体的地方安装。

9) 当空手搬运时，应抓住室外机的搬运把手搬运室外机组。如果从底部提起机组，可能会受伤。

3.3 安装室外机

室外机可单独安装在某一地方，也可多台室外机安装在一个较大的场地内。如果多台室外机安装在一个地方，应注意它们的排列方式。详细描述如下：

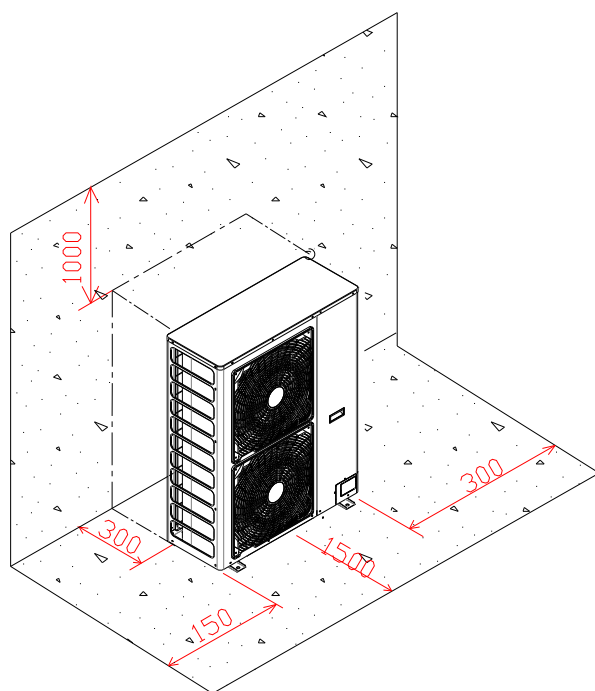
1) 室外机的安装方式



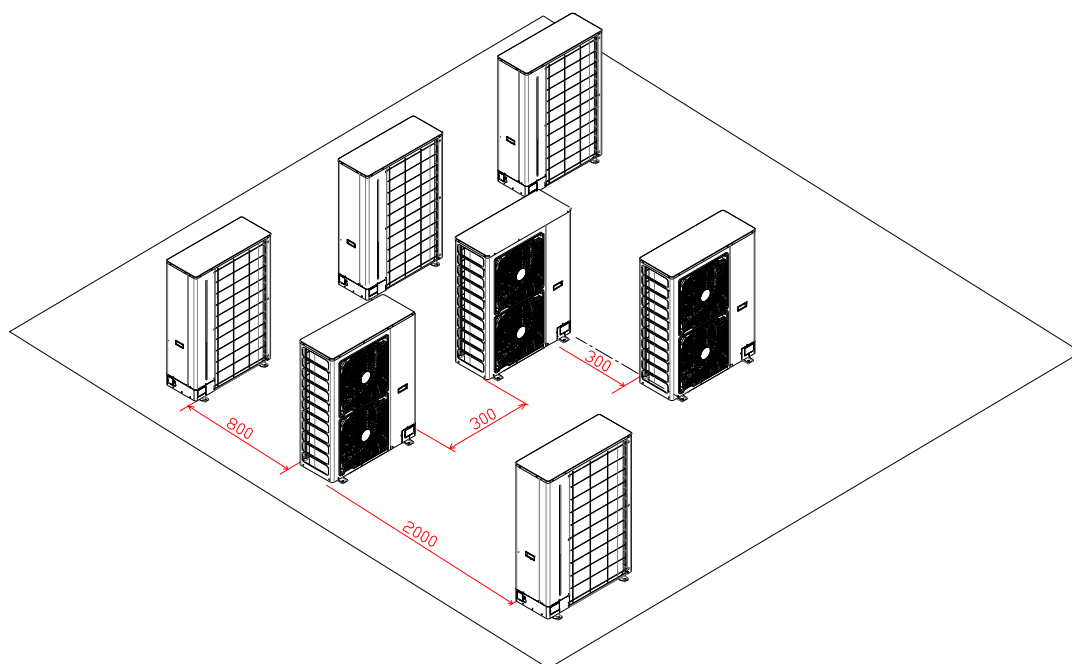
警告：

机组必须安装在稳定且足够强度的结构物上，如果安装不当，有可能导致异常噪音，甚至倾倒的危险，造成机组和人员伤害。

2) 单台室外机的维修空间



3) 多台室外机的维修空间



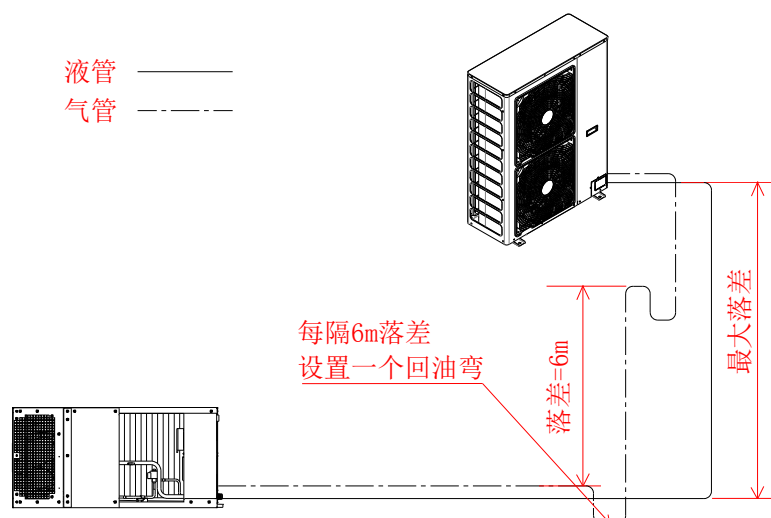
注意:

单台或者多台机组安装时，必须保证足够维修空间，出风回风无遮挡，气流无短路，否则机组的效果会受到影响，且在后期服务时会不方便维修。

3.4 管路连接

3.4.1 冷媒配管回油弯设计要求：

当室外机在室内机的上方时,气管中每隔 6m 落差必须设置一个回油弯, 回油弯的高度为 10cm。



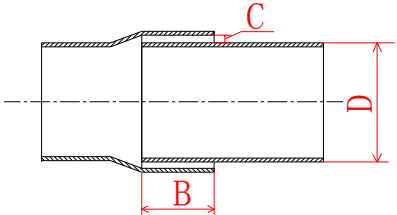
3.4.2 管路安装：

1) 弯管：应使用弯管器,插入铜管内的部件必须是清洁的. 配管弯曲的曲率半径应大于 3.5 倍管道外径, 配管弯曲变形后的短径与原直径之比应大于 3/4。

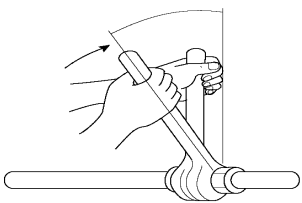
2) 扩口：必须使用扩口器加工, 管端扩口后应保持同心, 不得有开裂及皱褶, 并应有良好光滑的密封面；扩口尺寸需满足下表要求：（喇叭口规格见下表）

序号	外径		外径(mm)	扩口图示
	公制(mm)	英制(in)		
1	Φ6.35	1/4"	9	
2	Φ9.52	3/8"	13	
3	Φ12.7	1/2"	16.2	
4	Φ15.88	5/8"	19.4	
5	Φ19.05	3/4"	23.3	

3) 胀管：相同管径的铜管之间需要钎焊连接时, 必须进行胀管, 使用胀管器进行加工, 加工后不能出现裂痕。插入深度与内外管间隙需满足下表要求：

序号	铜管外径 D (mm)	最小插入 深度 B (mm)	插管间隙 C (mm)	插管图示
1	6.35	6	0.07~0.20	
2	9.52	7		
3	12.7	8		
4	15.88		0.08~0.20	
5	19.05	10		
6	22.22			

4) 喇叭口管路连接：铜管的喇叭口与截止阀连接，必须在管和接头表面涂一层冷冻机油，然后拧紧扩口螺母，螺纹连接力矩的要求如下：

序号	外径 (mm)	拧紧力矩 (N·m)	拧紧角度 (°)	操作图示
1	Φ6.35	14~18	60~90	
2	Φ9.52	35~42	60~90	
3	Φ12.7	50~57.5	30~60	
4	Φ15.88	75~80	30~60	
5	Φ19.05	100~140	20~35	

如果现场没有力矩扳手，可以在拧紧到突然要用力的时候，再拧紧 30~90° 的角度，当截止阀有扭动迹象而螺母无法旋紧的时候，即为拧紧。

5) 管路焊接时必须充入氮气保护焊接，防止焊接时管内形成氧化物，至管路冷却后才能停止充氮。氮气压力保持在 0.02~0.05MPa，流量控制在 0.05m³/h 或者更低即可。焊接完毕后不能用冷水直接冷却，最好是室温冷却 3~5 分钟后，再用湿布清洁表面。

6) 制冷剂管道必须隔热，用足够厚度的耐热聚乙烯材料（抗热 100℃ 或更高，厚度 12mm 或以上）将液管和气管分别包扎起来，使室内机组和隔热材料之间的接头和隔热材料本身之间没有间隙。隔热不完善可能会造成凝结水滴下。

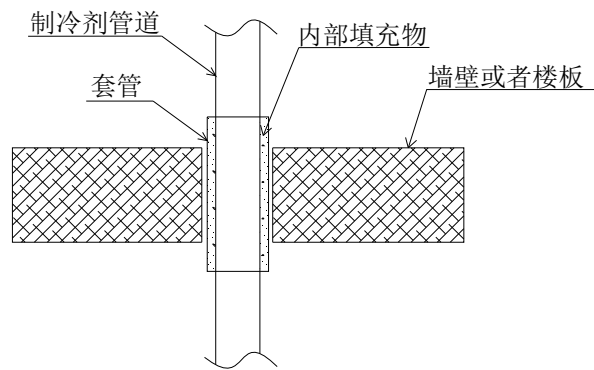
7) 排水管的室内部分应使用聚乙烯泡沫绝缘材料包裹（比重 0.03，厚度 9mm 或以上）。

8) 制冷剂管道必须做好支撑、固定，支撑的距离为 1.0~2.0m

9) 制冷剂管道在经过障碍物时，应尽量避免存在直角弯，防止形成液囊和气囊。



10) 制冷剂管道在穿墙或者楼板时，必须将管口封闭好，防止杂质进入管内。外部需设有套管，防止保温与粗糙的水泥面摩擦导致破损，套管与保温间隙用柔性不燃材料填充。



11) 所有制冷剂连管焊接完成后，在连接室内外机之前，应使用干燥氮气将管道内的杂质和水分吹干净，气管和液管分开进行。当管路较长时，应分段进行吹洗。

12) 制冷剂管道连接好后如果没有及时连上机组，接口处必须用胶带密封，防止水分和杂质进入管路，如果长时间放置，再次使用前必须使用干燥氮气吹洗管道。

3.5 电气布线

3.5.1 安全注意事项

警告：

1) 切勿与其他电器产品共用同一电源，以免引起超负荷的危险。必须使用与机组工作电压匹配的保险丝和断路器（带漏电保护）。

2) 只可使用本公司指定的附件，并向制造商或授权经销商要求提供安装、技术服务。如控制器的附件安装不当，可能会导致机组失灵或触电等危险后果。

3.5.2 配线注意事项：

1) 机组的电路分为强电（电源）电路与控制（通信）电路两部分，且控制线总长须小于1000米。电源线与控制线平行布线时，必须分别套电线管，并保持大于20厘米的距离，假如通讯线和电源线距离过近，电磁耦合有可能造成误动作。

2) 本空调机组装有变频器，请不要加接进相电容器，否则会因高频波导致电容器过热。请安装能对应高频谐波的漏电接地断路器，以防止因漏电接地断路器本身造成异常。

3) 室内外机可以使用不同的电路，但室内机必须统一供电（室内机使用单相电源）。每个室内机和室外机都要安装断路器和漏电保护器，且必须连接地线，以使电荷得以排泄，从而减少变频装置产生的干扰对其他电器的影响，并防止因漏电而导致机组外壳带电。

4) 控制信号电路必须采取屏蔽措施。为防止强电信号对控制信号的干扰，必须使用带屏蔽的双绞线，控制线的屏蔽层必须与室外主机地线连接，而且两接线端子间的屏蔽层不能断开。

5) 防止接地事故的漏电接地断路器应该与总开关或用于电路的保险丝一起使用，接线工作结束后，请检查电器部件盒内所有接线是否有松动。

6) 现场连接的电线必须符合 IEC60245 的要求，所有电气元件必须都是经过检测的合格产品，所有的导线必须做好标示，防止接错。

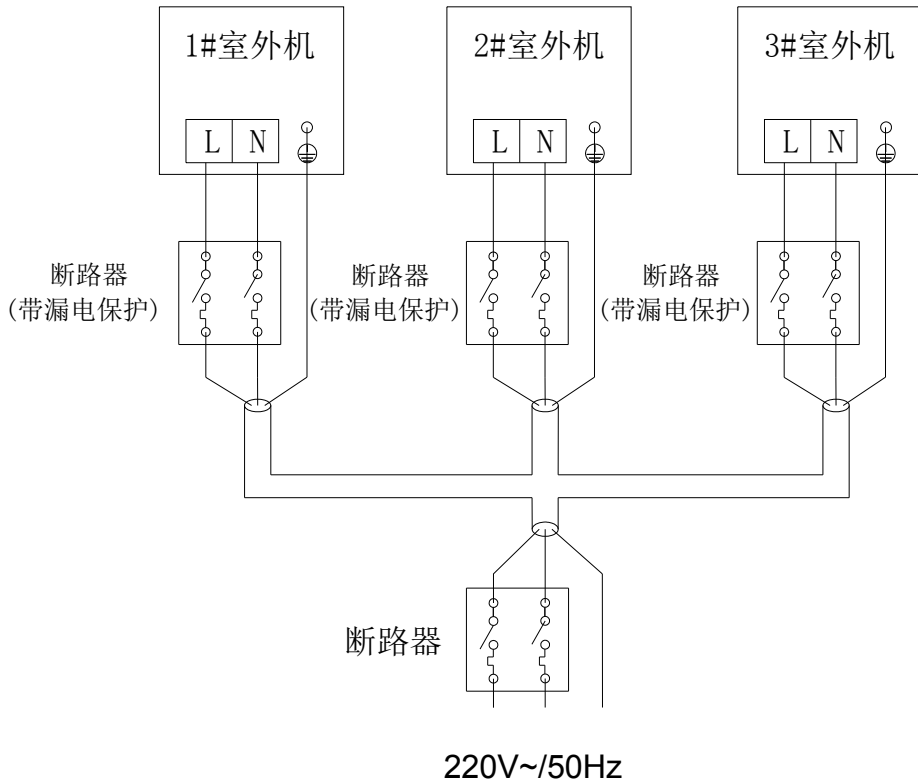
3.5.2 配线规格:

型号	电源	最大输入电流 (A)	推荐断路器	推荐电源线线径 (mm ²)
EKRV050B1	220V/~/50Hz	24.9	40A 2P	6

注意:

- 1) 上述电源线线径和推荐断路器是根据“40℃环境温度线槽”配线要求。
- 2) 线径的选用请遵守国家标准,且不低于推荐电源线线径。
- 3) 所有现场安装和接线必须由有专业资格的电工进行安装,并且必须遵守地方和国家的有关规定。

3.5.3 机组电源接线示意:

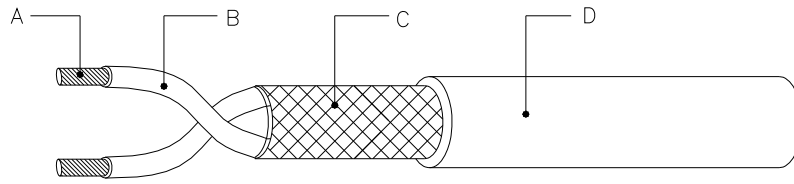


EKRV050B1单相电接线示意

注意:

- 1) 室外机电源线连接必须牢固,导线末端必须压接铜冷压头。
- 2) 室外机必须安装保险丝或断路器(带漏电保护),机组必须可靠接地。

3.5.4 室外机与室内机的通讯连接示意：



屏蔽双绞线图例

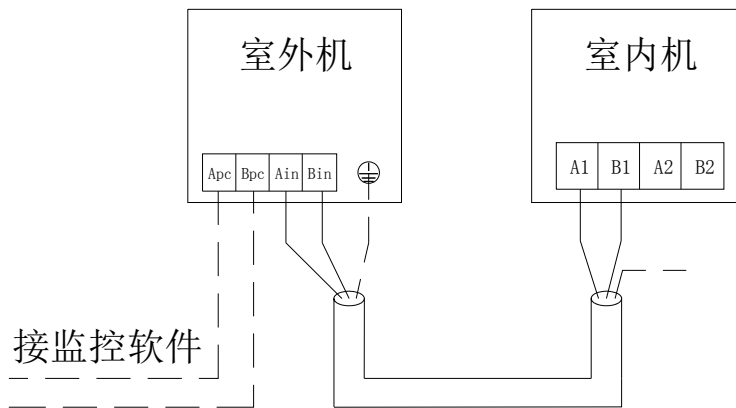
图示：

- A: 导体（镀锡铜线绞制，横截面积至少 0.5mm^2 或 20AWG）
- B: 绝缘体
- C: 屏蔽层（镀锡铜线缠绕或编织，屏蔽率至少 95%以上）
- D: 外护套（PVC）

说明： 1、尽可能选择屏蔽层紧密，导线绞距小的网络连接线。

2、可参考使用 UL2547 或 UL2791 电线标准。

布线方式应遵循下图：



注意：

室内外机的通讯线 AB 端子不能接反，屏蔽层必须接地，否则可能会导致通讯故障。

3.6 气密性试验、抽真空和追加制冷剂

3.6.1 气密性试验

- 1) 配管已经与室内机连接,但未与室外机连接,先检查室内机气侧和液侧的连管气密性:
- 2) 确认连管的气密性合格,再将气侧和液侧的连管与室外机连接。

进行气密性实验请务必遵守以下限制,以免润滑油受到不良影响。此外使用非共沸制冷剂(R410A等)时,如果漏气会导致制冷剂成分改变,从而影响性能。因此,必须小心进行操作。具体检测步骤如下:

- a. 氮气增压到指定的压力(对于R410A冷媒: 4.15Mpa)后,请等待约一天时间。如果压力没有下降,则气密性很好。但如果压力下降,在找不到漏气点的情况下,可进行以下的鼓泡试验。
- b. 在完成上面描述的增压后,将气泡剂喷在喇叭口连接部位、铜焊部位、法兰盘和其他可能泄漏的位置,查看是否产生气泡。
- c. 在气密性试验后,擦去气泡剂。

3.6.2 抽真空

- 1) 抽空时,应关闭室外机组的球阀,从室外机组球阀或者截止阀所提供的检修口,用真空泵对连接管和室内机组抽空。(务必从液侧截止阀和气侧球阀的检修口抽真空。)
- 2) 一般抽真空的时间约为24小时以上。当真空度达到绝对压力650Pa时,请继续抽空1小时或更长时间。关闭开关阀后,停止真空泵运转,系统放置1小时,1小时后真空度不上升即为合格,否则代表管路内有水分或者泄露口。
- 3) 禁止使用制冷剂排除室内机与管道中的空气。对于并联机组系统平衡管也必须抽真空。
- 4) 必须使用带单向阀的真空泵。

3.6.3 追加制冷剂

1) 追加制冷剂的计算

出厂时,室外机已充注了一定量的制冷剂,包含了15m连管所需的制冷剂(室外机至最远室内机的管路),如果实际管长超出15m,在现场安装时必须按照超出的制冷剂管道的实际

长度，额外补充一定量的制冷剂。

追加充注制冷剂量的计算方法

液管规格	Φ22.23	Φ19.05	Φ15.88	Φ12.7	Φ9.52	Φ6.35
R410A 制冷剂追加量	350g/m	260g/m	180g/m	120g/m	70g/m	45g/m
液管实际长度	L1	L2	L3	L4	L5	L6

a.铜管规格与增加制冷剂对应关系表如下：

b.根据加长的管道长度与粗细来计算需要追加的充注量。计算公式如下：

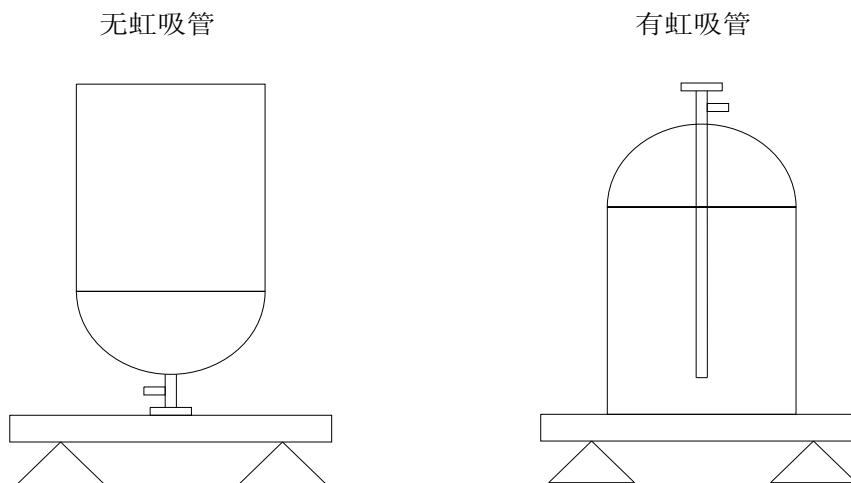
制冷剂追加量(g)=0.35xL1+0.26xL2+0.18xL3+0.12xL4+0.07xL5+0.045xL6。

c.如果计算结果的尾数小于 0.1kg，请将其进位到 0.1kg；例如，如果计算机结果是 28.62 kg，那么得到的最后结果是 28.7 kg。

2) 充注制冷剂的操作方法

a.充注制冷剂时要将室外机的气、液阀门完全打开。

b.充注时,若使用不带虹吸管的 R410A 的充注罐,请务必倒置。按下图的方法进行充注。



c.冷媒的充注量必须使用电子秤计量，在充注的时候需要有人监控，防止充入过多。

d.将液体冷媒从气管和液管同时充注，速度较快，当压力过大无法充入时，可在试运行中，通过压缩机的吸气将冷媒充入。

3.7 试运行

3.7.1 安全注意事项

- 1) 机组初次开机或者长时间断电以后重新开机，必须通电 8 小时以上。
- 2) 机组运行时，请切勿触碰电控盒内的电器元件，变频部件在运行时的电压可达到 500V 以上，随意触碰会造成严重后果。
- 3) 进行机组维护时，请切断电源，等待 2 分钟左右，待变频器放电完成以后再进行相关操作，调试或者检修完后，应及时将检修板装回原位，防止水分和异物进入机组内部。

3.7.2 试运行前检查项目

- 1) 室外机与室内机的断电保护电流是否正确
 - 2) 室外机与室内机的电源和电源线是否合适
 - 3) 室内机是否已供电
 - 4) 通讯线连接是否正确
 - 5) 分歧管安装是否符合要求
 - 6) 室内机冷凝水管是否畅通
 - 7) 接地是否正确
 - 8) 绝缘是否良好(10 兆欧)
 - 9) 输入电压是否正确(220V±10%/380±10%)
 - 10) 配管必须经过气密性试验，抽真空才可以进行充注
 - 11) 外机的阀门是否打开
-

4 机组的使用与维护注意事项

4.1 机组的使用

1) 注意线路的走线方式，防止电磁干扰

由于此机组为变频式空调机组，在电源转换中会无法避免产生一些电磁干扰，所以为了防止产生静电或因辐射干扰产生错误信号，请将室内机、线控器等与电视机、收音机或其他类似电器保持 3m 距离以上。

2) 彻底清洗过滤网

空气过滤网如果被堵塞，会明显降低出风效果，甚至可能引起故障。如果机组长时间不运行，在运行时请先彻底清洗过滤网。

4.2 机组的安全注意事项

1) 机组运行时

不可使用锋利的物品按压线控器的按钮。

不可扭曲或扯拉线控器的电线，以免损伤控制线。

不可用带苯等化学物质的抹布擦拭线控器。请用中性洗涤剂水溶液的湿布擦拭线控器。

不可阻挡或遮盖室内机和室外机的进气口与出气口。

一般情况下，避免让气流直接吹向人和室内的植物。

2) 出现故障时

切勿改装机组。如果需要维修，请联系当地销售商的专业维修人员。如维修不当，可能会出现触电、火灾等危险。

3) 拆除机组，移动到另一位置时

如果要拆除机组，移动到另一位置时，请联系当地销售商的专业维修人员。

如果安装不当，可能会造成触电或火灾等事故。

如果在拆除管道时处理不当，溢出的制冷剂可能会触到皮肤而引起伤害。切勿将制冷剂排放到大气中，以免对大气环境造成污染。

虽然我们尽可能确保每次出版的印刷品上所有细节的正确性，但由于我们一直致力于机组的改进，因此机组及规格参数如有变动，请以机器上的铭牌标签为准，恕不另行通知。另外，为适应当地的条件及应客户要求，也可能对机组及规格作些修改。并需说明，不是所有的机型均适合每个市场。