

## 快速安装指南

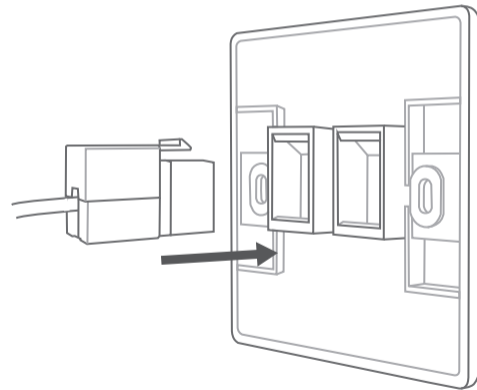
### 信息面板

### 物料清单:

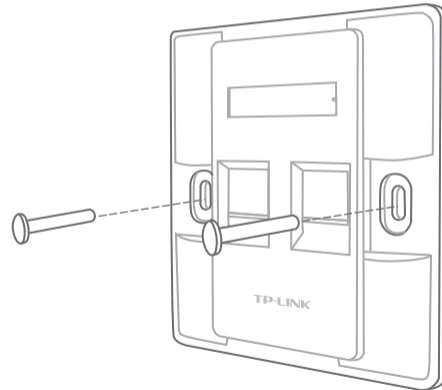


### 安装步骤:

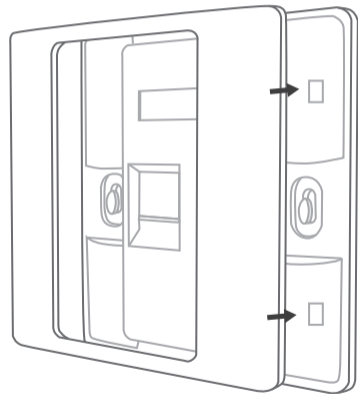
- 1 安装模块:将正确连接后的信息模块/语音模块插入面板的卡口内。



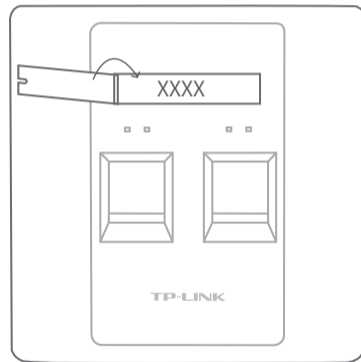
- 2 用螺钉将面板固定在标准86型底盒上。



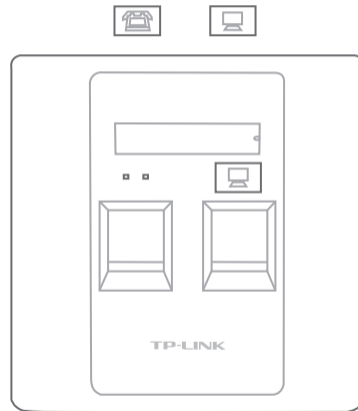
3 装上面板保护壳。



4 装入标记好的标签, 盖上标签保护挡板。



5 根据端口实际情况, 将电脑、电话标识插入相应卡位。



### TP-LINK 客户服务

技术支持热线: 400-8863-400

E-mail: fae@tp-link.com.cn

服务地址: 深圳市光明新区普联科技园二期

普联技术有限公司(客服部)

邮 编: 518107

**TP-LINK** 为普联技术有限公司注册商标。本手册提及的所有商标,由各自所有人拥有本手册所提到的产品规格和资讯仅供参考,如有内容更新,恕不另行通知。除非有特殊约定,本手册仅作为使用指导,所作陈述均不构成任何形式的担保。

**声明** Copyright © 2017 普联技术有限公司版权所有,保留所有权利。未经普联技术有限公司明确书面许可,任何单位或个人不得擅自仿制、复制、誊抄或转译本手册部分或全部内容,且不得以营利为目的进行任何方式(电子、影印、录制等)的传播。

**普联技术有限公司**

TP-LINK TECHNOLOGIES CO., LTD.

公司网址: www.tp-link.com.cn

地址: 深圳市南山区深南路科技园工业厂房24栋南段1层、3-5层、28栋北段1-4层

技术支持热线: 400-8863-400

产品合格证

已检验