

DS-IPC-T13HV3-IA(C)

300万 1/2.7" CMOS 红外海螺型网络摄像机



适用于道路、仓库、地下停车场、酒吧、管道、园区等光线较暗或无光照环境且要求高清画质的场所

- 最高分辨率可达2304 × 1296 @25 fps, 在该分辨率下可输出实时图像
- 支持用户登录锁定机制, 及密码复杂度提示
- 支持SmartIR, 防止夜间红外过曝
- 支持背光补偿, 强光抑制, 3D数字降噪, 数字宽动态
- 支持人形侦测
- 支持ROI感兴趣区域增强编码
- 支持开放型网络视频接口, ISAPI, SDK, GB28181协议
- 采用高效阵列红外灯, 使用寿命长, 红外照射距离最远可达30 m
- 1个内置麦克风, 高清拾音
- 符合IP66防尘防水设计, 可靠性高



## 规格参数

摄像机	
传感器类型	1/2.7" Progressive Scan CMOS
最低照度	彩色: 0.01 Lux @ (F1.2, AGC ON) , 0 Lux with IR
快门	1/3 s~1/100,000 s
日夜切换模式	ICR红外滤片式
调节角度	水平: 0°~360°, 垂直: 0°~75°, 旋转: 0°~360°
宽动态	数字宽动态
镜头	
焦距&视场角	2.8 mm, 水平视场角: 110°, 垂直视场角: 61°, 对角视场角: 131° 4 mm, 水平视场角: 86°, 垂直视场角: 45°, 对角视场角: 103° 6 mm, 水平视场角: 54°, 垂直视场角: 29°, 对角视场角: 63° 8 mm, 水平视场角: 41°, 垂直视场角: 22°, 对角视场角: 48°
镜头接口尺寸	M12
最大光圈数	F2.0
补光	
补光距离	最远可达30 m
补光灯类型	红外灯
防补光过曝	支持
红外波长范围	850 nm
视频	
最大图像尺寸	2304 × 1296
主码流帧率分辨率	50 Hz: 25 fps (2304 × 1296, 1920 × 1080, 1280 × 720)
子码流帧率分辨率	50 Hz: 25 fps (640 × 480, 640 × 360)
视频压缩标准	主码流: H.265/H.264 子码流: H.265/H.264/MJPEG
视频压缩码率	32 Kbps~8 Mbps
H.265编码类型	Main Profile
H.264编码类型	Baseline Profile/Main Profile/High Profile
码率控制	定码率, 变码率
ROI	支持主码流设置1个固定区域
音频	
音频压缩标准	G.711ulaw/G.711alaw/G.722.1/G.726/MP2L2/PCM/AAC-LC
音频压缩码率	64 Kbps (G.711 ulaw/G.711 alaw) /16 Kbps (G.722.1) /16 Kbps (G.726) /32~160 Kbps (MP2L2) /16~64 Kbps (AAC-LC)
音频采样率	8 kHz/16 kHz
音频环境噪声过滤	支持
网络	
网络协议	TCP/IP, ICMP, HTTP, DHCP, DNS, RTP, RTSP, NTP, IGMP, QoS, IPv6, UDP
同时预览路数	最多6路
接口协议 (API)	开放型网络视频接口, ISAPI, SDK, GB28181
用户管理	最多32个用户, 可分3级用户权限管理: 管理员, 操作员, 普通用户
客户端	iVMS-4200

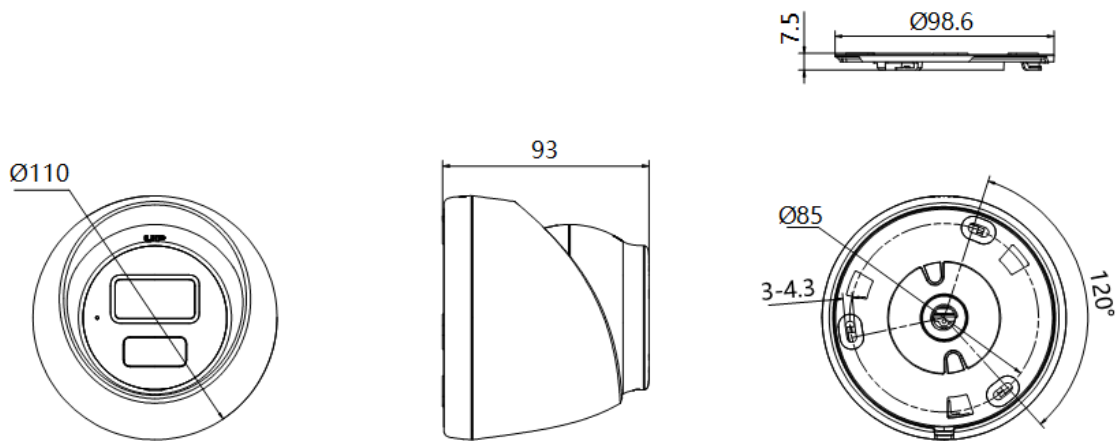
浏览器	使用插件预览: IE10, IE11 使用本地服务预览: Chrome 57.0+, Firefox 52.0+
<b>图像</b>	
smartIR	支持
图像设置	饱和度, 亮度, 对比度, 锐度, AGC, 白平衡通过客户端或者浏览器可调
日夜转换模式	白天, 黑夜, 自动, 定时切换
图像增强	背光补偿, 强光抑制, 3D数字降噪
<b>接口</b>	
网络	1个RJ45 10 M/100 M自适应以太网口
音频	1个内置麦克风
<b>专业智能 (普通算法)</b>	
报警触发	移动侦测 (支持人形侦测), 非法登录
<b>一般规范</b>	
联动方式	上传中心
产品尺寸	Ø110 × 93 mm
包装尺寸	145 × 145 × 128 mm
设备重量	280 g
带包装重量	480 g
存储温湿度	-30 °C~60 °C, 湿度小于95% (无凝结)
启动和工作温湿度	-30 °C~60 °C, 湿度小于95% (无凝结)
通用功能	心跳, 镜像, 密码保护, 水印技术
恢复出厂设置	支持客户端或浏览器恢复
电流及功耗	DC: 12 V, 0.42 A, 最大功耗: 5 W PoE: 802.3af, 36 V~57 V, 0.18 A~0.12 A, 最大功耗: 6.5 W (PoE型号支持)
供电方式	DC: 12 V ± 25%, 支持防反接保护 PoE: 802.3af, Class 3 (PoE型号支持)
电源接口类型	Ø5.5 mm圆口
<b>认证</b>	
防护	IP66

## · 订货型号

DS-IPC-T13HV3-IA/PoE(C)

DS-IPC-T13HV3-IA(C)

· 外形尺寸



Unit : mm

· 配件

· 推荐购买

DS-1272ZJ-110-TRS

壁装支架



\*需自行配备DC12 V, Ø5.5 mm电源适配器