

DS-IPC-T12HV3-IA

200万 1/2.7" CMOS ICR 红外阵列海螺型网络摄像机



适用于道路、仓库、地下停车场、酒吧、管道、园区等光线较暗或无光照环境且要求高清画质的场所

- 最高分辨率可达1920 × 1080 @ 25 fps，在该分辨率下可输出实时图像
- 支持用户登录锁定机制，及密码复杂度提示
- 支持SmartIR，防止夜间红外过曝
- 1个内置麦克风，高清拾音
- 支持背光补偿，强光抑制，3D数字降噪，数字宽动态，适应不同监控环境
- 支持ROI感兴趣区域增强编码
- 采用高效阵列红外灯，使用寿命长，红外照射最远可达30 m
- 支持开放型网络视频接口，ISAPI，SDK，GB28181协议，支持萤石平台接入
- 符合IP66防尘防水设计，可靠性高



· 规格参数

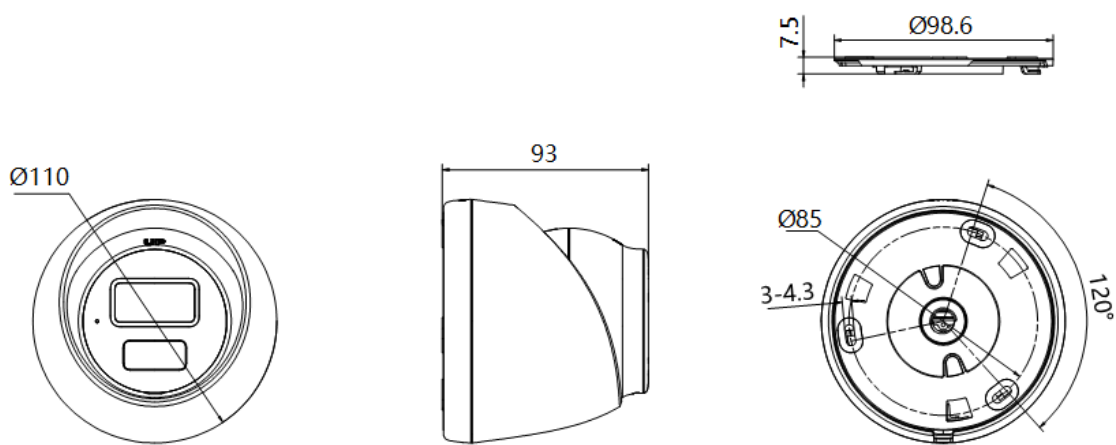
摄像机	
传感器类型	1/2.7" Progressive Scan CMOS
调节角度	水平：0°~360°，垂直：0°~75°，旋转：0°~360°
快门	1/3 s~1/100,000 s
最低照度	彩色：0.01 Lux @ (F1.2 , AGCON) , 0 Lux with IR
宽动态	数字宽动态
日夜切换模式	ICR红外滤片式
镜头	
焦距&视场角	2.8 mm , 水平视场角：104.9° , 垂直视场角：58.2° , 对角视场角：123.2° 4 mm , 水平视场角：81.3° , 垂直视场角：43.6° , 对角视场角：96.9° 6 mm , 水平视场角：50.9° , 垂直视场角：29.3° , 对角视场角：58.1° 8 mm , 水平视场角：39.4° , 垂直视场角：21.7° , 对角视场角：45.6°
镜头尺寸接口	M12
最大光圈数	F2.0
补光	
补光距离	最远可达30 m
补光灯类型	红外灯
防补光过曝	支持
红外波长范围	850 nm
视频	
最大图像尺寸	1920 × 1080
主码流帧率分辨率	50 Hz : 25 fps (1920 × 1080 , 1280 × 720)
子码流帧率分辨率	50 Hz : 25 fps (640 × 480 , 640 × 360)
视频压缩标准	主码流：H.265/H.264 子码流：H.265/H.264/MJPEG
视频压缩码率	32 Kbps~8 Mbps
H.264编码类型	BaseLine Profile/Main Profile/High Profile
H.265编码类型	Main Profile
码率控制	定码率，变码率
ROI	支持主码流设置1个固定区域
音频	
音频环境噪声过滤	支持
音频采样率	8 kHz/16 kHz
音频压缩标准	G.711ulaw/G.711alaw/G.722.1/G.726/MP2L2/PCM/AAC
音频压缩码率	64 Kbps (G.711 ulaw/G.711 alaw)/16 Kbps (G.722.1)/16 Kbps (G.726)/32~160 Kbps (MP2L2) /16~64 Kbps (AAC)
网络	
用户管理	最多32个用户 可配置管理员、操作员、普通用户
客户端	iVMS-4200，萤石云
浏览器	使用插件预览：IE10，IE11； 使用本地服务预览：Chrome 57.0+，Firefox 52.0+
接口协议 (API)	开放型网络视频接口，ISAPI，SDK，GB28181 (2016)

网络协议	TCP/IP, ICMP, HTTP, FTP, DHCP, DNS, RTP, RTSP, RTCP, NTP, SMTP, IGMP, QoS, UDP, Bonjour, SSL/TLS, HTTPS, DDNS, UPnP, 802.1x, IPv6
图像	
日夜转换模式	白天, 夜晚, 自动, 定时切换
图像增强	背光补偿, 强光抑制, 3D数字降噪
图像设置	饱和度, 亮度, 对比度, 锐度, AGC, 白平衡通过客户端或者浏览器可调
接口	
网络	1个RJ45 10 M/100 M自适应以太网口
音频	1个内置麦克风
smart功能	
报警触发	移动侦测、异常
一般规范	
启动和工作温湿度	-30 °C~60 °C, 湿度小于95% (无凝结)
供电方式	DC: 12 V ± 25%, 支持防反接保护 PoE: 802.3af, Class3 (PoE型号支持)
设备重量	PoE型号: 300 g 非PoE型号: 280 g
包装尺寸	145 × 145 × 128 mm
产品尺寸	∅110 × 93 mm
带包装重量	PoE型号: 440 g 非PoE型号: 420 g
存储温湿度	-30 °C~60 °C, 湿度小于95% (无凝结)
联动方式	上传FTP, 上传中心, 邮件
电流及功耗	DC: 12 V, 0.4 A, 最大功耗: 5 W PoE: 802.3af, 36 V~57 V, 0.2 A~0.15 A, 最大功耗: 6.5 W (PoE型号支持)
电源接口类型	∅5.5 mm圆口
通用功能	心跳, 镜像, 密码保护, 水印
恢复出厂设置	支持客户端或浏览器恢复
认证	
防护	IP66

· 订货型号

DS-IPC-T12HV3-IA
DS-IPC-T12HV3-IA(PoE)

· 外形尺寸



Unit : mm

· 配件

· 推荐购买

DS-1272ZJ-110-TRS

壁装支架



*需自行配备DC12 V , Ø 5.5 mm 电源适配器