

DS-IPC-B13HV3-LA(C)

300万 1/2.7" CMOS 白光全彩筒型网络摄像机



适用于道路、仓库、地下停车场、酒吧、管道、园区等光线较暗或无光照环境且要求高清画质的场所

- 最高分辨率可达2304 × 1296 @25 fps, 在该分辨率下可输出实时图像
- 支持用户登录锁定机制, 及密码复杂度提示
- 支持SmartIR, 防止夜间红外过曝
- 支持背光补偿, 强光抑制, 3D数字降噪, 数字宽动态
- 支持人形侦测
- 支持ROI感兴趣区域增强编码
- 支持开放型网络视频接口, ISAPI, SDK, GB28181协议
- 智能补光, 支持白光/红外双补光, 红外光最远可达30 m, 白光最远可达30 m
- 1个内置麦克风, 高清拾音
- 符合IP66防尘防水设计, 可靠性高



规格参数

| 摄像机 | |
|------------|--|
| 传感器类型 | 1/2.7" Progressive Scan CMOS |
| 最低照度 | 彩色: 0.01 Lux @ (F1.2, AGC ON) , 0 Lux with IR |
| 快门 | 1/3 s~1/100,000 s |
| 宽动态 | 数字宽动态 |
| 日夜切换模式 | ICR红外滤片式 |
| 镜头 | |
| 焦距&视场角 | 4 mm, 水平视场角: 86°, 垂直视场角: 45°, 对角视场角: 103° 6 mm, 水平视场角: 54°, 垂直视场角: 29°, 对角视场角: 63° 8 mm, 水平视场角: 41°, 垂直视场角: 22°, 对角视场角: 48° 12 mm, 水平视场角: 25°, 垂直视场角: 14°, 对角视场角: 29° |
| 镜头接口尺寸 | M12 |
| 最大光圈数 | F2.0 |
| 补光 | |
| 补光灯类型 | 智能补光, 可切换白光灯、红外灯 |
| 补光距离 | 红外光最远可达30 m, 白光最远可达30 m |
| 防补光过曝 | 支持 |
| 红外波长范围 | 850 nm |
| 视频 | |
| 最大图像尺寸 | 2304 × 1296 |
| 主码流帧率分辨率 | 50 Hz: 25 fps (2304 × 1296, 1920 × 1080, 1280 × 720) |
| 子码流帧率分辨率 | 50 Hz: 25 fps (640 × 480, 640 × 360) |
| 视频压缩标准 | 主码流: H.265/H.264 子码流: H.265/H.264/MJPEG |
| 视频压缩码率 | 32 Kbps~8 Mbps |
| H.264编码类型 | Baseline Profile/Main Profile/High Profile |
| H.265编码类型 | Main Profile |
| 码率控制 | 定码率, 变码率 |
| ROI | 支持主码流设置1个固定区域 |
| 音频 | |
| 音频压缩标准 | G.711ulaw/G.711alaw/G.722.1/G.726/MP2L2/PCM/AAC-LC |
| 音频压缩码率 | 64 Kbps (G.711 ulaw/G.711 alaw) /16 Kbps (G.722.1) /16 Kbps (G.726) /32~160 Kbps (MP2L2) /16~64 Kbps (AAC-LC) |
| 音频采样率 | 8 kHz/16 kHz |
| 音频环境噪声过滤 | 支持 |
| 网络 | |
| 网络协议 | TCP/IP, ICMP, HTTP, DHCP, DNS, RTP, RTSP, NTP, IGMP, QoS, IPv6, UDP |
| 同时预览路数 | 最多6路 |
| 接口协议 (API) | 开放型网络视频接口, ISAPI, SDK, GB28181 |
| 用户管理 | 最多32个用户, 可分3级用户权限管理: 管理员, 操作员, 普通用户 |
| 客户端 | iVMS-4200 |
| 浏览器 | 使用插件预览: IE10, IE11 使用本地服务预览: Chrome 57.0+, Firefox 52.0+ |

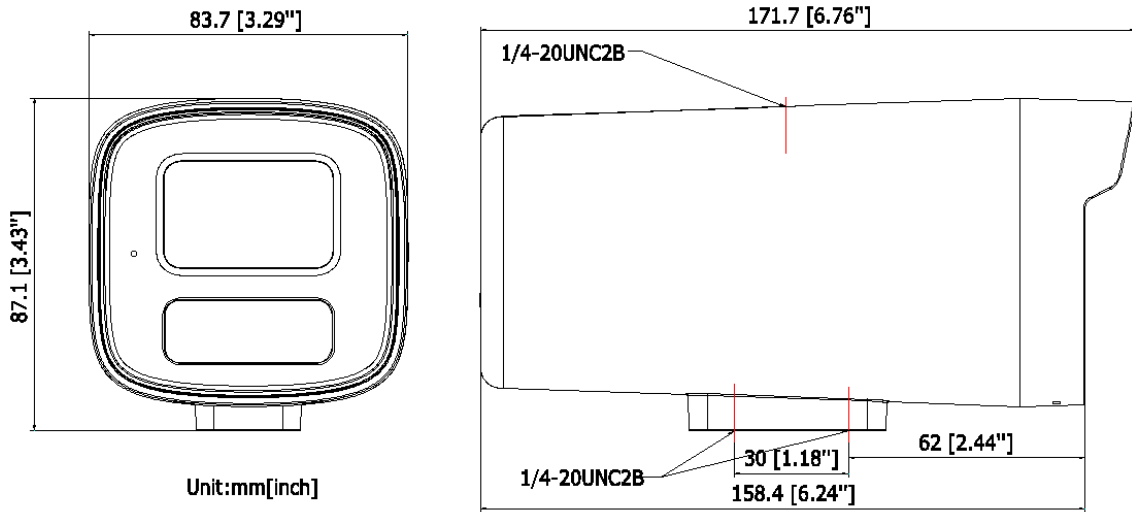
| 图像 | |
|-------------|--|
| smartIR | 支持 |
| 图像设置 | 饱和度, 亮度, 对比度, 锐度, AGC, 白平衡通过客户端或者浏览器可调 |
| 日夜转换模式 | 白天, 黑夜, 自动, 定时切换 |
| 图像增强 | 背光补偿, 强光抑制, 3D数字降噪 |
| 接口 | |
| 网络 | 1个RJ45 10 M/100 M自适应以太网口 |
| 音频 | 1个内置麦克风 |
| 专业智能 (普通算法) | |
| 报警触发 | 移动侦测 (支持人形侦测), 非法登录 |
| 一般规范 | |
| 联动方式 | 上传中心 |
| 产品尺寸 | 87.1 × 83.7 × 171.7 mm |
| 包装尺寸 | 216 × 121 × 118 mm |
| 设备重量 | 350 g |
| 带包装重量 | 550 g |
| 存储温湿度 | -30 °C~60 °C, 湿度小于95% (无凝结) |
| 启动及工作温湿度 | -30 °C~60 °C, 湿度小于95% (无凝结) |
| 通用功能 | 心跳, 镜像, 密码保护, 水印技术 |
| 恢复出厂设置 | 支持客户端或浏览器恢复 |
| 电流及功耗 | DC: 12 V, 0.42 A, 最大功率: 5 W PoE: 802.3af, 36 V~57 V, 0.18 A~0.12 A, 最大功率: 6.5 W (PoE型号支持) |
| 供电方式 | DC: 12 V ± 25%, 支持防反接保护 PoE: 802.3af, Class 3 (PoE型号支持) |
| 电源接口类型 | Ø5.5 mm圆口 |
| 认证 | |
| 防护 | IP66 |

· 订货型号

DS-IPC-B13HV3-LA(C)

DS-IPC-B13HV3-LA/PoE(C)

· 外形尺寸



· 配件

· 推荐购买

| DS-1292ZJ-K 壁装支架 | DS-1297ZJ 可伸缩吊装支架 |
|---------------------|----------------------|
| | |

*需自行配备DC12V, Ø5.5mm电源适配器