

DS-IPC-B12HV3-LA

200万 1/2.7" CMOS ICR 双光阵列筒型网络摄像机



适用于道路、仓库、地下停车场、酒吧、管道、园区等光线较暗或无光照环境且要求高清画质的场所

- 最高分辨率可达1920 × 1080 @25 fps，在该分辨率下可输出实时图像
- 支持用户登录锁定机制，及密码复杂度提示
- 支持SmartIR，防止夜间红外过曝
- 支持背光补偿，强光抑制，3D数字降噪，数字宽动态，适应不同监控环境
- 支持ROI感兴趣区域增强编码
- 1个内置麦克风，高清拾音
- 支持柔光、红外双补光灯切换，使用寿命长，红外最远可达30 m，柔光最远可达30 m
- 支持开放型网络视频接口，ISAPI，SDK，GB28181协议，支持萤石平台接入
- 符合IP66防尘防水设计，可靠性高



## · 规格参数

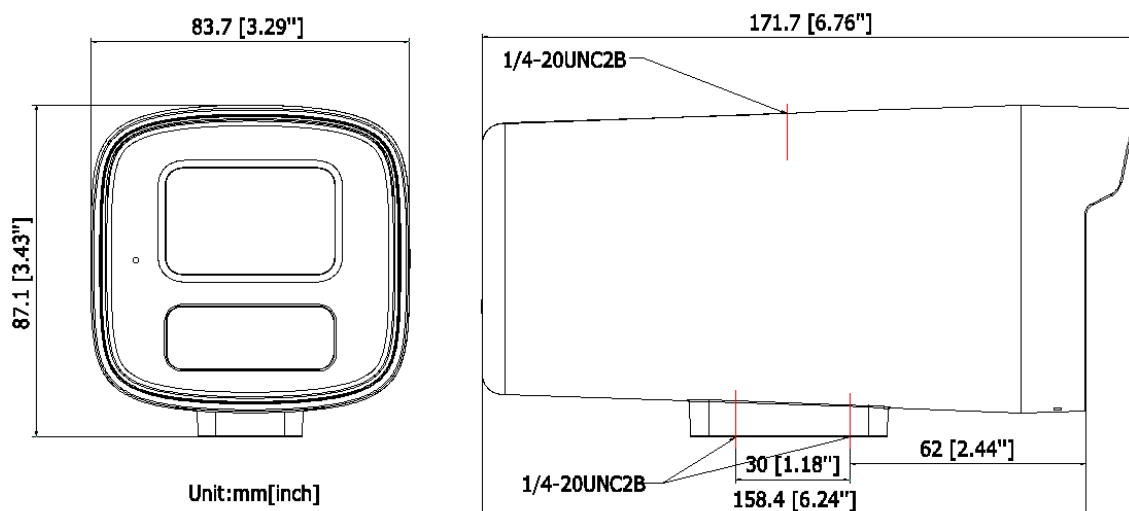
摄像机	
传感器类型	1/2.7" Progressive Scan CMOS
最低照度	彩色：0.01 Lux @ ( F1.2 , AGCON ) , 0 Lux with Light
快门	1/3 s~1/100,000 s
日夜切换模式	ICR红外滤片式
宽动态	数字宽动态
镜头	
焦距&视场角	4 mm , 水平视场角：81.3° , 垂直视场角：43.6° , 对角视场角：96.9° 6 mm , 水平视场角：50.9° , 垂直视场角：29.3° , 对角视场角：58.1° 8 mm , 水平视场角：39.4° , 垂直视场角：21.7° , 对角视场角：45.6° 12 mm , 水平视场角：24.6° , 垂直视场角：13.9° , 对角视场角：28.1°
最大光圈数	F2.0
镜头尺寸接口	M12
补光	
红外波长范围	850 nm
防补光过曝	支持
补光灯类型	默认柔光, 可以切换红外补光
补光距离	红外光最远可达30 m , 柔光最远可达30 m
视频	
最大图像尺寸	1920 × 1080
主码流帧率分辨率	50 Hz : 25 fps ( 1920 × 1080 , 1280 × 720 )
子码流帧率分辨率	50 Hz : 25 fps ( 640 × 480 , 640 × 360 )
视频压缩标准	主码流：H.265/H.264 子码流：H.265/H.264/MJPEG
视频压缩码率	32 Kbps~8 Mbps
H.264编码类型	BaseLine Profile/Main Profile/High Profile
H.265编码类型	Main Profile
码率控制	定码率, 变码率
ROI	支持主码流设置1个固定区域
音频	
音频环境噪声过滤	支持
音频采样率	8 kHz/16 kHz
音频压缩标准	G.711ulaw/G.711alaw/G.722.1/G.726/MP2L2/PCM/AAC
音频压缩码率	64 Kbps ( G.711 ulaw/G.711 alaw )/16 Kbps ( G.722.1 )/16 Kbps ( G.726 )/32~160 Kbps ( MP2L2 ) /16~64 Kbps ( AAC )
网络	
用户管理	最多32个用户 可配置管理员、操作员、普通用户
客户端	iVMS-4200, 萤石云
浏览器	使用插件预览：IE10, IE11 ; 使用本地服务预览：Chrome 57.0+ , Firefox 52.0+
接口协议 ( API )	开放型网络视频接口, ISAPI, SDK, GB28181 ( 2016 )

网络协议	TCP/IP, ICMP, HTTP, FTP, DHCP, DNS, RTP, RTSP, RTCP, NTP, SMTP, IGMP, QoS, UDP, Bonjour, SSL/TLS, HTTPS, DDNS, UPnP, 802.1x, IPv6
<b>图像</b>	
日夜转换模式	白天, 夜晚, 自动, 定时切换
图像增强	背光补偿, 强光抑制, 3D数字降噪
图像设置	饱和度, 亮度, 对比度, 锐度, AGC, 白平衡通过客户端或者浏览器可调
<b>接口</b>	
音频	1个内置麦克风
网络	1个RJ45 10 M/100 M自适应以太网口
<b>smart功能</b>	
报警触发	移动侦测, 异常
<b>一般规范</b>	
启动及工作温湿度	-30 °C~60 °C, 湿度小于95% (无凝结)
存储温湿度	-30 °C~60 °C, 湿度小于95% (无凝结)
联动方式	上传FTP, 上传中心, 邮件
通用功能	心跳, 镜像, 密码保护, 水印
恢复出厂设置	支持客户端或浏览器恢复
供电方式	DC: 12 V ± 25%, 支持防反接保护 PoE: 802.3af, Class3 (PoE型号支持)
电流及功耗	DC: 12 V, 0.4 A, 最大功耗: 5 W PoE: 802.3af, 36 V~57 V, 0.2 A~0.15 A, 最大功耗: 6.5 W (PoE型号支持)
电源接口类型	Ø5.5 mm圆口
产品尺寸	87.1 × 83.7 × 171.7 mm
包装尺寸	216 × 121 × 118 mm
设备重量	PoE型号: 350 g 非PoE型号: 340 g
带包装重量	PoE型号: 510 g 非PoE型号: 500 g
<b>认证</b>	
防护	IP66

## · 订货型号

DS-IPC-B12HV3-LA  
DS-IPC-B12HV3-LA(PoE)

· 外形尺寸



· 配件

· 推荐购买

DS-1292ZJ-K 壁装支架	DS-1297ZJ 吊装支架

\*需自行配备DC12 V ,  $\phi$  5.5 mm 电源适配器